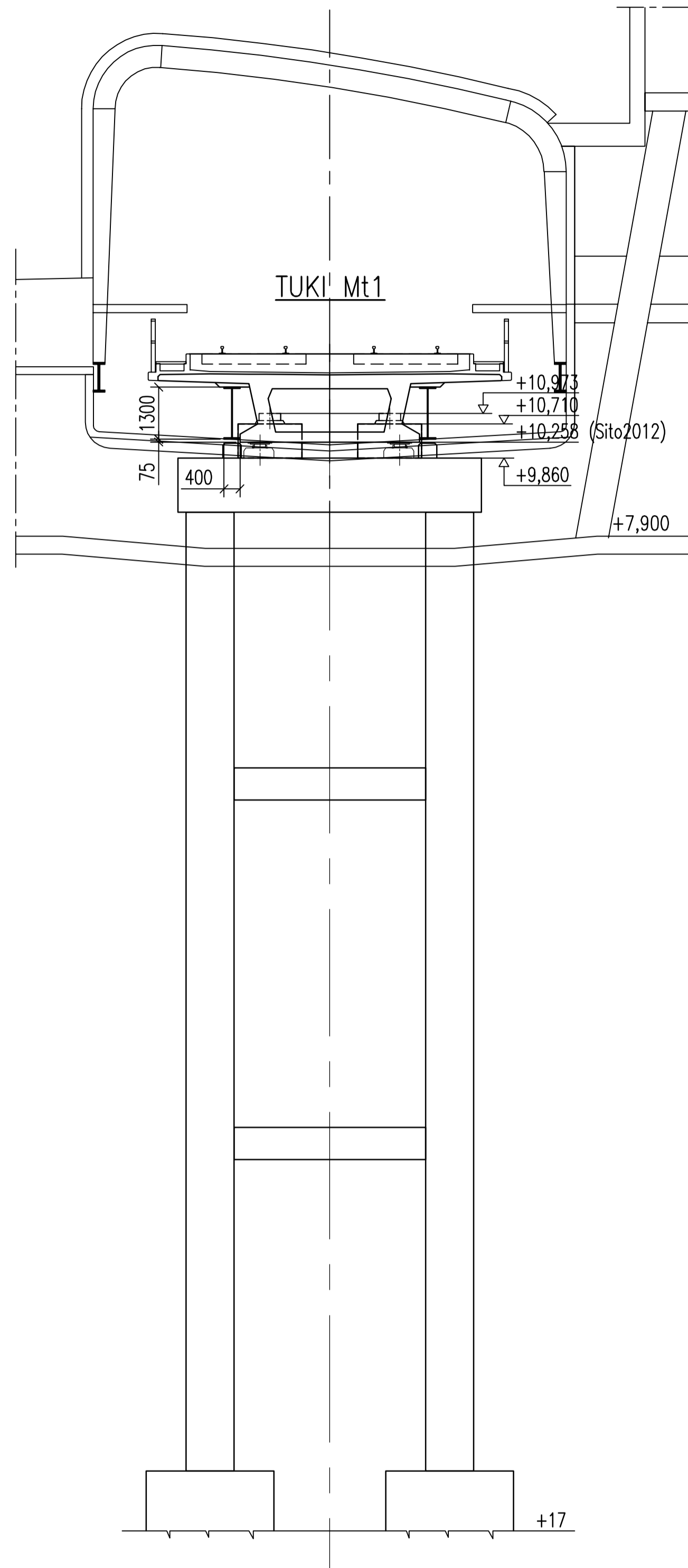
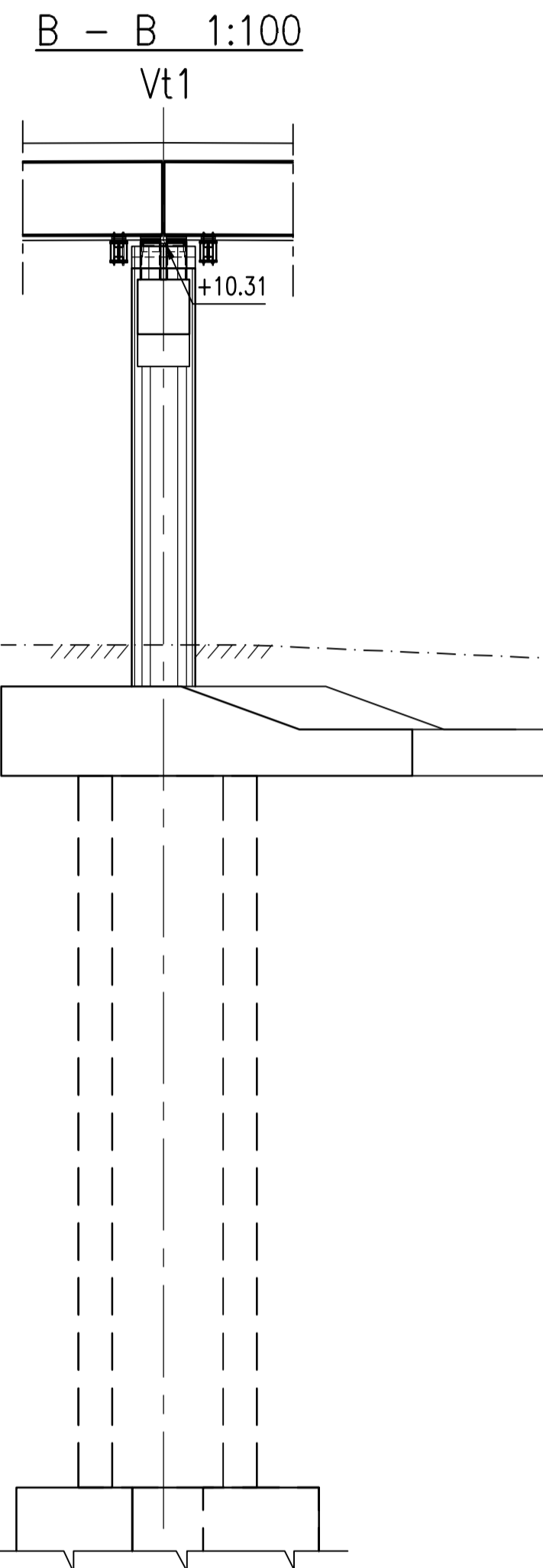
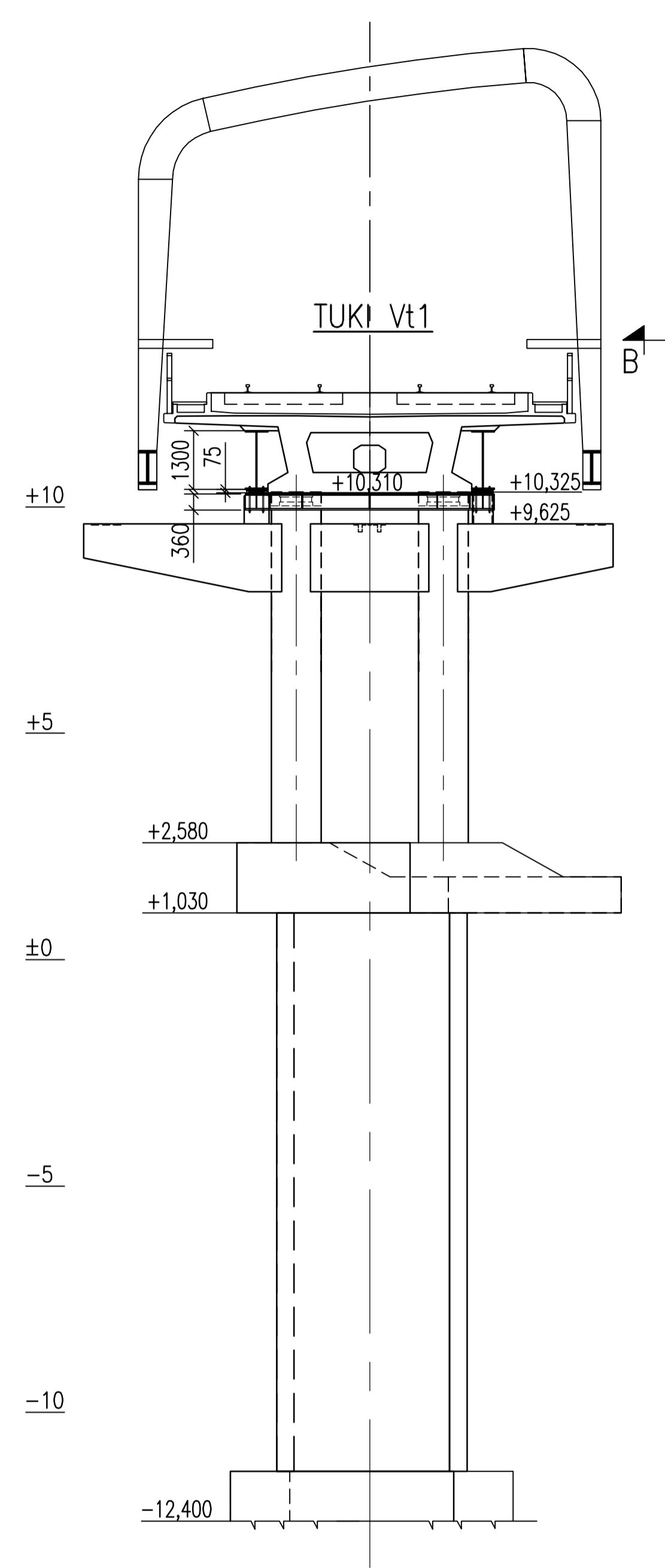


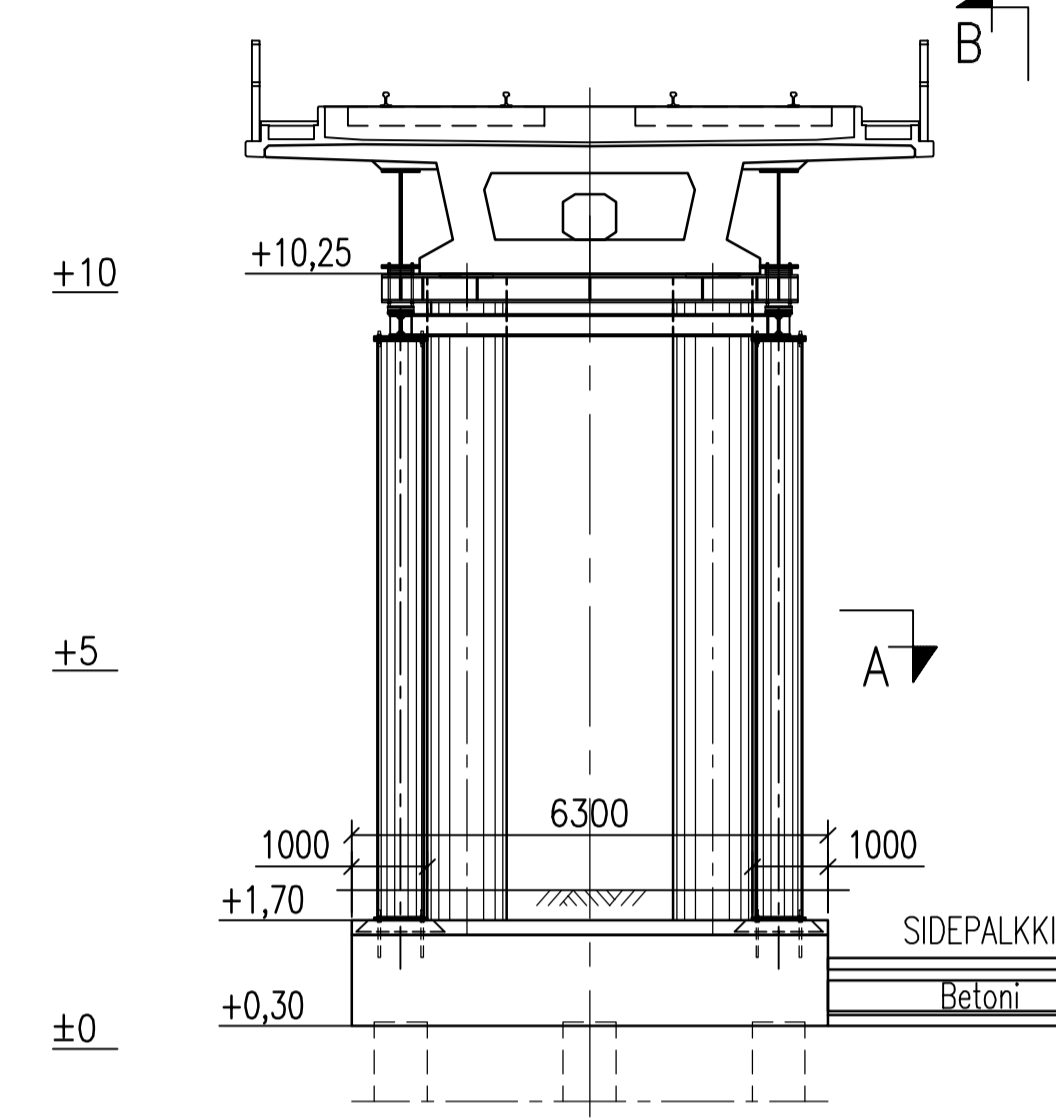
TUKIVÄLI Mt1-Vt1  
Maatuella



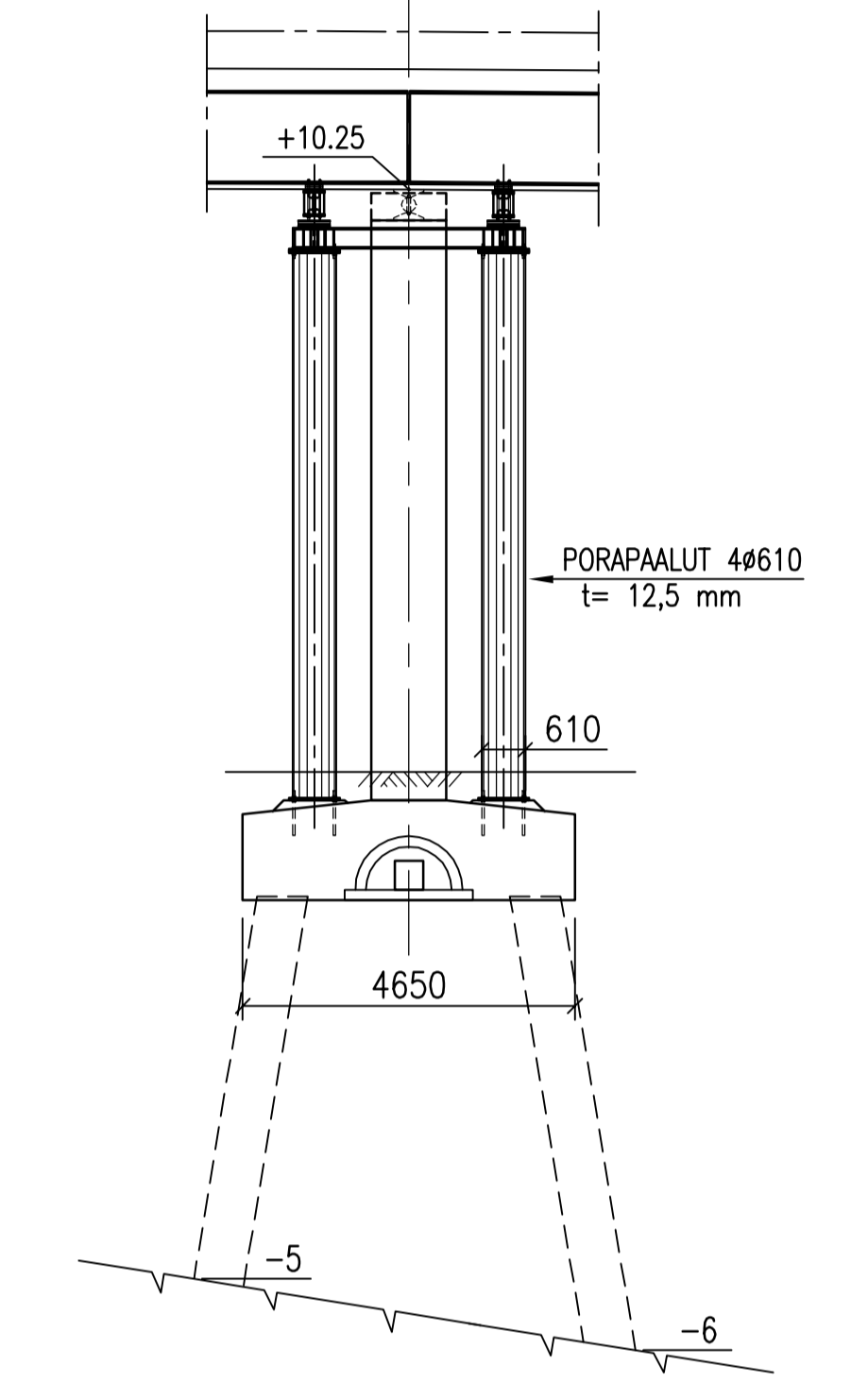
TUKIVÄLI Vt1-Vt2  
Tuella T1



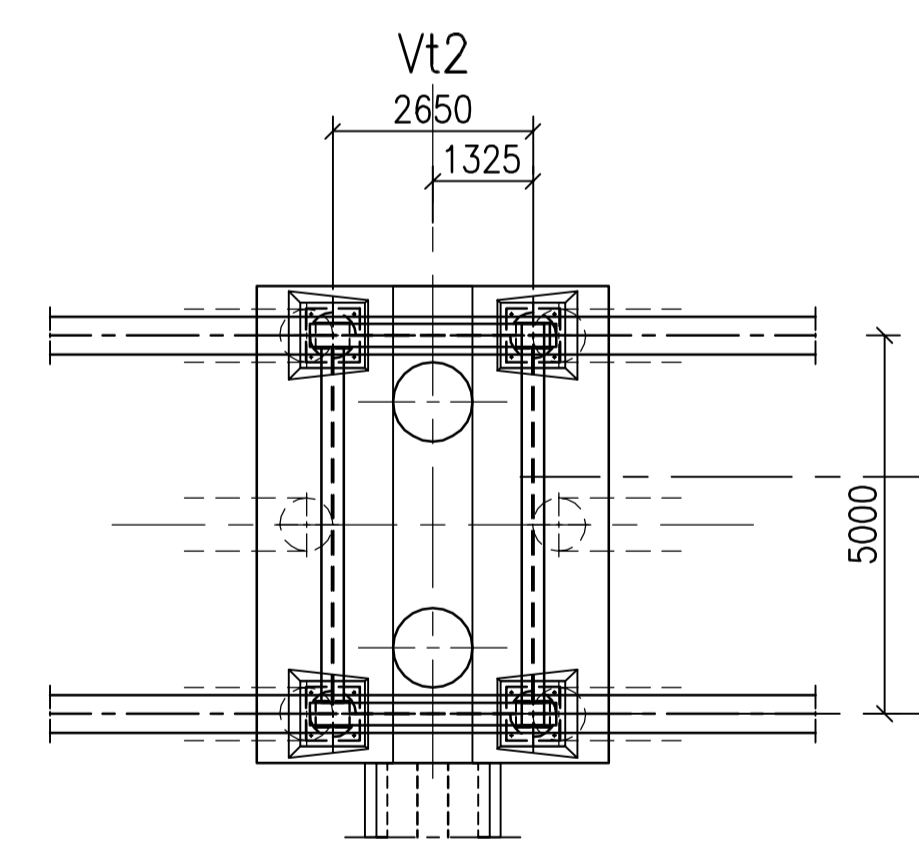
TUKI Vt2



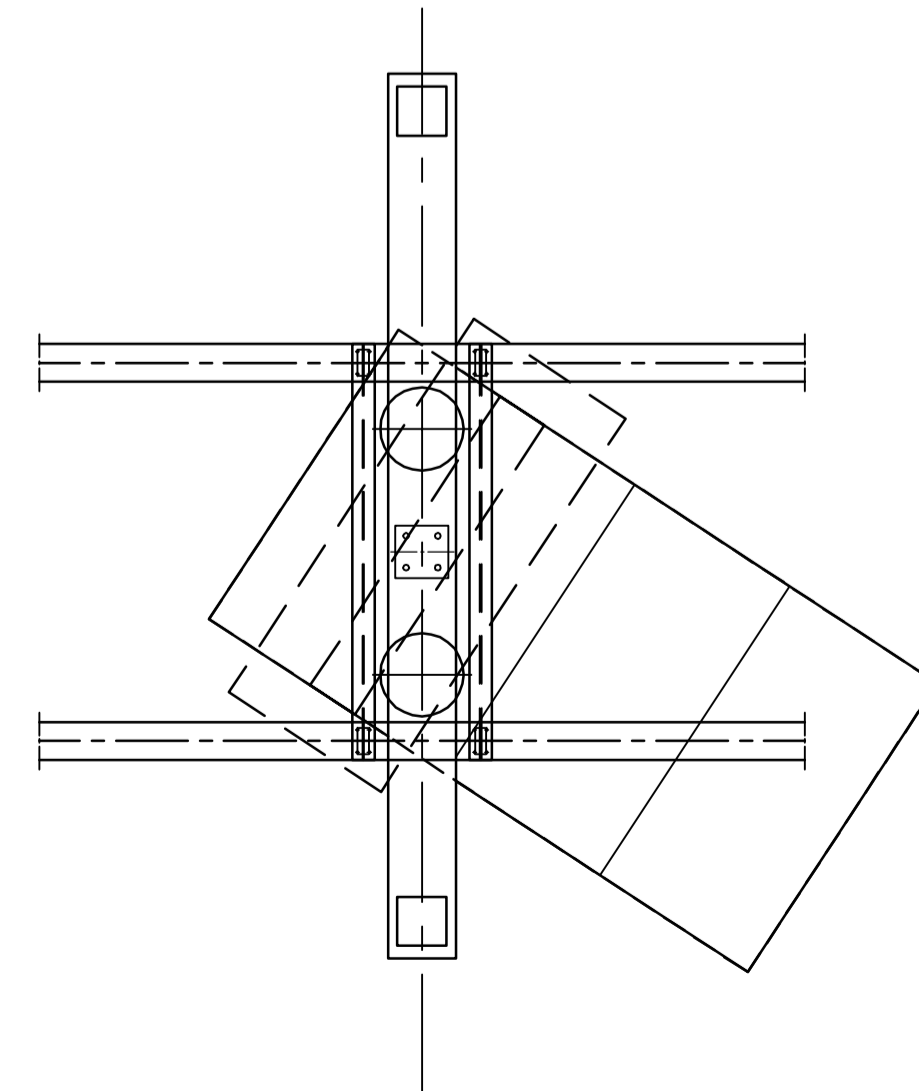
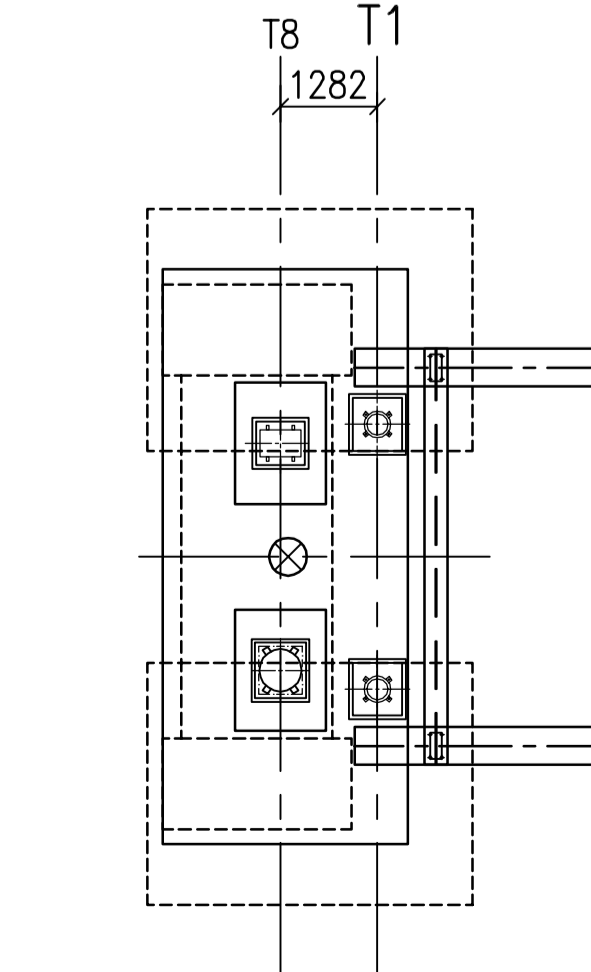
B - B 1:100  
Vt2



A - A 1:100



A - A 1:100



ALUSTAVA 18.02.16

Hankkeen nimi		Sisältö		Mittak.	
Kulosaaren Metroilta Helsinki		KORJAUSSUUNNITELMA YLEISPIIRUSTUS Tuet Mt1-Vt2, Leikkauksia		1:100	
Ramboll Finland Oy Pakkahuoneentiaukio 2 PL 7130, 20101 Tampere puh. 020 755 611		HKL Helsingin kaupungin liikennelaitos			
Pvm	18.02.2016	Piir.	E-K M	Pvm	Tark.
Pvm		Suunn.	Ilkka Vilonen	Pvm	Hyy.
Pvm		Tark/Hyy.		Piir. n:o	2
					Muutos