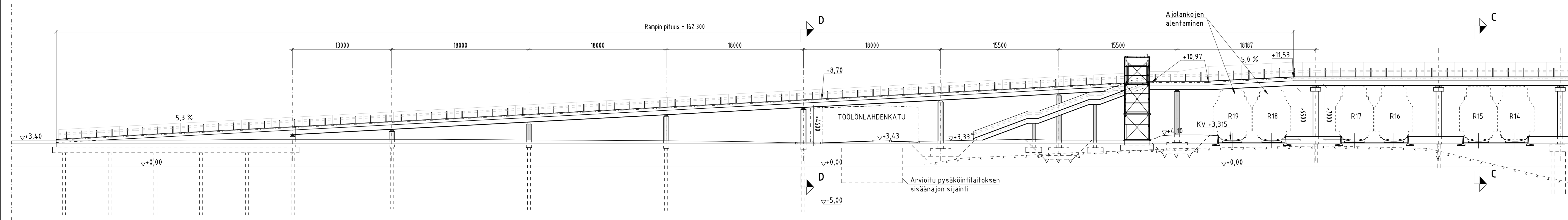
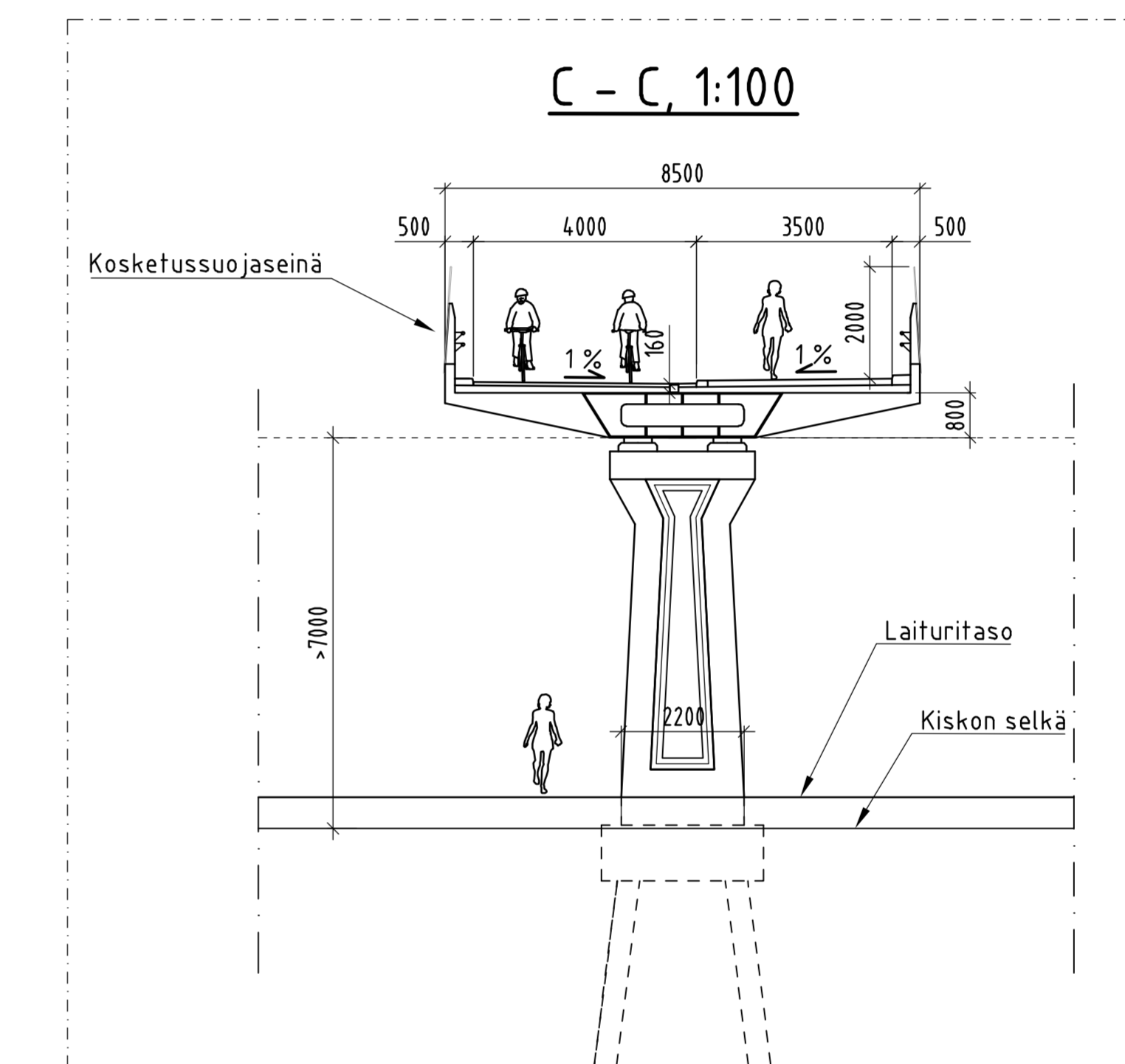
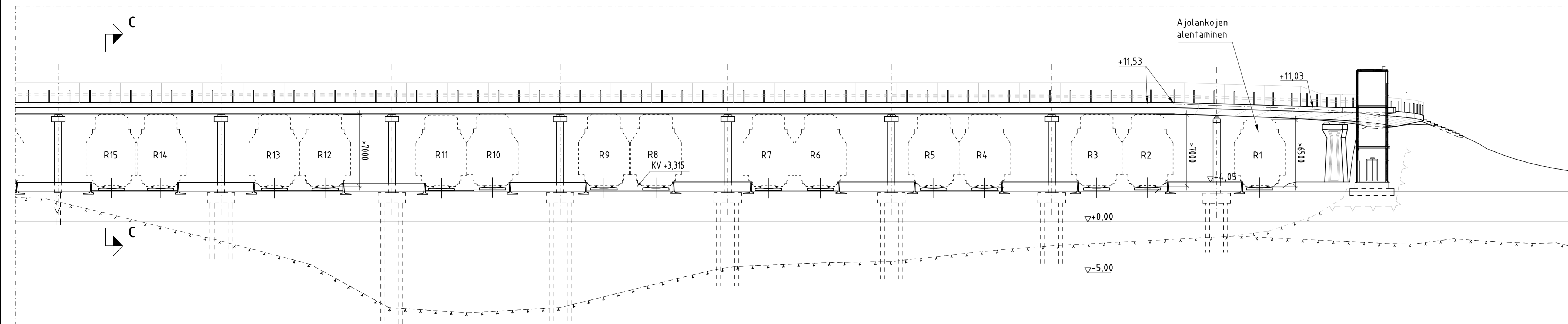


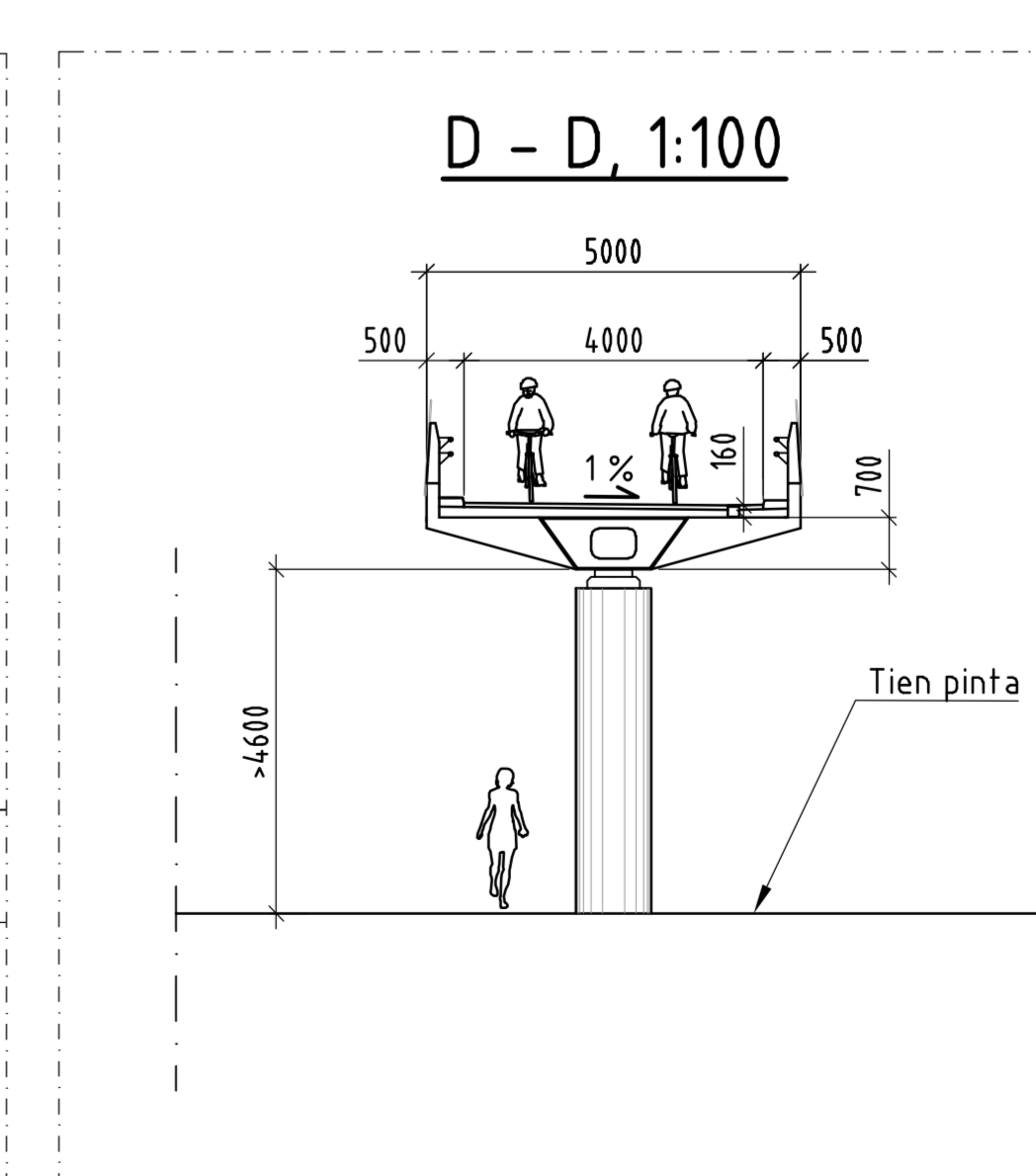
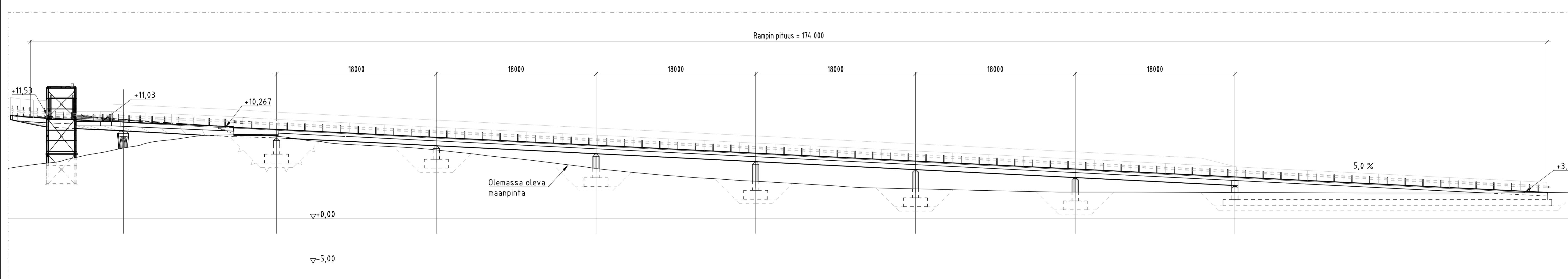
PITUUSLEIKKAUS A-A, 1:200



PITUUSLEIKKAUS A-A, 1:200



PITUUSLEIKKAUS B-B, 1:200



KOMMENTEILLE 14.6.2018

Helsinki Kaupunkiympäristön toimiala		www.hel.fi	
KAUP. OSA-ALUE 02. Kluuvi		sähköposti: etunimi.sukunimi@hel.fi	
KANSALAISTORI-KAISANIEMI, RAKENNETTAVUUSSELVITYS Eteläinen linjaus			
Alustava yleispiirustus, leikkaukset			
WK	LITTYY	NRO 102	KHS
1:200	KORVAA		KYLK
1:100	KORVATTU	TASOKOORDINAATIO:	HYV.
	ASEMAKAAVA	ETRS-GRS	TARK.
	LIKENNES.	KORKEUSJÄRJESTELMÄ:	PROJ.
		N2000	
SITO Tuulikuja 2 02100 Espoo p. 020 747 6000 www.sito.fi		HYV. 12.6.2018 P. Mantere	TARK. 12.6.2018 P. Mantere
		LAAT. 12.6.2018 M. Tuominen	