

HELEN SÄHKÖVERKKO OY:N KIINTEISTÖMUUNTAMOTILAN SUUNNITTELU- JA RAKENTAMISOHJE

1 YLEISTÄ

Tämä ohje käsittelee rakennukseen sijoitettavan Helen Sähköverkko Oy:n muuntamotilan suunnittelua ja rakentamista.

Muuntamotila tulee rakentaa tämän ohjeen sekä voimassaolevien lakien, määräysten ja standardien mukaisesti. Kiinteistön omistaja/rakennuttaja vastaa siitä, että muuntamotila on edellä mainittujen mukainen. Ohje pohjautuu suurjännitestandardiin SFS 6001, pienjännitestandardiin SFS 6000 ja Ympäristöministeriön asetuksiin ja ohjeisiin (mm. 848/2017, 796/2017, 1009/2017 ja Ilmanvaihtolaitteistojen paloturvallisuusopas). Helen Sähköverkko on oikeutettu antamaan myös muita tarpeelliseksi katsomiaan ohjeistuksia muuntamotilaan liittyen.

Muuntamotilan suunnittelusta ja rakentamisesta aiheutuvista kustannuksista vastaa kiinteistön omistaja/rakennuttaja. Helen Sähköverkko tekee kiinteistön omistajan kanssa muuntamotilasta vuokrasopimuksen ja maksaa sopimuksen mukaista vuosivuokraa. Vuokrasopimus tulee olla hyväksyttynä molempien sopijapuolten osalta ennen muuntamotilan rakentamisen aloittamista. Vuokranmaksu alkaa muuntamotilan hyväksytystä vastaanotosta. Vuokrasopimus laaditaan Helen Sähköverkon vuokrasopimus pohjalle. Sopimukseen tulee lisäksi liitteeksi vastuunjakotaulukko sekä asemapiirustus, josta käy ilmi muuntamon haalausreitti.

Vuosivuokra maksetaan tämän ohjeen mukaisten tilojen neliömäärän perusteella. Käytännössä yhden muuntajan muuntamon vuokran maksuperusteena on aina 14 m²:n mukaan laskettu vuosivuokra ja kahden muuntajan muuntamon vuokran maksuperusteena on 23 m²:n mukaan laskettu vuosivuokra. Mikäli muuntamotila on muodoltaan ohjeesta poikkeava tai tila on muutoin Helen Sähköverkon tilatarvetta suurempi, ei Helen Sähköverkko ole velvollinen maksamaan vuokraa ylimääräisistä neliöistä. Vuokrasopimukseen merkitään kuitenkin aina tilan todellinen neliömäärä, vaikka maksuperusteena käytetään yllämainittuja neliömääriä.

2 TOIMINTAOHJEET

2.1 Muuntamotilan suunnittelu

Kiinteistön omistajan/rakennuttajan tulee varata Helen Sähköverkon muuntamoa varten tämän ohjeen periaatekuvien 1 tai 2 mukainen tila riippuen siitä, tuleeko kohteeseen yhden muuntajan vai kahden muuntajan muuntamo. Muuntamotilaan on jätävä vapaata korkeutta vähintään 2200 mm kaikkien talotekniikka-asennusten jälkeen (huomioitava erityisesti iv-laitteiden asennukset).

Helen Sähköverkolle on toimitettava sähköisesti seuraavat piirustukset (PDF- ja DWG -muodossa) ja muut tiedot / asiakirjat:

1.6.2022

- asemapiirustus (1:500), josta selviää rakennuksen paikka ja muuntamon sijoituspaikka
- tasopiirustus muuntamotilasta (1:50)
- leikkauspiirustukset muuntamotilasta
- muuntamotilan ilmanvaihtosuunnitelmat
- rakennuksen julkisivupiirustukset
- selvitys mahdollisesta automaattisesta sammutusjärjestelmästä
- kiinteistön omistajan yhteystiedot muuntamotilan vuokrasopimuksen tekemistä varten
- työmaan yhteystiedot ja aikataulu

Kiinteistön omistajan/rakennuttajan tulee sopia kaikista muuntamotilan suunnitteluun liittyvistä asioista Helen Sähköverkon kanssa. Helen Sähköverkko tekee kohdekohtaisen muuntamosuunnitelman ja sitä ennen muuntamotilan rakentamista ei saa aloittaa.

2.2 Muuntamotilan valmistuminen

Muuntamotila ilmanvaihtolaitteineen on luovutettava täysin viimeisteltyinä Helen Sähköverkon käyttöön vähintään **3 kuukautta** ennen kiinteistön sähkötarvetta. Muuntamotilan valmistuttua täysin valmiiksi, tulee siitä ilmoittaa hyvissä ajoin Helen Sähköverkon edustajalle ja sovittava vastaanottotarkastuksen pitämisestä.

Kiinteistön rakennuttajan/omistajan on toimitettava ennen vastaanottotarkastusta ko. tilan ja siihen liittyvien laitteistojen käyttö- ja huolto-ohjeet Helen Sähköverkolle sähköisesti sekä kansiossa paperiversiona muuntamotilaan.

3 TILAT JA RAKENTEET

3.1 Muuntamotilan sijoitus

Muuntamotila tulee sijoittaa Helen Sähköverkon hyväksymään paikkaan ja korttelin ensimmäisenä valmistuvaan rakennukseen, ellei Helen Sähköverkon kanssa muuta sovita.

Muuntamotila tulee sijoittaa maantasolla olevaan kerrokseen rakennuksen ulkoseinälle siten, että muuntamotilan ovet avautuvat suoraan ulos.

Muuntamotilan sijoituksessa huomioitava myös tulvarajat eli muuntamotilan ja siihen liittyvän kaapelitilan tulee sijaita tulvarajan yläpuolella.

Kaapelireitin katualueelta muuntamoon on oltava suora ja mahdollisimman lyhyt.

Ajo-/kulkureitti muuntamoon on oltava mahdollisimman suora, lyhyt, selväpiirteinen. Ajo-/kulkureitin on mahdollistettava liikkuminen nostolaitteella varustetulla kuormautolla muuntamon viereen. Muuntamoon tulee olla esteetön pääsy kaikkina vuorokauden aikoina ilman ulkopuolista apua (esim. vartiointiliike tms.).

1.6.2022

Muuntamoon on voitava kuljettaa rakennuksen valmistuttuakin muuntamolaitteet, mitoiltaan:

- pituus 2500 mm
- leveys 1100 mm
- korkeus 2200 mm
- paino 3000 kg (paino neljällä pyörällä, joiden välit 670 mm)

3.2 Kaapeleiden asennustila

Muuntamotilan tulee olla rakenteeltaan sellainen, että siinä on varsinaisen lattian alapuolella koko muuntamotilan suuruinen ja syvyydeltään vähintään 800 mm kaapelitila. Muuntamotilan sekä kaapelitilan lattiarakenteiden tulee olla betonia.

3.3 Palomääräykset

**Helen Sähköverkon muuntamotilat tulee suunnitella ja rakentaa palo-
luokituksiltaan sellaisiksi, että niihin voidaan asentaa öljyeristeiset
jakelumuuntajat. Muuntamotit jaetaan yhden 1000kVA:n (öljyä alle 1000l) ja
kahden 1000kVA:n (öljyä yhteensä yli 1000l) muuntajan muuntamoihin.**

Helen Sähköverkon muuntamotilojen kantavien ja osastoivien rakennusosien, pintamateriaalien ja ilmanvaihtolaitteiden tulee täyttää voimassaolevat Ympäristöministeriön asetukset. Lisäksi paloluokituksissa on noudatettava suurjännitestandardin SFS 6001 mukaisia vähimmäisvaatimuksia sekä viranomaisten antamia ohjeita ja määräyksiä.

Muuntamon ilmanvaihtoon liittyvät kanavat on muuntamotilan ulkopuolella paloeristettävä vähintään luokan EI120 mukaisesti.

Kiinteistön omistaja/rakennuttaja vastaa muuntamotilan paloturvallisuusmääräysten toteutumisesta lakien, määräysten ja standardien mukaisesti.

3.4 Valokaarioikosulun painevaikutuksen huomioiminen

Valokaarioikosulussa syntyvä paineisku tulee ottaa huomioon muuntamon rakenteiden mitoituksessa (RT 92–10774).

Muuntamotilan ovien tulee kestää valokaarioikosulun aiheuttama paineaalto eivätkä ovet saa avautua sen vaikutuksesta.

Rakenteiden mitoituspaine on 6,5kPa.

Vastuu rakenteiden mitoituksesta on kiinteistön omistajalla/rakennuttajalla.

3.5 Ovet ja lukot

Muuntamotilan ovien tulee olla määräysten mukaisia metallisia umpiovia ja varustettu ovi-pumpulla. Viranomaisten tai määräysten niin vaatiessa, ovien tulee olla palo-ovia.

1.6.2022

Ovesta on mahdollista asennuksen jälkeen leveydeltään 1100 mm ja korkeudeltaan 2200 mm laitteet. Ovilla tulee olla vetimet sisä- ja ulkopuolella ja ovien tulee avautua ulospäin. Jos ovet ovat kaksiosaiset, tulee lukottomaan ovipuoleen pikasalpa. Käyntioivessa on oltava aukipitolaite (määräysten sen salliessa), jolla ovi voidaan kytkentätoimenpiteiden ajaksi lukita auki-asentoon. Ovilla ja karmeissa tulee olla maadoituspisteet ja ne tulee olla merkittynä.

Kiinteistön omistaja/rakennuttaja tilaa oviin Helen Sähköverkon muuntamosarjaan kuuluvat avainpesät. Avainpesien tilaamiseen liittyvät ohjeet sekä tilauslomake löytyvät verkkosivuilta: <https://www.helensahkoverkko.fi/palvelut/ohjeet>

Ovien alapuolella on oltava vähintään 100 mm lumivaraa, kuitenkin enintään 250 mm. Ovien yläpuolella tulee olla vesipelti, ellei oven edusta ole katettu.

Sisäpuolella olevan ovikynnyksen korkeuden tulee olla noin 50 mm ja tiivistetty.

3.6 Pintakäsittely ja maalaus

Seinät ja katto on tasoitettava ja maalattava vähintään kahteen kertaan valkoisella akrylaattimaalilla siten, ettei niistä irtoa pölyä.

Muuntamon ja kaapelitilan lattiat on käsiteltävä vesi-/öljytiiviiksi ja kulutusta kestäviksi. Muuntamotilan lattian pinta on käsiteltävä siten, että se ei ole liukas. Kaapelitilassa pinnoite tulee nostaa läpivientiputkien alareunan tasoon, n.100mm kaapelitilan lattiasta. Lattiapinnoitteen materiaali on vapaavalintainen, kunhan se täyttää edellä kerrotut vaatimukset.

3.7 Lämmön- ja ääneneristys

Mikäli muuntamon yläpuolella on asuntoja, tulee tilan äänieristykseen kiinnittää huomiota. Suurimpana melunlähteenä ovat yleensä ilmanvaihtokoneet. Lämpöeristys on myös huomioitava suunnittelussa. Muuntamossa ei ole erillistä lämmitystä.

3.8 Veden- ja kosteudeneristys

Muuntamoon ei saa päästä vettä. Muuntamon lattian alle tulee tarvittaessa rakentaa salaojat, varsinkin jos muuntamon alapuolisen kaapelitilan pohja on alempana kuin rakennuksen muu lattiataso.

Muuntamo on rakennettava tiiveydeltään siten, ettei mahdollisessa muuntajavauriossa vapautuva öljy pääse valumaan muuntamotilan ulkopuolelle. Kaapeleiden läpivientiputkien alareunan tulee olla vähintään 100 mm korkeudella kaapelitilan lattiasta.

3.9 Muuntamotilan ilmanvaihto ja jäähdytys

Muuntamon ilmanvaihdon suunnittelusta ja mitoituksesta sekä ilmanvaihtolaitteiden hankinnasta ja asennuksesta vastaa kiinteistön omistaja/rakennuttaja. Tämän

ohjeen mukaisissa periaatekuviissa ilmanvaihto on esitetty ainoastaan viitteellisenä.

Muuntamon ilmanvaihdon ja jäähdytyksen suunnittelussa on otettava huomioon muuntajissa syntyvä häviölämpö ja muuntamon maksimilämpötila. Muuntamon maksimilämpötila saa olla +35°C. Muuntamossa syntyvä häviölämpö poistetaan tilasta poistoilmapuhaltimella ja tuloilma otetaan ulkoa suodatettuna mahdollisimman pölyttömästä ja viileästä paikasta. Suodatin on standardikokoinen metallikehyksinen pussisuodatin esim. 600x300 tai 600x600, suodatusluokka G3 tai G4. Suodatin asennetaan tiiviiseen kiinnityskehukseen. Ilmankierrolla toteutetussa jäähdytyksessä on ilmamäärä yhden öljyeristeisen muuntajan muuntamossa vähintään 1500 m³/h ja kahden öljyeristeisen muuntajan muuntamossa vähintään 2500 m³/h. Puhallin on termostaattiohjattu, yksinopeuksinen, asetettavalla siipikulmalla varustettu, voimassaolevat hyötysuhdevaatimukset täyttävä aksiaalipuhallin. Puhallin voi olla myös EC-moottorinen, jos sitä voidaan käyttää termostaattiohjattuna (esim. varustettu valmiiksi kytketyllä potentiometrillä).

Puhaltimen ja suodattimen tulee sijaita muuntamotilan sisällä.

Muuntamon sisälle asennettavien ilmanvaihtolaitteiden alapuolelle tulee jäädä vapaata tilaa vähintään 2200 mm ja sijainnit sekä laitteet tulee hyväksyttävä Helen Sähköverkolla. Huollettavia laitteita tms. ei saa asentaa muuntamolaitteiden yläpuolelle. Tuloilmasuodattimen sijoituksessa on huomioitava huollettavuus (voitava vaihtaa ilman telineitä tai purkutöitä)

Ilmanvaihtoaukkojen välittömässä läheisyydessä ei saa olla palavia rakenteita. Ilmanvaihtoaukkojen ulkopuolella on oltava vahva ulkosäleikkö ja pieneläinten pääsyn estävä metalliverkko. Tuloilma-aukko on oltava vähintään 0.5 m maantasosta (lumivara yms.) Ulkosäleikön rakenteen on oltava sellainen, ettei sen läpi ole mahdollista työntää mitään vaarallisia esineitä muuntamotilaan.

Ilmanvaihtoaukkoihin on asennettava mekaaniset palopellit paloturvallisuusasetusten niin vaatiessa. Palopellit eivät saa kuitenkaan haitata tilan käyttöä, jos ne tulevat muuntamon sisään. Kiinteistön omistajan/rakennuttajan on etukäteen selvitettävä palopeltivaatimukset rakennusvalvontaviranomaiselta. Mikäli palopeltelejä joudutaan asentamaan muuntamotilaan, on selvitettävä Helen Sähköverkon kanssa niiden vaikutus muuntamotilan kokoon.

Ilmanvaihdon aiheuttaman melun välttämiseksi ilmannopeuden tulee olla riittävän alhainen (otsapintanopeus säleikössä ≤ 2 m/s) ja ilmanvaihtokone on kiinnitettävä vaimennuskumeja ja joustavia liittimiä käyttäen.

Ilmanvaihtolaitteiden äänenvaimennus mitoitetaan Ympäristöministeriön asetuksen vaatimusten mukaisesti. Mikäli äänenvaimentimia joudutaan asentamaan muuntamotilaan, on selvitettävä Helen Sähköverkon kanssa niiden vaikutus muuntamotilan kokoon.

Kaikkien ilmanvaihtolaitteiden arvokilvet tulee olla muuntamotilassa näkyvillä.

3.10 Muuntamotilan automaattinen sammutuslaitteisto

Jos rakennuslupa tai muut ehdot vaativat muuntamotilaan automaattista sammutuslaitteistoa, on sähkölaitteiden kannalta turvallisin vaihtoehto kaasusammutusjärjestelmä.

Jos kiinteistössä on sprinkler-järjestelmä (vesisammutus) ja muuntamotila liitetään ko. järjestelmään, on huomioitava seuraavat asiat:

- sprinklersuuttimet tulee suunnata ainoastaan muuntajaan/muuntajiin, muihin sähkölaitteisiin vesisuihkua ei saa suunnata
- sprinklersuuttimet ja – putkistot on asennettava ja sijoitettava siten, etteivät ne estä muuntamolaitteiden vaihtoa missään tilanteessa
- muuntamotilassa tai välittömästi sen ulkopuolella tulee olla sprinklerputkistossa oma sulkuventtiili, jossa selkeästi osoitettu auki/kiinni – asennot. Sulkuventtiilistä tulee saada asentotieto ja sen pitää olla valvottu kiinteistön toimesta. Vaihtoehtoisesti venttiili tulee olla lukittavissa auki-asentoon.
- sprinklerputkistot on maadoitettava kiinteistön puolelta ja maadoituspiste on tuotava näkyville muuntamotilaan
- suunnittelussa huomioitava mahdollinen jäätymisvaara (muuntamotiloissa ei ole erillistä lämmitystä)

Sammutuslaitteistojen suunnitteluun/asennukseen liittyvistä asioista on aina sovittava etukäteen Helen Sähköverkon kanssa ja huomioitava tilaan pääsyn rajoitukset. Sammutusjärjestelmien huolto- ja kunnossapito-vastuu on kiinteistön omistajalla.

3.11 Muuntamotilan käyttörajoitukset

Muuntamotilan kautta ei saa kulkea muuntamoon kuulumattomia rakenteita, kuten vesi-, viemäri- ja kaasuputkia, ilmastointikanavia, puhelinkaapeleita tai kiinteistön sähköjohtoja.

3.12 Kaapeliputkitukset

Kaapelireitin rakentaminen tonttialueella kuuluu kiinteistön omistajalle/rakennuttajalle, joka hankkii ja asentaa kaapeliputket sekä läpivientiputket muuntamotilaan. Putkien päät tulee olla 0,7 m syvyydessä hallinnoitavan alueen rajalle asti (yleensä tonttiraja). Putkiin asennetaan koko matkalle vetonarut ja putkien päät tulee olla tulpatut. Kaapelikaivannon asennusalustan (pohjan) tekemisessä ja putkien suoja-tytössä tulee käyttää hienojakoista maa-ainesta, jotta kaapelit tai putket eivät vaurioituisi. Lisäksi kaikkien kaapelikaivantoon asennettavien kaapeliputkien välissä tulee olla 50 mm suojatäyttö. Putkituksen tulee olla suora ja tukeutua koko pituudeltaan asennusalustaan. Putkitusjärjestyksen on pysyttävä muuttumattomana koko asennuspituudeltaan eli ns. risteilyä ei sallita. Putket on asennettava kohtisuoraan muuntamotilan seinään nähden.

Putkituksen rakentamisesta tonttialueelle on sovittava erikseen Helen Sähköverkon edustajan kanssa. Kaapelireitin päälle ei saa sijoittaa kiinteitä rakenteita eikä istutuksia.

Kiinteistön piha- ja katuosuutta ei saa päällystää ennen kuin Helen Sähköverkko on liittänyt muuntamon kaapeliverkkoonsa tai tarvittavat kaapeliputkitukset on tehty. Kaapeliputkitukset tarkastaa Helen Sähköverkon edustaja ennen putkitusten peittämistä.

Läpivientiputkien välimatkat toisiinsa seinäläpivienneissä on oltava seuraavat:

- halkaisijaltaan 140 mm putkilla 50 mm
- halkaisijaltaan 110 mm putkilla 50 mm.

Kaapeliputket on oltava triplaputkea, lujuusluokka SN16/A ja väri keltainen.

3.13 Muuntamokojeistojen teräskehykset

Muuntamon lattiassa olevien aukkojen reunoille asennetaan muuntamokojeistoja varten Helen Sähköverkon määrittelemät kuumasinkityt teräskehykset (esim Peikko RLRK- reunakannatin). Kehysten hankinta ja asennus kuuluu kiinteistön omistajalle/rakennuttajalle. Muuntamosuunnitelmassa ilmoitetaan ko. kehysten vapaan aukon mitat. Aukkojen päälle asennettavat turkkilevyt hankkii ja asentaa Helen Sähköverkko.

3.14 Muuntamotilan rakenteiden maadoitus

Kiinteistön omistajan/rakennuttajan tulee huolehtia, että muuntamotilan seinä- ja muut rakenteet maadoitetaan määräysten mukaisesti ja muuntamotilaan tuodaan kiinteistön päämaadoituskiskosta Cu70 maadoituskupari. Helen Sähköverkko vastaa tilan sisäpuolisten, jännitteelle alttiiden osien maadoituksista. Ovissa, ovikarmeissa ja teräs-kehyksissä tulee olla merkityt maadoituspisteet.

Muuntamotilan ollessa erillinen rakennus, ei sen rakenteiden maadoituksia yhdistetä muun kiinteistön päämaadoituskiskoon. Kiinteistön omistajan/rakennuttajan tulee huolehtia, että muuntamon kaapelitilassa on näissä tapauksissa rakenteiden maadoituspiste. Helen Sähköverkko vastaa rakenteiden maadoituksista.

Muuntamon ympärille kiinteistön omistaja/rakennuttaja huolehtii askelmaadoituksen asennuksista liitekuvan 3 mukaan.

3.15 Liittymiskaapelit

Muuntamon kanssa samalla tontille tulevan liittymän liittymispiste on muuntamossa. Tällöin liittyjä tuo kaapelinsa suoraan muuntamon kaapelitilaan. Liittymiskaapeleiden asennuksen jälkeisen tiivistyksestä/palokatkoista huolehtii rakentaja.

4 MUUT HUOMIOITAVAT ASIAT

4.1 Muuntamotilan sähköistys

Helen Sähköverkko suunnittelee, hankkii ja asentaa muuntamotilan valaistuksen sekä ilmanvaihtolaitteen termostaatin.

Muuntamotilan valaistuksen ja ilmanvaihdon tarvitsema sähkö otetaan Helen Sähköverkon laitteistosta.

Kiinteistön omistajan/rakennuttajan on järjestettävä rakennusaikana muuntamon asennuksissa tarvittava työmaasähkö.

Helen Sähköverkolla on oikeus sijoittaa tarvittaessa GSM lisäantenni muuntamon ulkopuolelle tai ulkotilaan sekä antennikaapelointi muuntamosta antennin sijoituspaikkaan.

4.2 Varavoimakoneen syöttökaapelin ja tilapäisen sähkönsyötön läpiviennit

Varavoimakoneen syöttökaapelia ja tilapäistä sähkönsyöttöä varten muuntamosuunnitelmassa merkityssä paikassa tulee olla 2 kpl DN65 metallista läpivientiputkea. Putkien muuntamon puoleisissa päissä on oltava kierteelliset tulpat. Vaihtoehtoisesti läpiviennin voi toteuttaa kuvan 4 mukaan. Aukot pitää pyrkiä sijoittamaan osastoimattomaan seinään.

4.3 Työapu

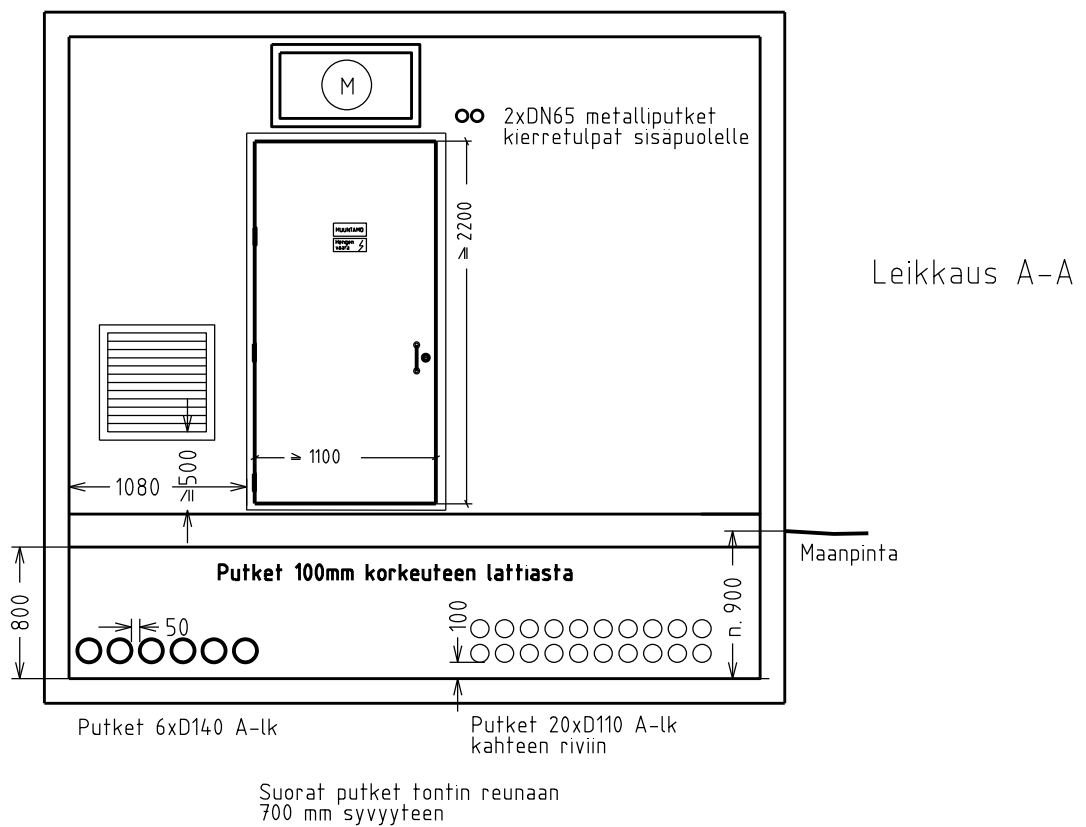
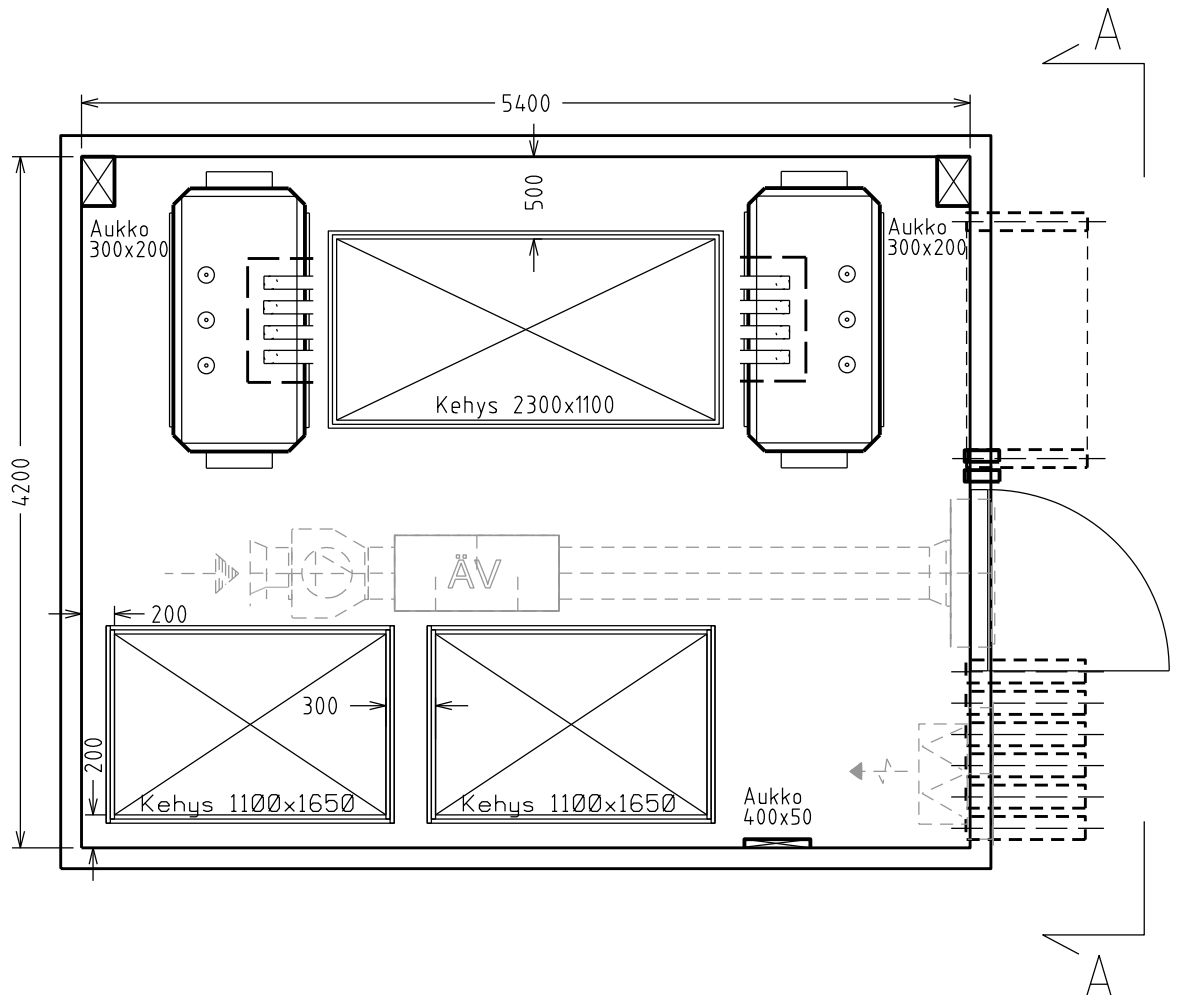
Muuntajan ja kojeistojen haalauksessa muuntamotilaan tulee kiinteistön omistajan/rakennuttajan järjestää tarvittaessa työapua kustannuksellaan, mikäli kulkureitti muuntamoon ei ole vielä valmis ja lopullinen.

4.4 Valvonta ja kokoukset

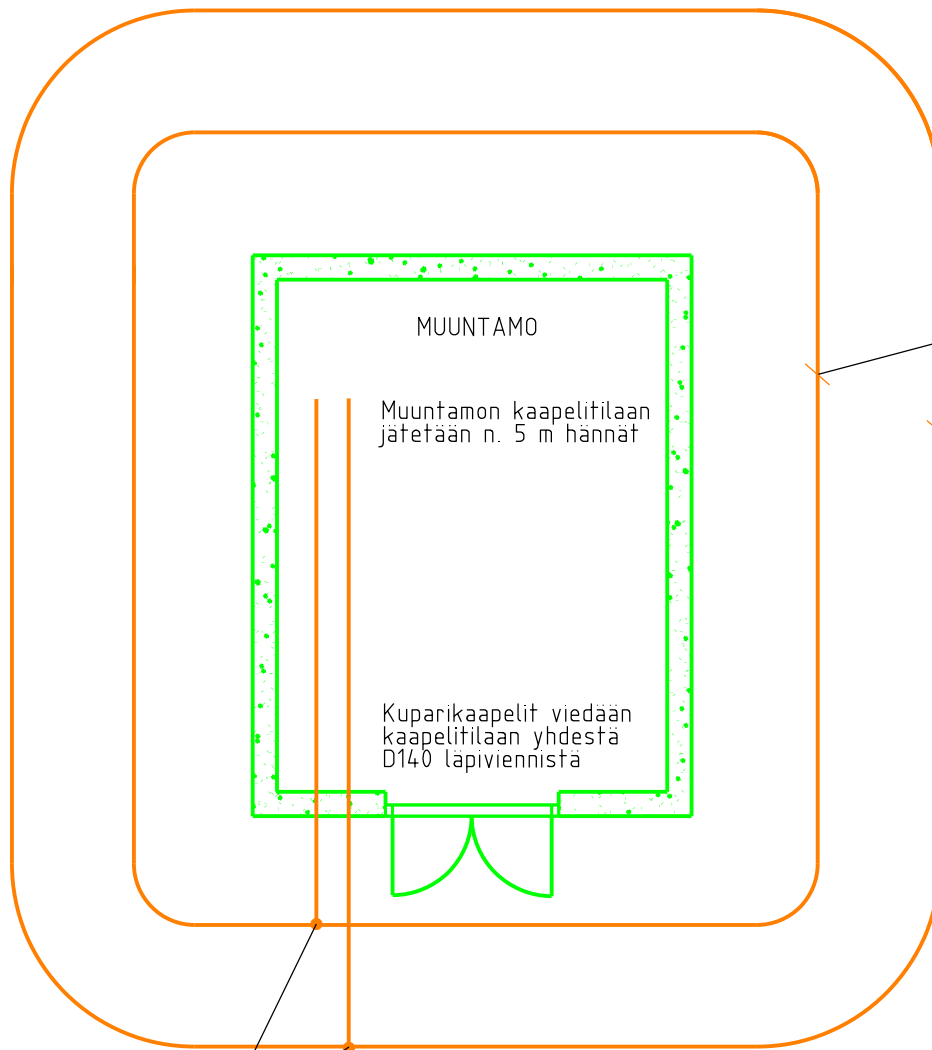
Helen Sähköverkko on oikeutettu antamaan myös muita tarpeellisiksi katsomiaan ohjeita, kuin mitä tässä ohjeessa on mainittu, sekä valvomaan ohjeittensa ja piirustuksiansa noudattamista.

Helen Sähköverkon edustajille tulee ilmoittaa rakentamisen aloitus ja muuntamotilan valmistumisajankohta. Lisäksi heidät on tarpeen mukaan kutsuttava muuntamotilaan liittyviin kokouksiin ja katselmuksiin.

Ennen muuntamotilan rakentamisen aloittamista Helen Sähköverkon edustajat on kutsuttava työmaalle suunnitelma-/aloituskatselmukseen.



Kuva 2. Kahden 1000 kVA muuntajan muuntamon periaatekuva.




Cu70 n. 1 metrin etäisyydelle seinistä
0,5 m syvyydelle

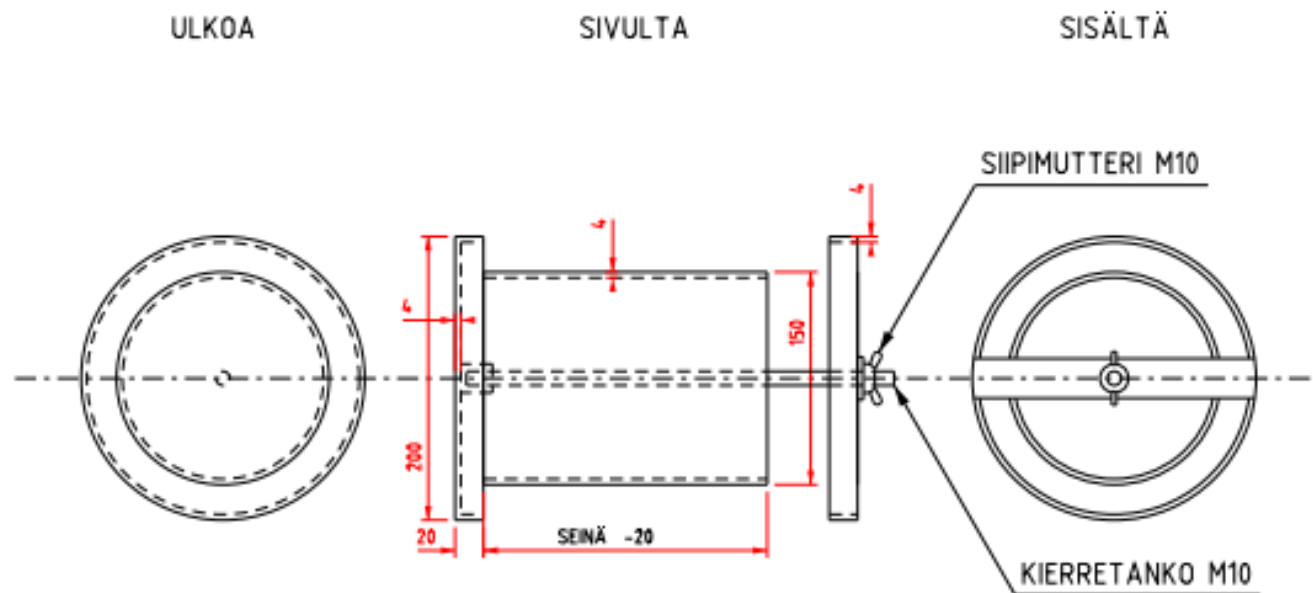
Cu70 n. 2 metrin etäisyydelle seinistä
0,7 m syvyydelle

Kaapelitilan lattian, muuntamotilan lattian, sekä seinien betoniraidoituksista tuodaan maadoituskorvakkeet kaapelitilaan.

Ovissa, ovikarmeissa ja teräs-kehyksissä tulee olla merkityt maadoituspisteet.

Liitokset Cadweld tai
2 kpl c-liittimiä peräkkäin

	Suunn. 21.12.2018 JuJo	Tark.	Nahn.
	Suunn. _____	Tark.	Nahn.
	Piirt.	Hyv.	Nahn.
Periaatekuva 3 Erillisen kiinteistömuuntamon maadoitusohje		Suhde:	Piirustusnumero: MMO RAK



SULKULAITTEEN MATERIAALINA KÄYTETÄÄN
ESIM. TERÄSPUTKEA JA LATTARAUTAA.
OSAT LIITETÄÄN TOISIINSA HITSAAMALLA.
POHJAMAALAUUS RUOSTEENESTOMAALILLA.
LOPULLINEN MAALAUUS JULKISIVUN VÄRISEKSI.

SEINÄNLÄPIVIENNIN JA PUTKIHOJKIN VÄLI
TIIVISTETÄÄN TARPEEN MUKAAN MUUNTA-
MOTILAAN TUNKEUTUVAN PÖLYN ESTÄMISEKSI



Nimitys

KIINTEISTÖMUUNTAMON VARAVOIMAKAAPELEIDEN
LÄPIVIENNIN SULKULAITE

Koko

4

Piirustusnumero

Kuva 4

Korvaa	Korvattu	Suhde 1:5	Suunn.	Piirt.	Tark.	Hyv.	Nähh.	Lehti/lehtiä
--------	----------	-----------	--------	--------	-------	------	-------	--------------