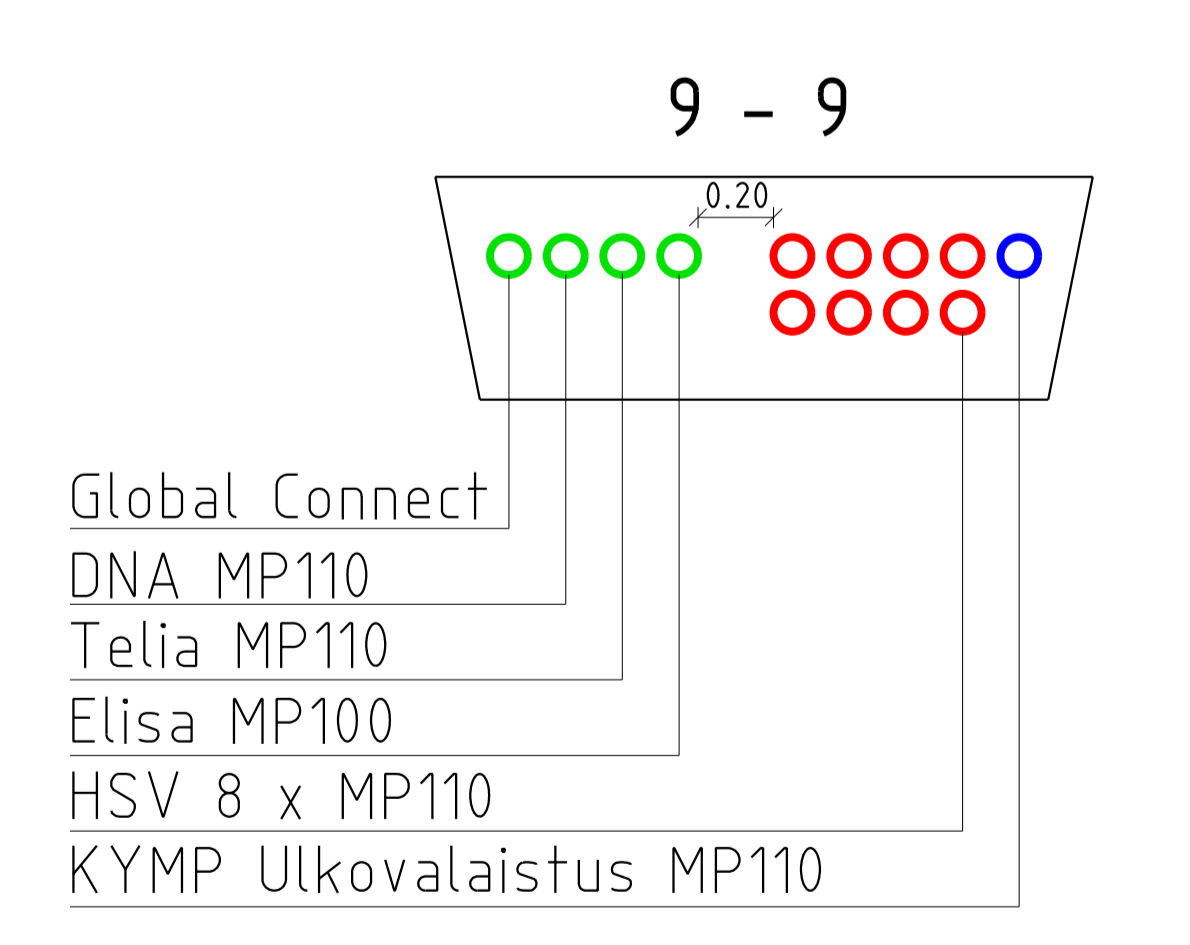
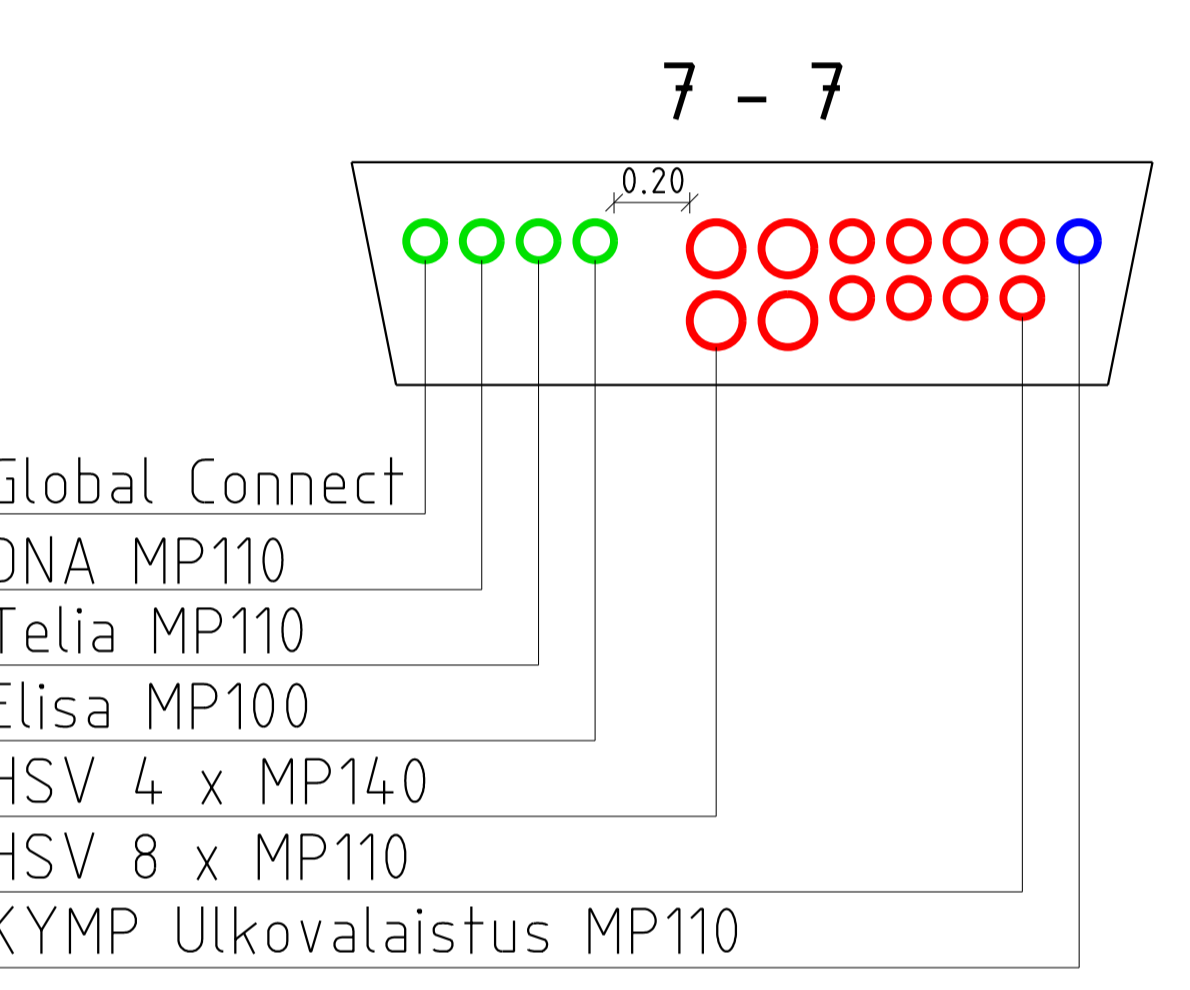
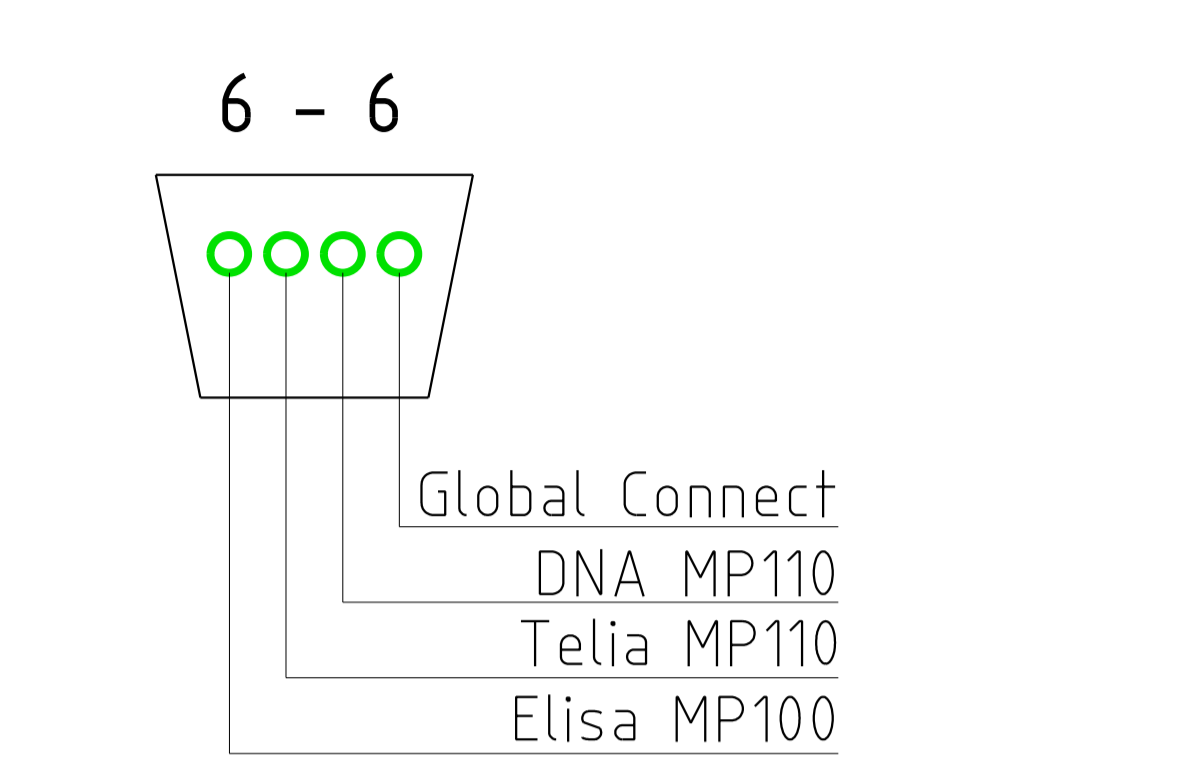
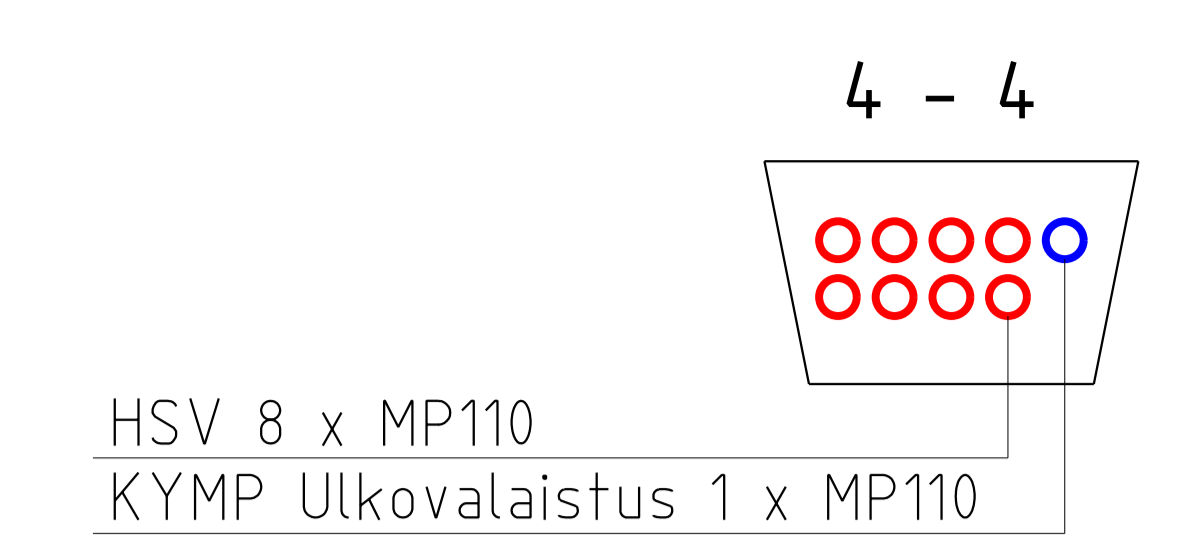
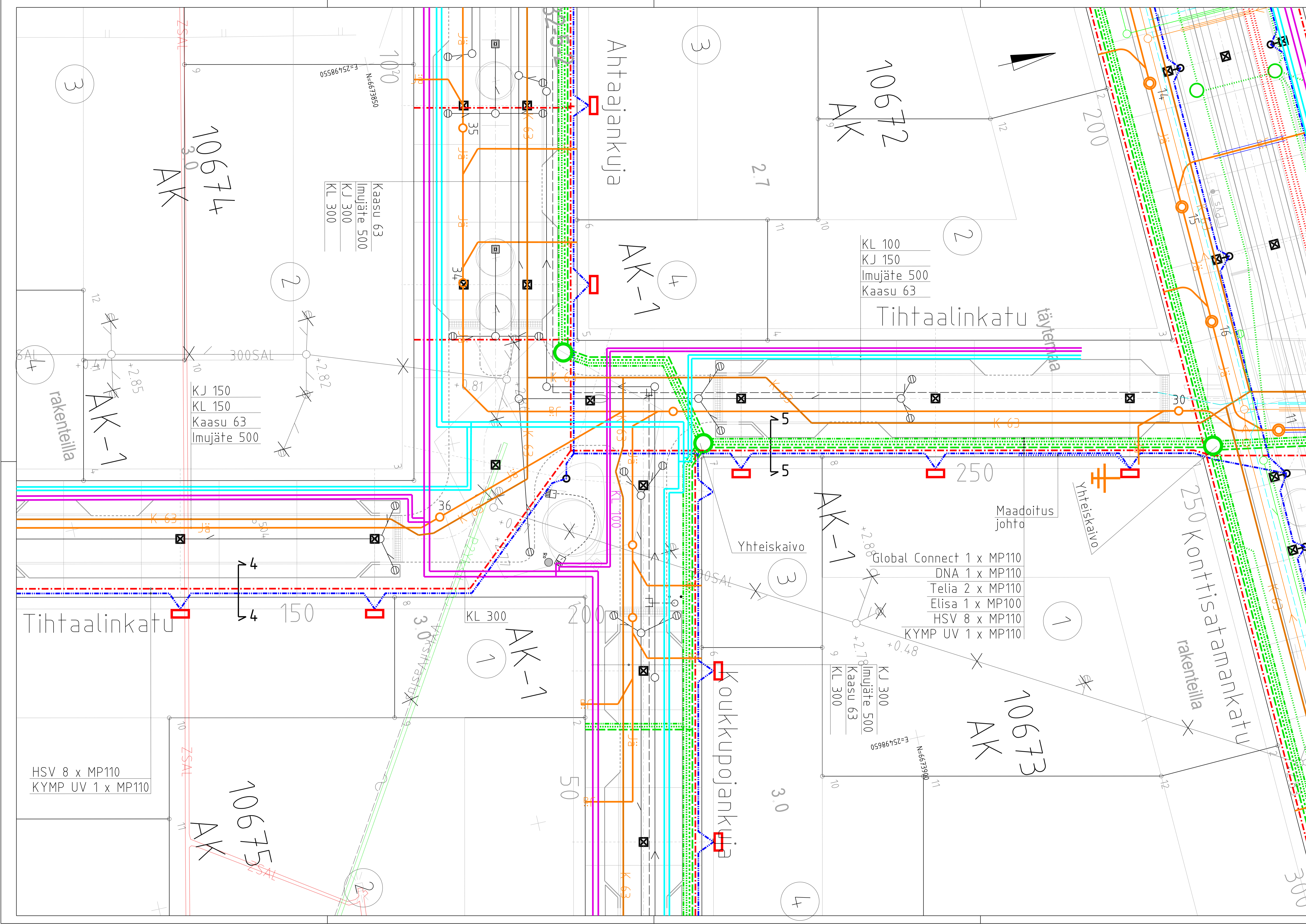


Suojaputkimäärät Ahtaajankujalla:

--- HSV	MP110	xxx m
	MP140	xxx m
--- KYMP Ulkovaistus	MP110	xxx m
--- KYMP tapahtumasähkö	MP110	xxx m
--- Telia	MP110	xxx m
--- Elisa	MP100	xxx m
--- DNA	MP110	xxx m
--- Global Connect	MP110	xxx m
Kaivomäärät Ahtaajankujalla:		
○ Yhteiskaivo	2000 B	1 kpl

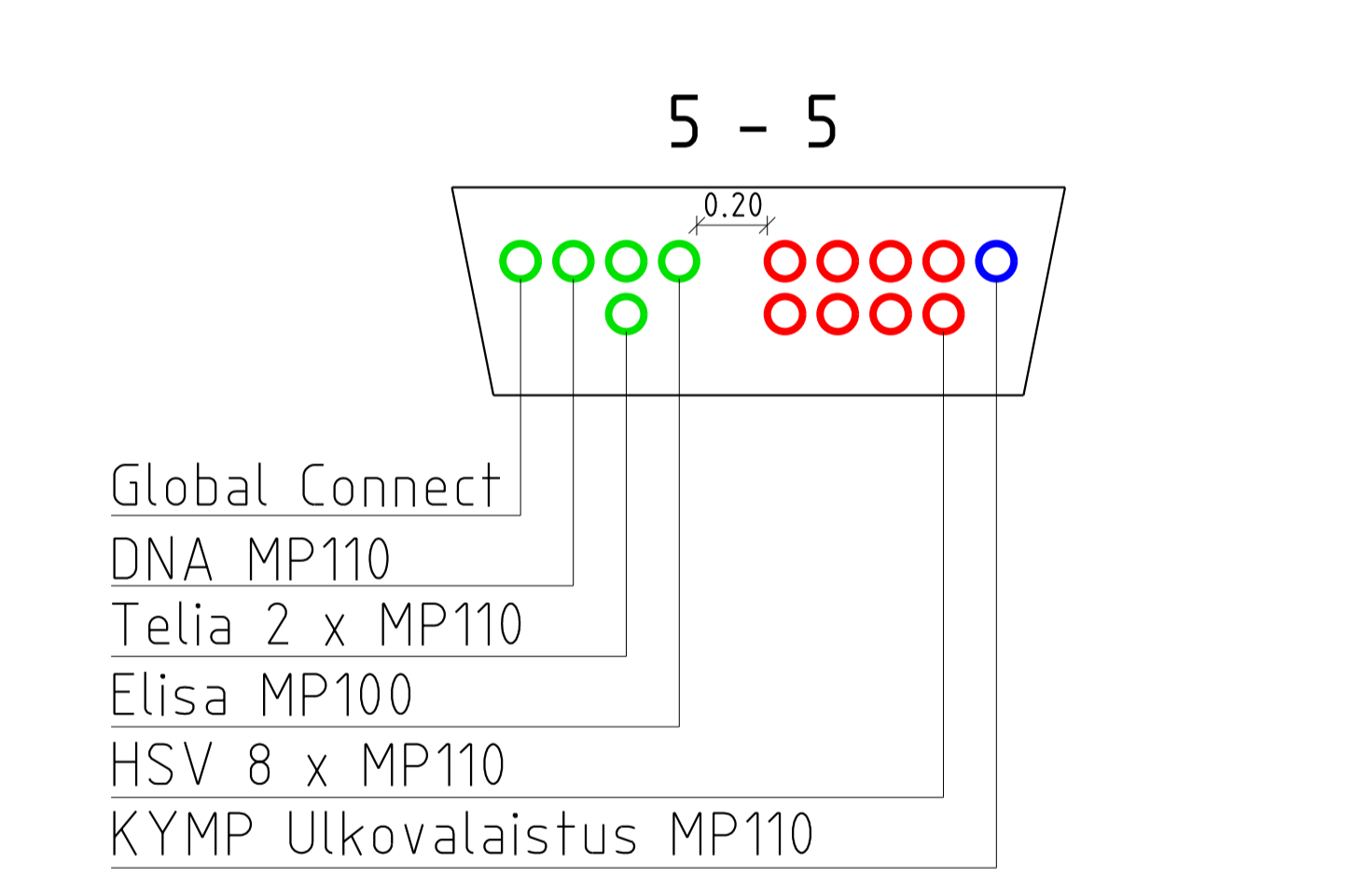
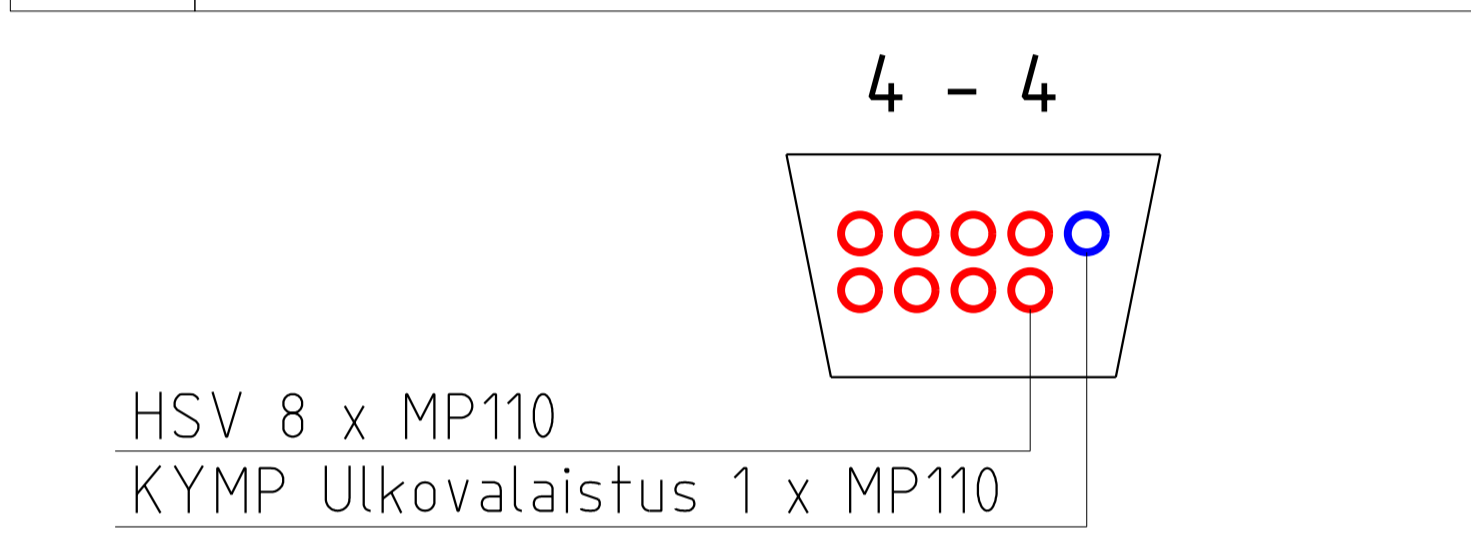


Helsinki		Kaupunkiympäristön toimiala		www.hel.fi	
KAUP. OSA, OSA-ALUE		10. Sörnäinen, 103 Sompasaari		sähköposti: etunimi.sukunimi@hel.fi	
AHTAAJANKUJA					
Johtosiirtopiirustus					
NR	LIIITYY	NR	KNS		
1:200	KORVAA	31224/21	KYLK		
KORVATTU	TASOKOORDINAATISTO:		HYV.	1.9.2022	K. Kiyancicek
ASEMAKAAVA	ETRS-GK25		TARK.	1.9.2022	I. Rantanen
LIKENNES:	KORKEUSJÄRJESTELMÄ:		PROJ.	1.9.2022	S. Hurskainen
	N2000		HYV.	15.7.2022	J. Väätäinen
			TARK.	15.7.2022	J. Lahti
			LAAT.	15.7.2022	V. Siltanen
SITOWISE		Stowise Oy 020 747 6000 www.stowise.com			



Suojaputkimäärät Tihtaalinkadulla välillä Tihtaalipuisto - Konttisarjamankatu:

--- HSV	MP110	xxx m
	MP140	xxx m
--- KYMP Ulkovaistus	MP110	xxx m
--- KYMP tapahtumasähkö	MP110	xxx m
--- Telia	MP110	xxx m
--- Elisa	MP100	xxx m
--- DNA	MP110	xxx m
--- Global Connect	MP110	xxx m
Kaivomäärät Tihtaalinkadulla:		
○ Yhteiskaivo	2000 B	1 kpl



Helsinki Kaupunkiympäristön toimiala www.hel.fi
sähköposti: etunimi.sukunimi@hel.fi

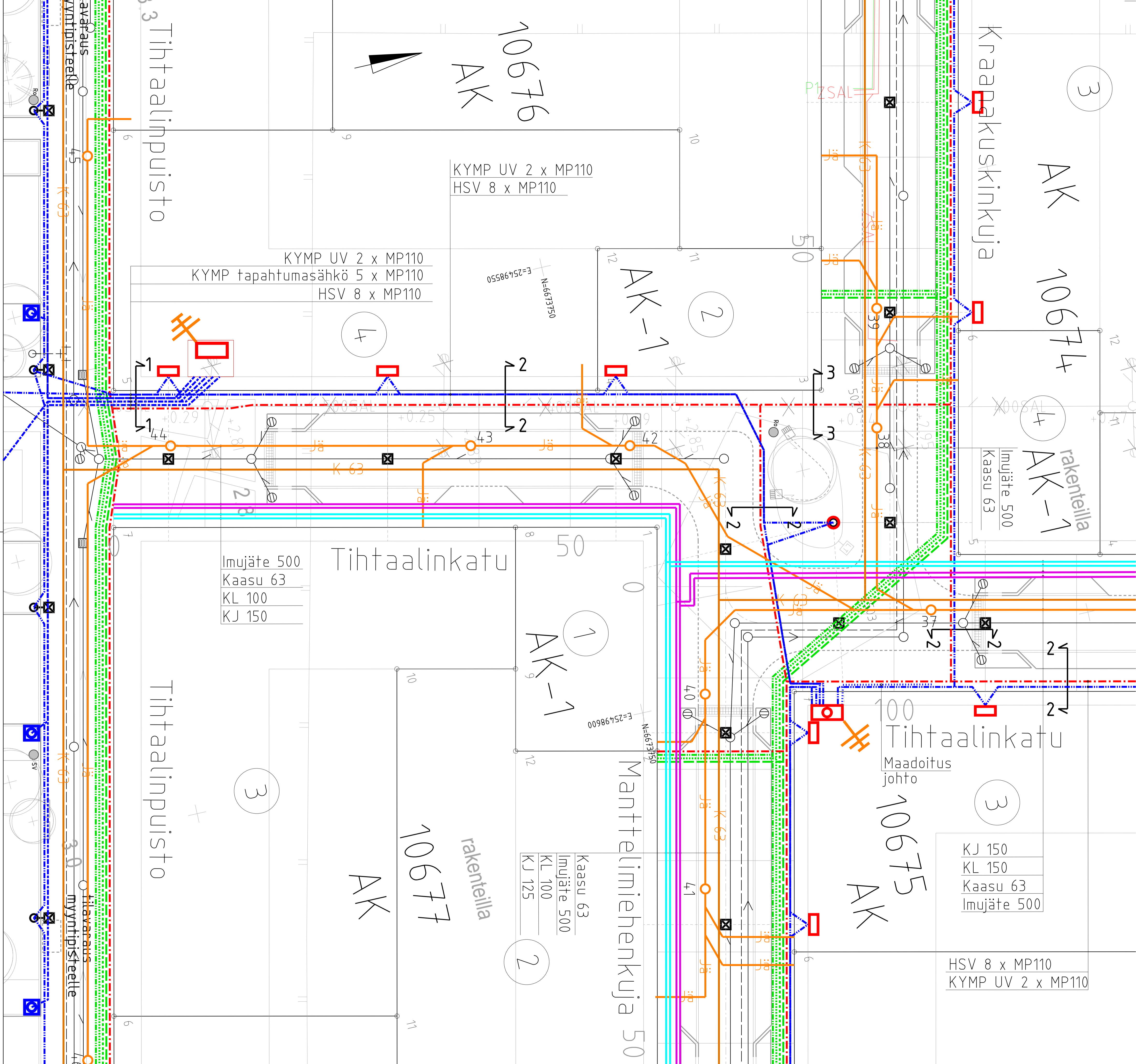
KAUPUNSIUNNITTELU
10. Sörnänen, 103 Sompassaari

TIHTAALINKATU
välillä Tihtaalipuisto-Konttisarjamankatu, plv 120-285

Johtosiirtopiirustus

MK	LITTYY	NRO	KHS	
1:200	KORVAA	31221/23	KYLK	
	KORVATTU	TASOKORONAASTO:	HYV.	1.9.2022 K. Kijancicek
	ASEMAKAAVA	ETRS-GK25	TARK.	1.9.2022 I. Rantanen
	LIIKENNES.	KORVUSARJUSSELMA:	PROJ.	1.9.2022 S. Hurskainen
		N2000	HYV.	15.7.2022 J. Vääräinen
			TARK.	15.7.2022 J. Lahti
			LAAT.	15.7.2022 V. Siltanen

SITOWISE
Sitowise Oy
020 747 6000
www.sitowise.com

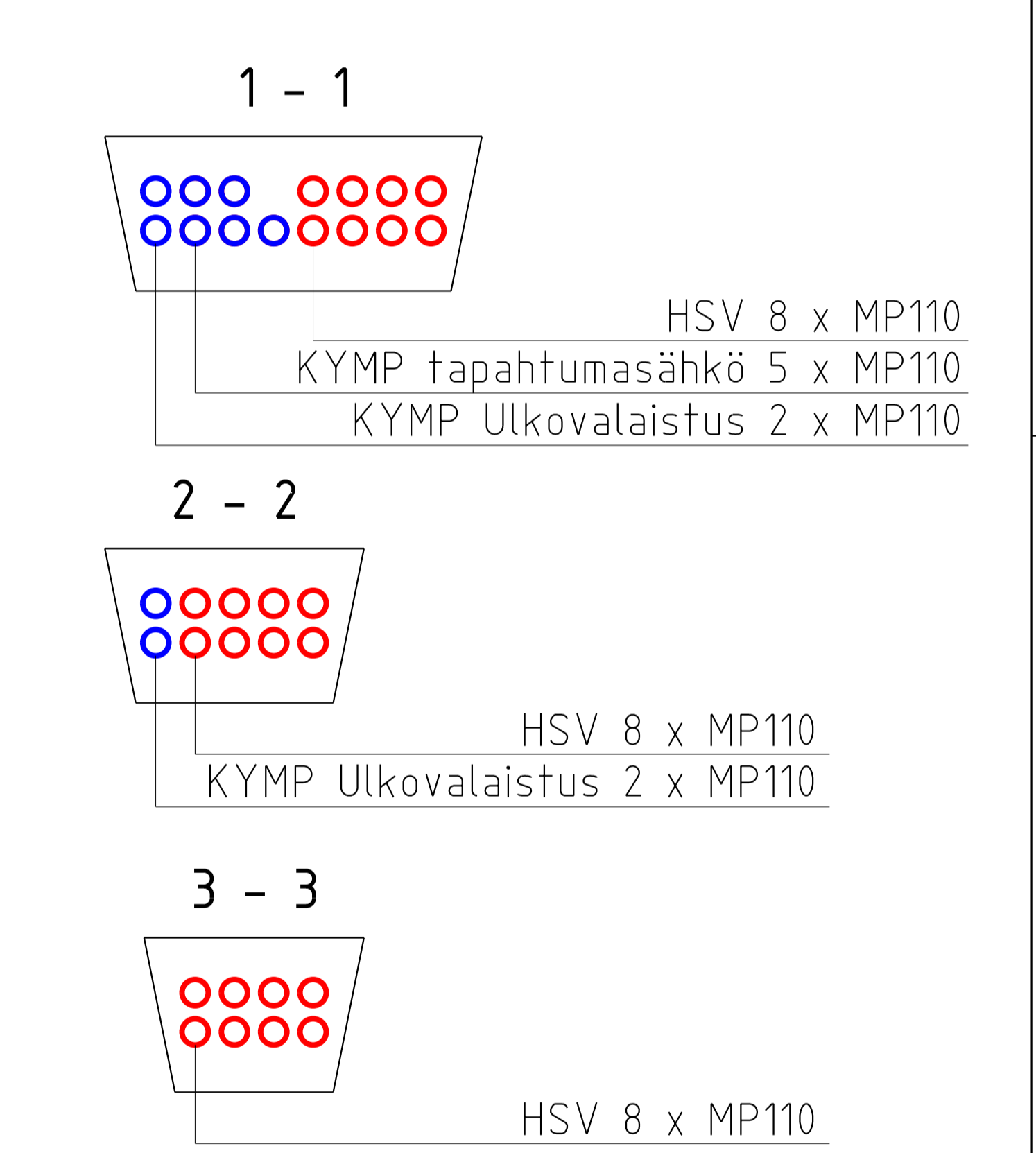


Suojaputkimäärät Tihtaalinkadulla välillä Tihtaalinpuiisto - Konttisatamankatu:

HSV	MP110	xxx m
	MP140	xxx m
KYMP Ulkovaistus	MP110	xxx m
KYMP tapahtumasähkö	MP110	xxx m
Telia	MP110	xxx m
Elisa	MP100	xxx m
DNA	MP110	xxx m
Global Connect	MP110	xxx m

Kaivomäärät Tihtaalinkadulla:

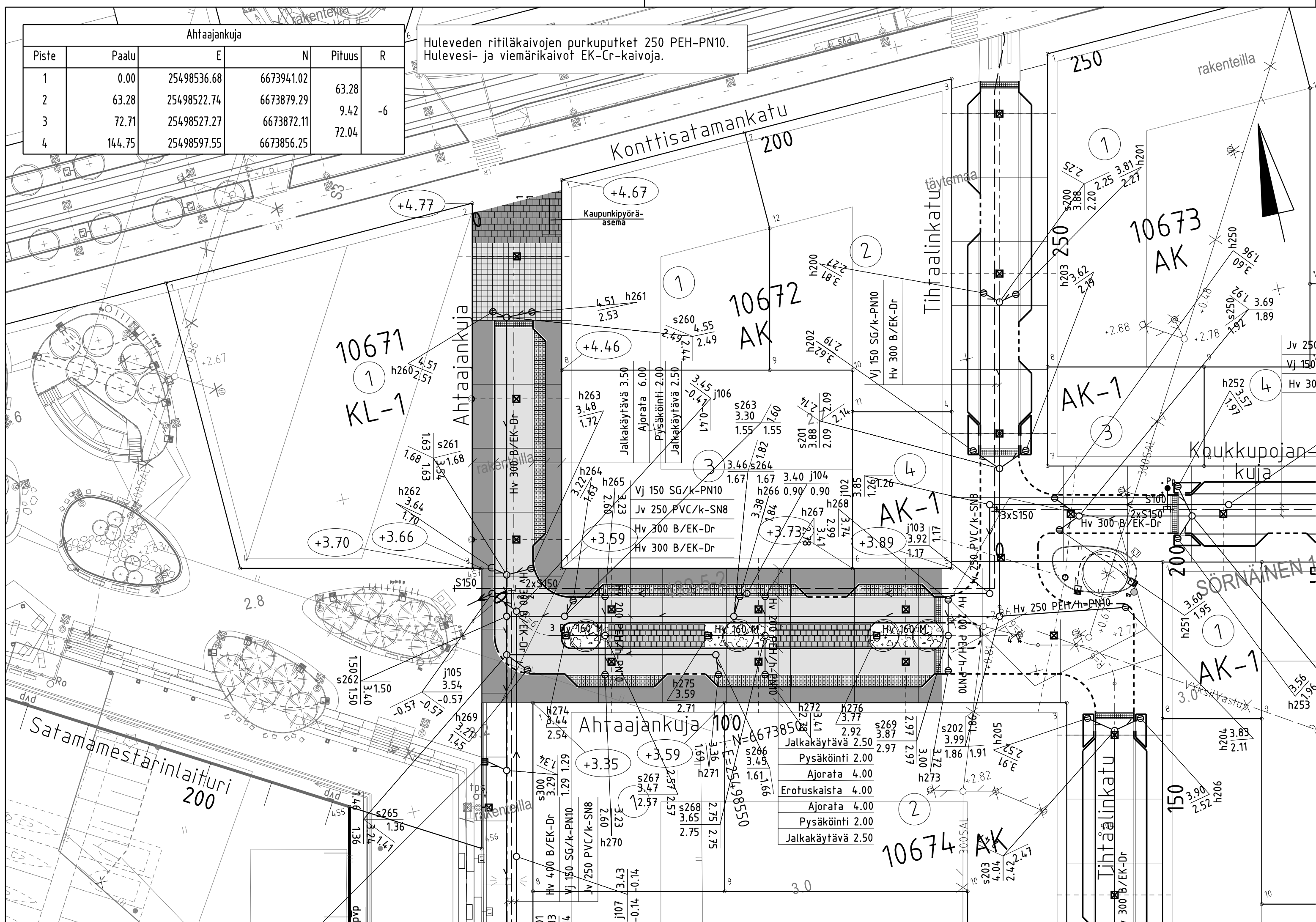
Yhteiskaivo	2000 B	1 kpl
-------------	--------	-------



Helsinki Kaupunkiympäristön toimiala		www.hel.fi sähköposti: etunimi.sukunimi@hel.fi	
KAUP.O.SA. OSA-ALUE			
10. Sörnäinen, 103 Sompasaari			
TIHTAALINKATU			
välillä Tihtaalinpuiisto-Konttisatamankatu, plv 0-120			
Johtosiirtopiirustus			
MK	LIITTYY	NRO	KHS
1:200	KORVAA	31221/22	KYLK
KORVATTU	TASOKOORDINAATISTO:	HYV.	1.9.2022
ASEMAKAAVA	ETRS-GK25	TARK.	1.9.2022
LIKENNES.	KORKEUSJÄRJESTELMÄ:	PROJ.	1.9.2022
12576	N2000	HYV.	15.7.2022
6925		TARK.	15.7.2022
SITOWISE		LAAT.	15.7.2022
Sitowise Oy 020 747 6000 www.sitowise.com		K. Kiyancek I. Rantanen S. Hurskainen J. Väätäinen J. Lahti V. Siltanen	

Ahtaajankuja					
Piste	Paalu	E	N	Pituus	R
1	0.00	25498536.68	667394.02	63.28	
2	63.28	25498522.74	6673879.29	9.42	-6
3	72.71	25498527.27	6673872.11	72.04	
4	144.75	25498597.55	6673856.25		

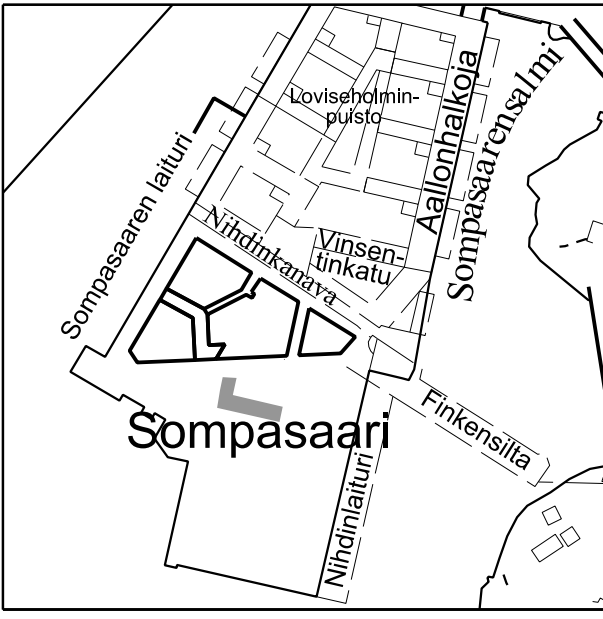
Huleveden ritiläkaivojen purkuputket 250 PEH-PN10.
Hulevesi- ja viemärikaivot EK-Cr-kaivoja.



PIIRUSTUSMERKINNÄT

- Ajorata/jalkakäytävä/pp, asfalttia
- Luonnonkivilaatta, 145x145x100, monivärinen, harmaa 70% (esim. Kurun harmaa), vihreä 30% (esim. Ylämaan vihreä Baltic green), yläpinta ristipähakattu, sivut sahattu, näkyvät reunat faasattu 2mm, ruutuladonta, sauman leveys 5mm.
- Luonnonkivilaatta, 295x445x100, punaruskea esim. Merijärven punaruskea Arctic red, yläpinta polttettu, sivut sahattu, näkyvät reunat faasattu 2mm, puolen kiven tiililadonta, sauman leveys 5mm.
- Viheraumattu iso noppakivi, luonnonkivi, 140x140x140, harmaa esim Kurun harmaa, lohkottu, ruutuladonta, sauman leveys 20mm
- Betonikiveys läpäisevällä saumalla, Riimukivi tai vastaava, harmaa, perusladonta, saumaus ks. työselostus
- Kasvillisuus
- Istutettava lehtipuu
- Reunatuki, luonnonkivi, harmaa, V220h
- Madallettu reunatuki, luonnonkivi, harmaa, V220h
- Reunatuki, upotettu, luonnonkivi, harmaa, S220h
- Ripustusvalaistus, ks. erillinen valaistussuunnitelma
- Kasvialustan ilmastus- ja kosteutuskaivo, Jupalcon neliön muotoinen kourukansisto 415x415mm + kaivo Hammarbybruk Airwell HB 902-2 (60 l Sandfång) tai vastaava
- Korotettu osuus, iso noppakivi 140x140x140, lohkottu, musta ja valkoinen ruudutus
- Kadun korkeusasema

Tiimerkinnät tehdään kohteeseen laaditun liikenteen ohjaussuunnitelman mukaisesti.

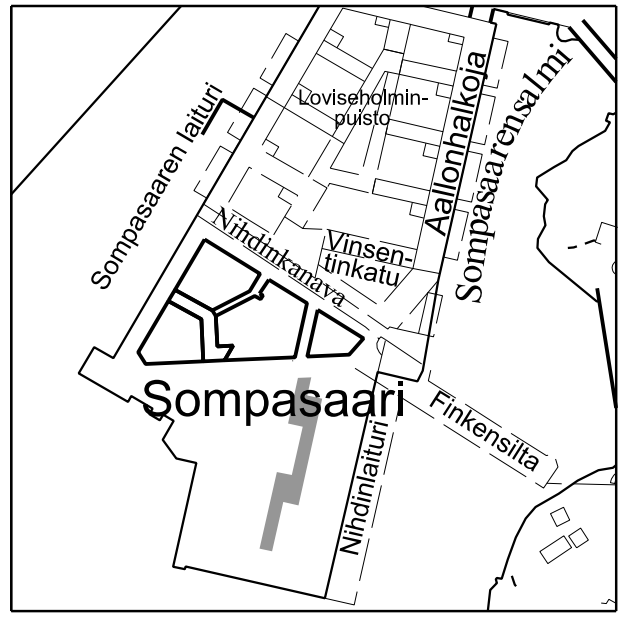


1:10 000

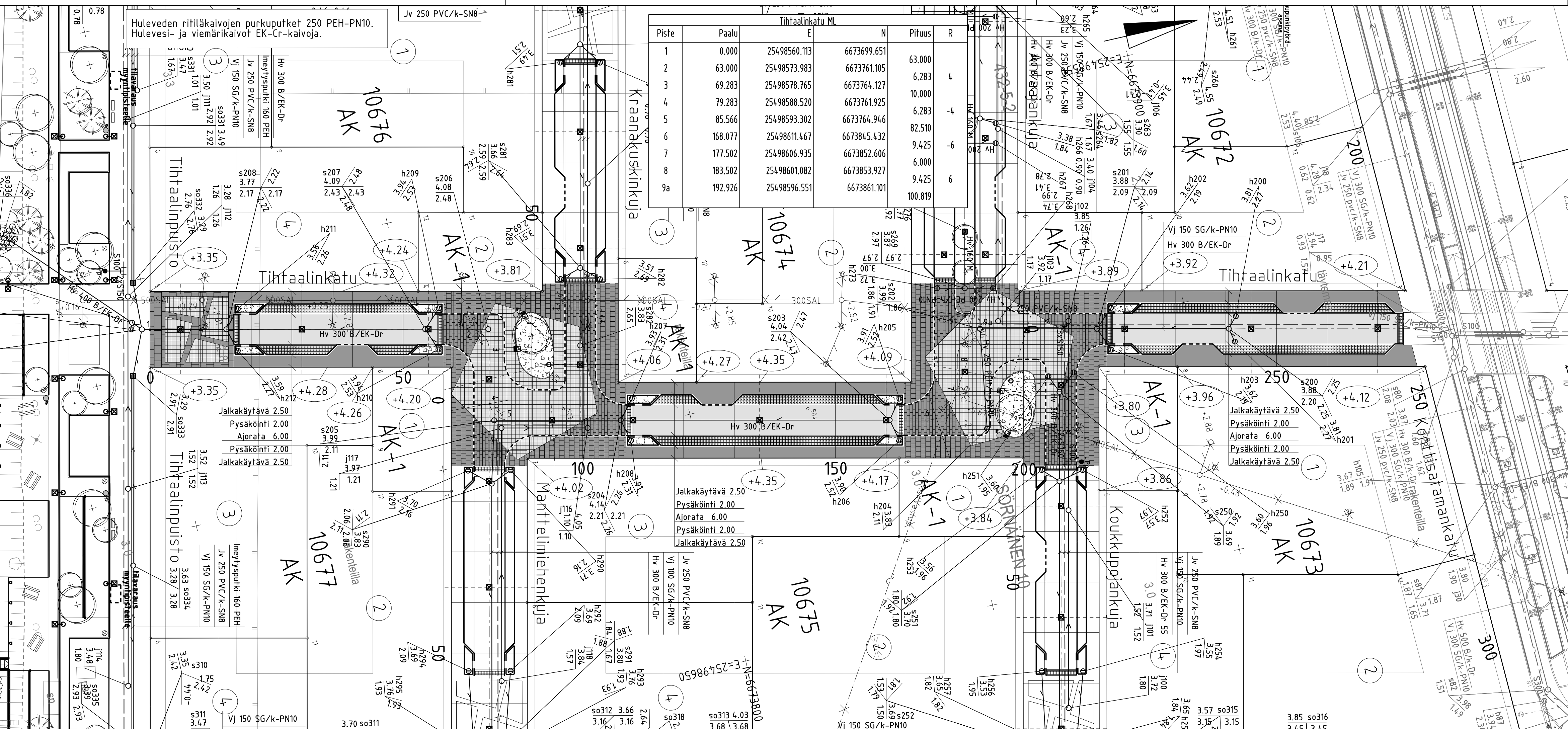
Helsinki Kaupunkiympäristön toimiala		www.hel.fi sähköposti: etunimi.sukunimi@hel.fi	
KAUP.O.SA, OSA-ALUE 10. Sörnänen, 103 Sompasaari			
AHTAAJANKUJA			
Asemapiirustus			
MK	LIITTYVÄ	NRO	KHS
1:500	KORVAA	31224/11	KYLK
	KORVATTU	TASOKOORDINAATIO:	HYV. 1.9.2022 K. Kiyancicek
	ASEMAKAAVA 12576	ETRS-GK25	TARK. 1.9.2022 I. Rantanen
	LIIKENNES. 6925	KORKEUSJÄRJESTELMÄ:	PROJ. 1.9.2022 S. Hurskainen
		N2000	
		NRO	HYV.
		13302/11	TARK.
			HYV. 8.9.2022 Jukka Saarjärvi
			TARK. 8.9.2022 Tarmo Hyvärinen
			HYV. 15.7.2022 J. Väättäinen
			TARK. 15.7.2022 J. Lahti
			LAAT. 15.7.2022 V. Siltanen

SITOWISE

Sitowise Oy
020 747 6000
www.sitowise.com



1:10 000



Tihtaalinkatu ML				
Piste	Paalu	E	N	Pituus R
1	0.000	25498560.113	6673699.651	63.000
2	63.000	25498573.983	6673761.105	6.283
3	69.283	25498578.765	6673764.127	10.000
4	79.283	25498588.520	6673761.925	6.283
5	85.566	25498593.302	6673764.946	82.510
6	168.077	25498611.467	6673845.432	9.425
7	177.502	25498606.935	6673852.606	6.000
8	183.502	25498601.082	6673853.927	9.425
9a	192.926	25498596.551	6673861.101	100.819

PIIRUSTUSMERKINNÄT

- Ajorata/jalkakäytävä/jk+pp, asfalttia
- Luonnonkivilaatta, 145x145x100, monivärinen, harmaa 70% (esim. Kurun harmaa), vihreä 30% (esim. Ylämaan vihreä Baltic green), yläpinta ristipäähakattu, sivut sahattu, näkyvät reunat faasattu 2mm, ruutuladonta, sauman leveys 5mm.
- Luonnonkivilaatta, 445x445x100, punaruskea esim. Merijärven punaruskea Arctic red, yläpinta poltettu, sivut sahattu, näkyvät reunat faasattu 2mm, puolen kiven tiililadonta, sauman leveys 5mm.
- Luonnonkivilaatta, 295x445x100, punaruskea esim. Merijärven punaruskea Arctic red, yläpinta poltettu, sivut sahattu, näkyvät reunat faasattu 2mm, puolen kiven tiililadonta, sauman leveys 5mm.
- Luonnonkivilaatta ajoradalla, 145x295x100, punaruskea esim. Merijärven punaruskea Arctic red, yläpinta poltettu, sivut sahattu, näkyvät reunat faasattu 2mm, puolen kiven tiililadonta, sauman leveys 5mm.
- Betonikiveys läpäisevällä saumalla, Riimukivi tai vastaava, harmaa, perusladonta, saumaus ks. työselostus
- Kenttäkiveys, halk. 70-120mm
- Kasvillisuus
- Istutettava lehtipuu
- Reunatuki, luonnonkivi, harmaa, V220h
- Madallettu reunatuki, luonnonkivi, harmaa, V220h
- Reunatuki, upotettu, luonnonkivi, harmaa, S220h
- Reunatuki, luonnonkivi, harmaa, S300h
- Lattateräs näkömä 6cm, mattapinta, ks. rakennepiirustus
- Istutusten suoja-aifa kumnuilla, kaupungin kalusteohjeen mukainen, tyyppi A7, teräsputki, RAL 7021 tai vastaava puitesopimuskauste
- Roska-astia, kaupungin kalusteohjeen mukainen, tyyppi H1, Lehtovuori 140L, tai vastaava puitesopimuskauste, väri RAL7021
- Ripustusvalaistus, ks. erillinen valaistussuunnitelma
- Yhteiskäyttöpylväs
- Paloposti + pollarit
- Kasvialustan kosteutuskaivo, Pekuma Kombi tai vastaava, riitilä 492x261x112mm, kehikko 450x64x200mm, kaivo Hammarbybruk Airwell HB 902-2 (60 l Sandfång) tai vastaava
- Korotettu osuus, iso noppakivi 140x140x140, lohkottu, musta ja valkoinen ruudutus
- Kadun korkeusasema

Tiimerkinnät tehdään kohteeseen laaditun liikenteen ohjaussuunnitelman mukaisesti.

Helsinki Kaupunkiympäristön toimiala		www.hel.fi	
KAUP. OSA, OSA-ALUE		sähköposti: etunimi.sukunimi@hel.fi	
10. Sörnäinen, 103 Sompasaari			
TIHTAALINKATU			
väliällä Tihtaalipuisto-Konttisaatamankatu			
Asemapiirustus			
MK	LITTYVÄ	NRO	KHS
1:500	KORVATTU	31221/11	KYLK
	ASEMAKAAVA	12576	HYV.
	LIKENNES.	6925	TARK.
			PROJ.
			HYV.
			TARK.
			HYV.
			TARK.
			LAAT.



Sitowise Oy
020 747 6000
www.sitowise.com