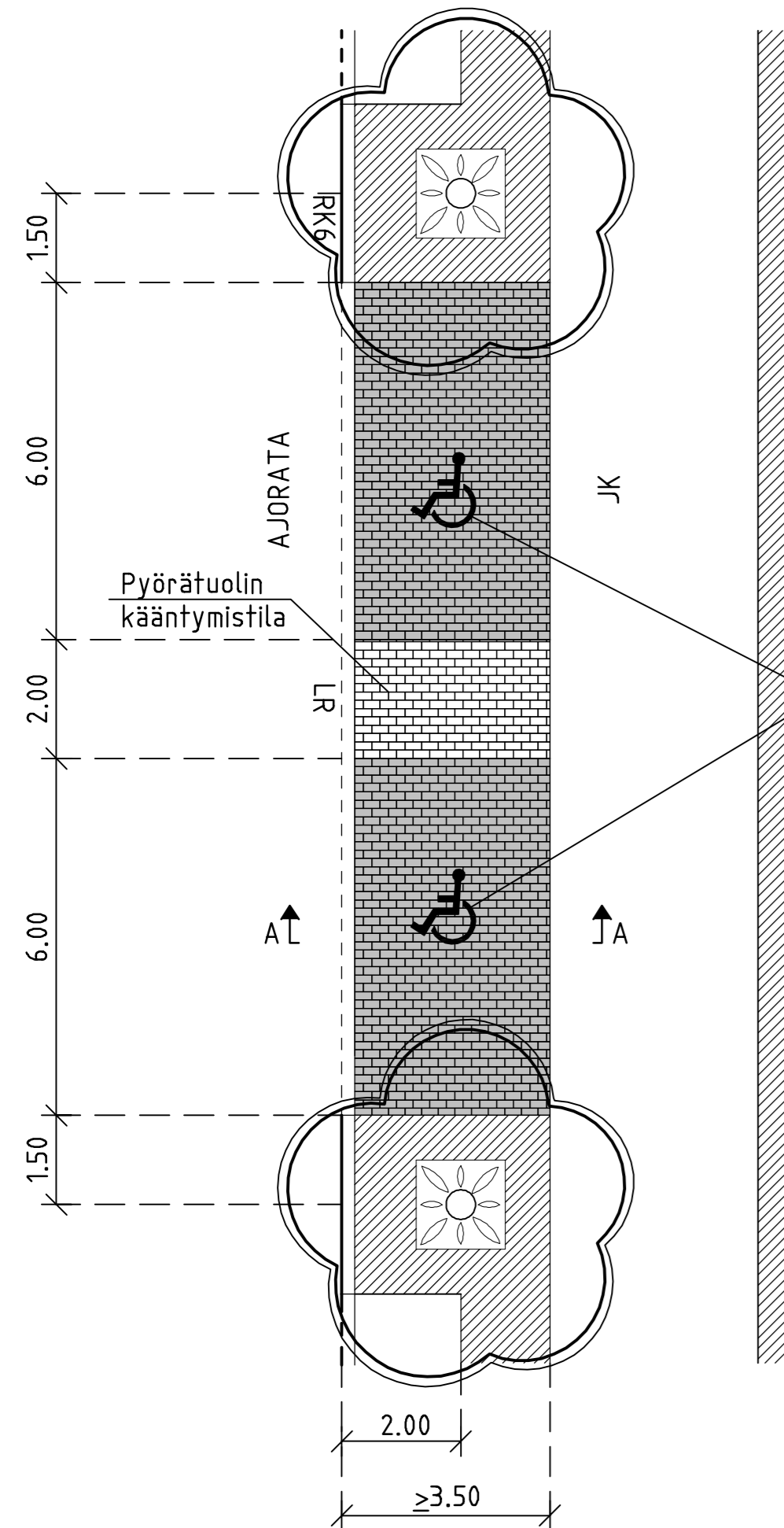
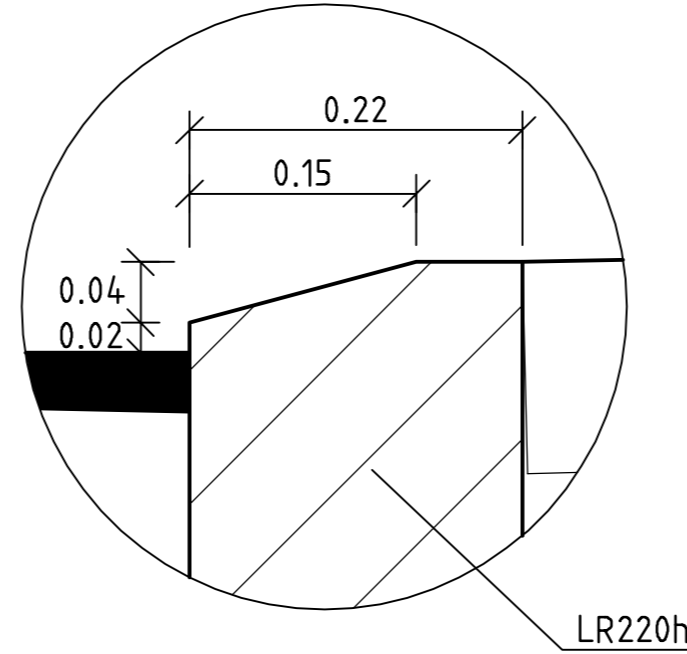


KADUNSUUNTAINEN LIKKUMISESTEISEN PYSÄKÖINTIPAikka,
(1:100)

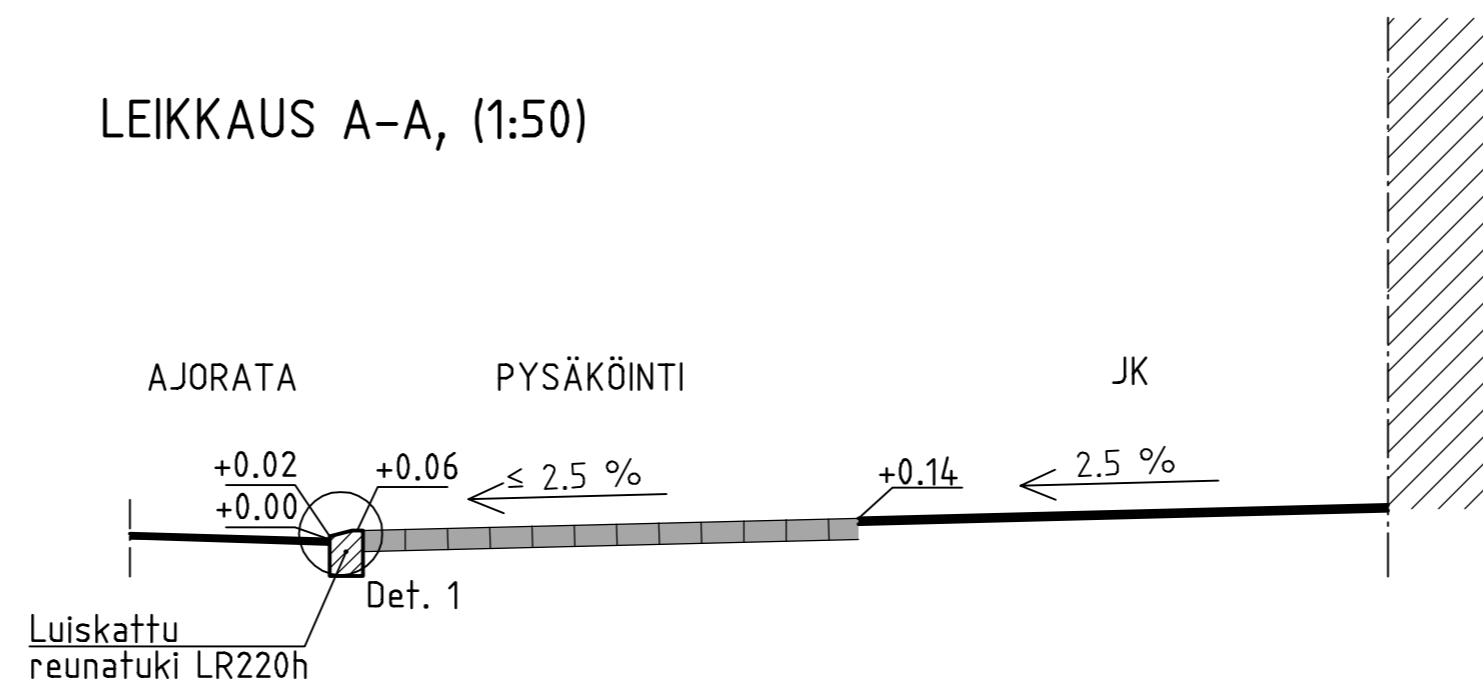


DETALJI 1, (1:5)

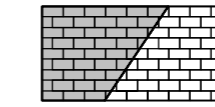


Liikkumisesteisen
pysäköintipaikan merkintä

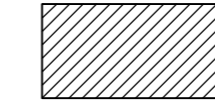
LEIKKAUS A-A, (1:50)



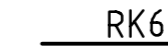
MERKINTÖJEN SELITYKSET



Betonikivi, 138x278x80 mm, musta/harmaa



Kiveys



Reunatuki, punainen/harmaa, RK-merkintä osoittaa reunatuen näkymän



Luiskattu reunatuki, punainen/harmaa



Madallettu reunatuki, punainen/harmaa,
RK-merkintä osoittaa reunatuen näkymän

HELSINGIN KAUPUNKI RAKENNUSVIRASTO
Katu- ja puisto-osasto
PL 1515, Kasarmikatu 21
00099 HELSINGIN KAUPUNKI
p.(09) 310 1661 f.(09) 310 38328
www.hkr.hel.fi
s-posti: etunimi.sukunimi@hel.fi

PYSÄKÖINTI
Kadunsuuntainen liikkumisesteisen pysäköintipaikka

Tyyppipiirustus

MK	LIITTYY	NRO	KHS		
1:5,	KORVAA 29263/8	30187/705	YTLK		
1:50,	KORVATTU	TASOKOORDINAATISTO: ETRS-GK25	HYV.	15.5.2015	Jarmo Ahonen
1:100	ASEMAKAAVA	KORKEUSJÄRJESTELMÄ: N2000	TARK.	15.5.2015	Juha Väätäinen
	LIIKENNES.		LAAT.		
			HYV.	15.5.2015	Helmer Berndtson
			TARK.	15.5.2015	Fari Mäkynen
			LAAT.	15.5.2015	Tommi Kivinen

RAMBOLL

Ramboll Finland Oy
PL 25, Säterinkatu 6
02601 ESPOO
puh. 020 755 611