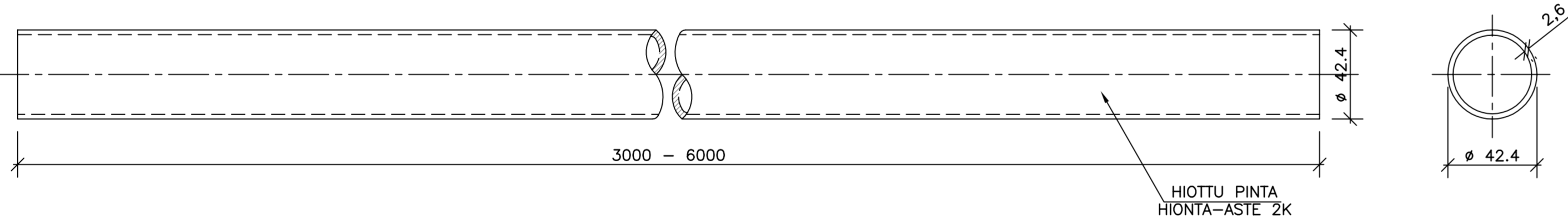
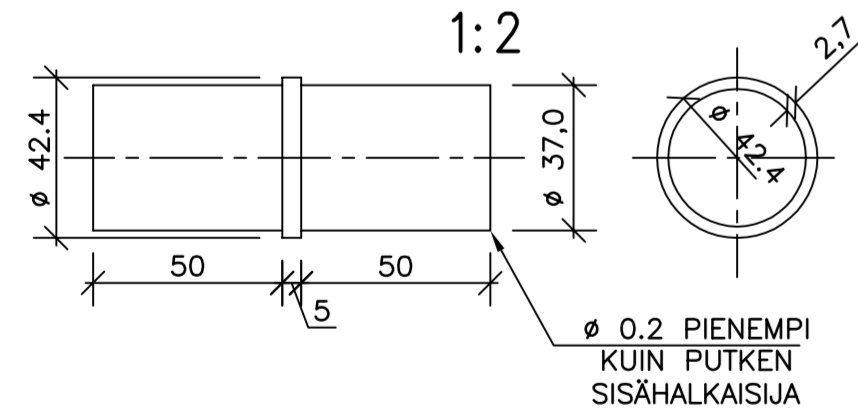


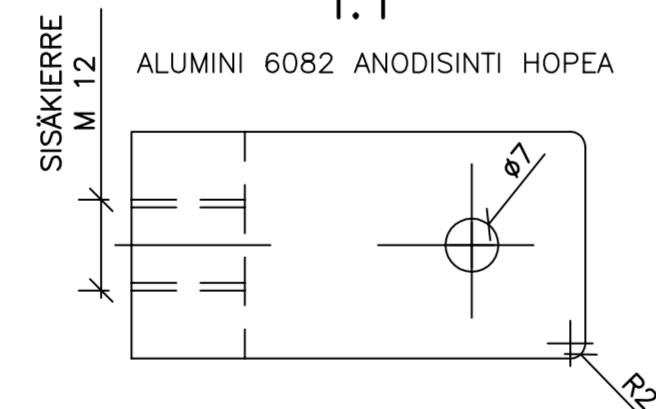
OSA 1 -KAITEEN YLÄJOHDE 1:2



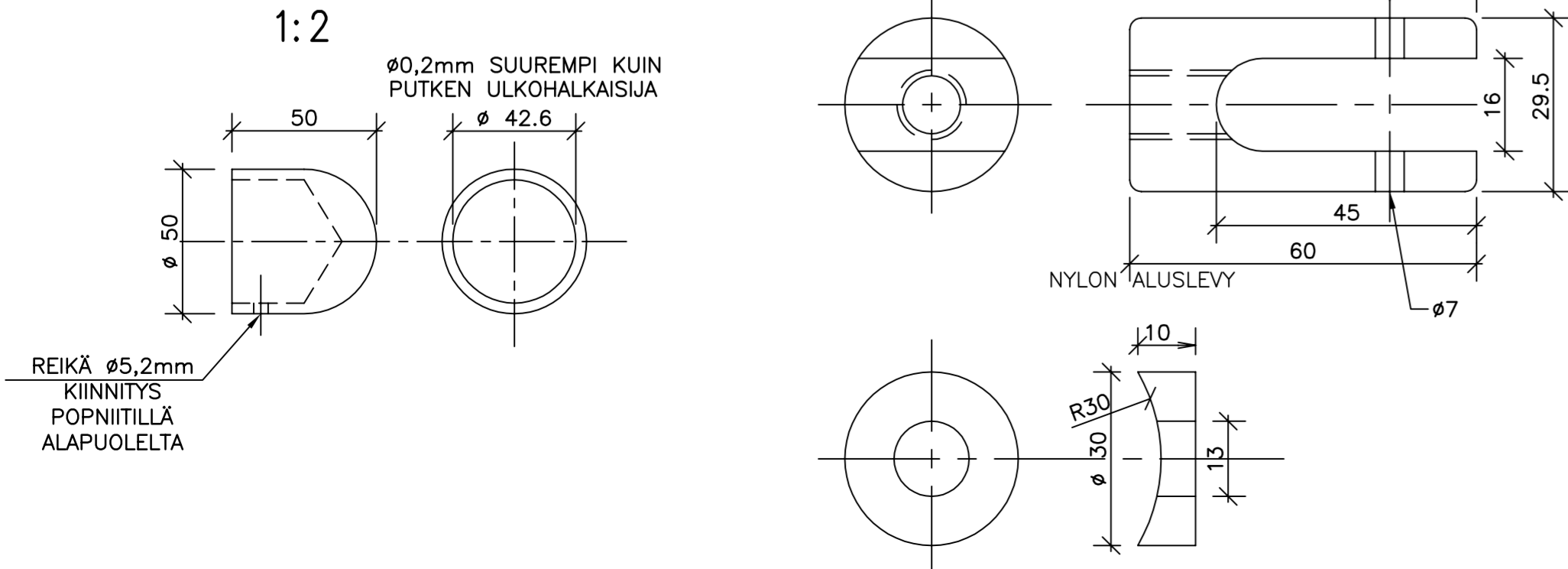
OSA 3 -YLÄJOHTEEN JATKOKAPPALE 1:2



KIINNIKE 1:1



OSA 4 -YLÄJOHTEEN PÄÄTE 1:2



RAKENNETERÄS: LEVYTAVARA S355J2G3
 NELIÖTANGOT S355J0
 PUTKIPROFIILI S355J2H
 RUOSTUMATON TERÄS EN1.4301

PULTIT / MUTTERIT RUOSTUMATONTA TERÄSTÄ, LUJUUSLUOKKA 8.8
 MUTTERIT KIRISTETÄÄN KEVYESTI

HITSAUSLUOKKA C, KAIKKI ULKOPINTOJEN NÄKYVIIN JÄÄVÄT HITSIT HIOTAAN TASAISIKSI

TERÄSOSIEN PINTAKÄSITTELY:
 KUUMASINKITYS LUOKKA A, SFS-EN ISO 1461
 KEVYT HIEKKAPUHALLUS TAI SANTAHIONTA / HAPETUS
 MAALAUS SINKKI EPOXY 1x60 µm MIPA 2-K AKRYYLI 1X60 µm
 VÄRISÄVY RAL6012 TAI KOHTEEN MUKAAN, MUTTA EI METALLISÄVYJÄ
 MÄRKÄMAALAUS, EI SIVELTIMEN KÄYTTÖÄ
 KORJAUSMAALAUS SILKO 1.351 MUKAAN
 HAPONKESTÄVÄ TERÄS: HIOTTU PINTA (2K)

OSA	NIMI JA MITAT	LAATU	STANDARDI
1	YLÄJOHDE Ø42,4x2,6	EN 1.4404	
2	PYLVÄS Ø60,3x5	S355J2H	
3	JATKOSKAPPALE	EN 1.4404	
4	KAITEEN PÄÄTE	EN 1.4404	
5	PYLVÄÄN YLÄLEVY Ø60X5	S355J2G3	
6	TERÄSLATTA 120x60x15	S355J2G3	
7	PEITELEVY	S355J2G3	

A	Mittoja korjattu	23.5.2018	Ramboll/ Seppo Kokko	KYMP/ Jukka Myyryläinen
HELSINGIN KAUPUNKI RAKENNUSVIRASTO		Katu- ja puisto-osasto PL 1515, Kasarinkatu 21 00099 HELSINGIN KAUPUNKI		p.(09) 310 1661 f.(09) 310 38328 www.hkr.hel.fi s-posti: etunimi.sukunimi@hel.fi
RAITOTIEPYSÄKKI Turvakaidejärjestelmä, Osat				
Tyypipiirustus				
MK	LIITTYVÄ	NRO	KHS	
1:1,	KORVAA	27235/1-6	YTLK	
1:2	KORVATTU		TASOKOORDINAATISTO:	
	ASEMAKAAVA		HYV.	2.3.2017 L.Suominen
	LIKENNES.	KORKEUSJÄRJESTELMÄ:	TARK.	2.3.2017 J.Myyryläinen
			LAAT.	5.12.2016 Ramboll
			HYV.	5.12.2016 Helmer Berndtson
			TARK.	5.12.2016 Mauri Myyrä
			LAAT.	5.12.2016 Seppo Kokko