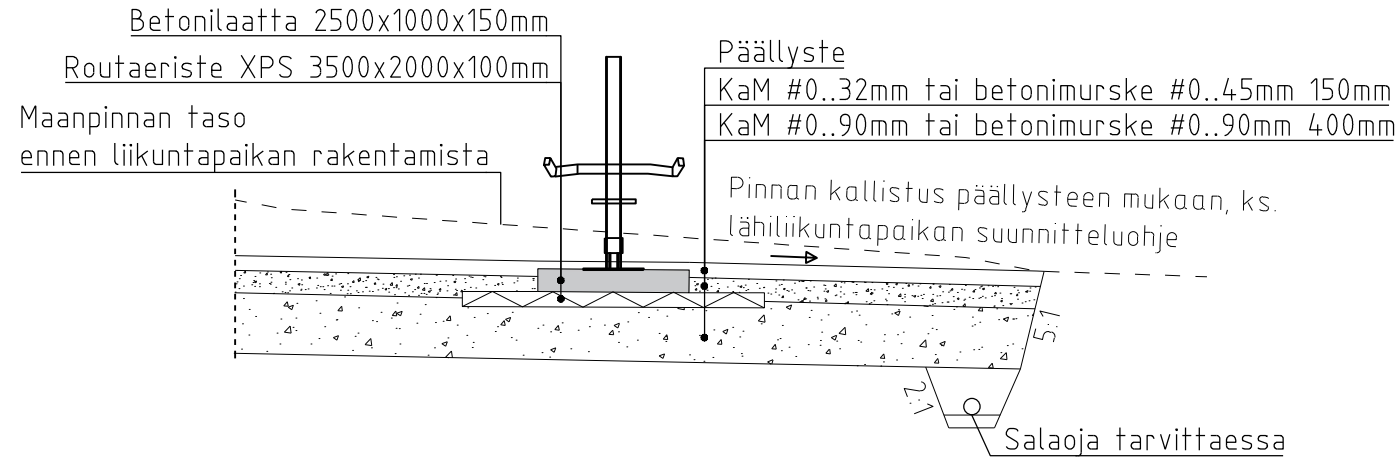
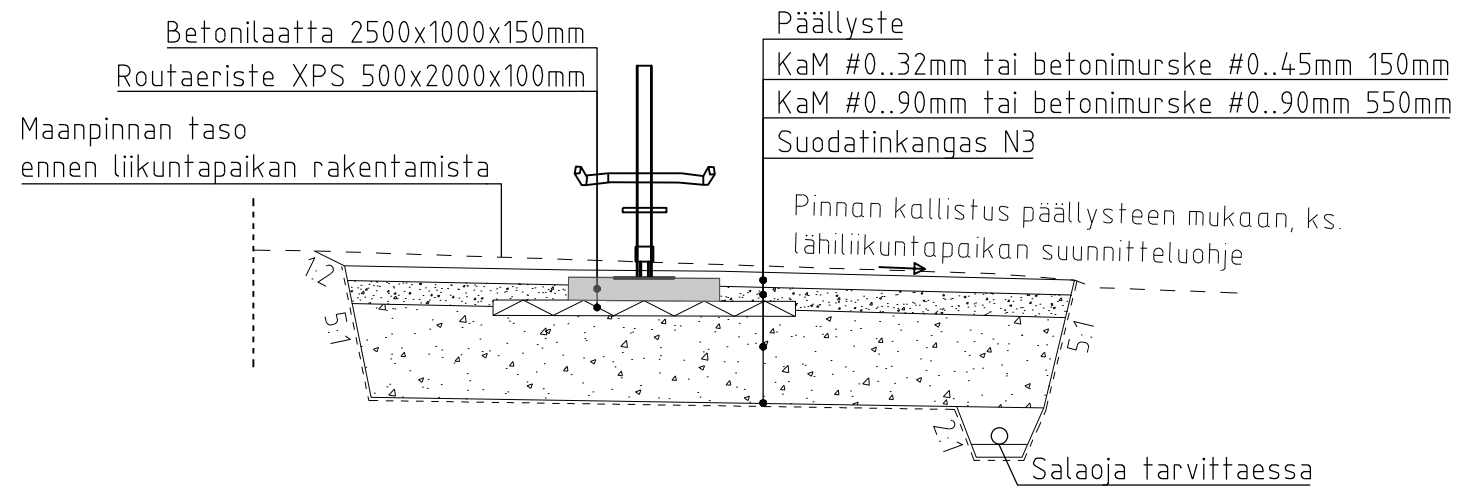


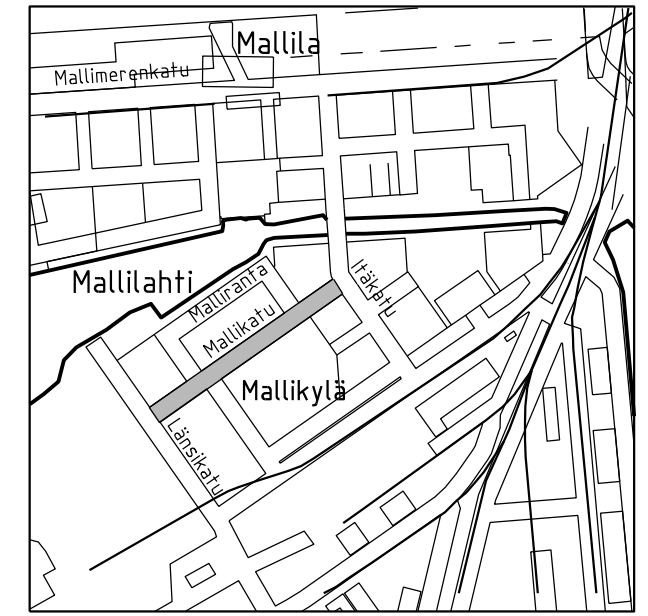
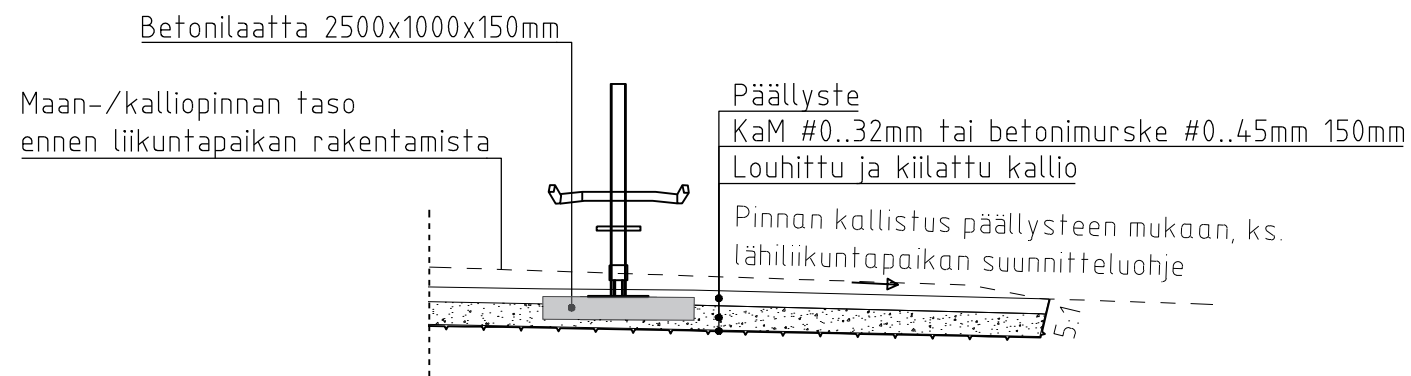
Maanvarainen perustaminen routivalle kitkamaalle



Maanvarainen perustaminen koheesiomaalle



Kallionvarainen perustaminen



1:10 000

Helsinki

Kaupunkiympäristön toimiala

www.hel.fi

sähköposti: etunimi.sukunimi@hel.fi

KAUP.OSA, OSA-ALUE

00. Mallila, Mallikylä

MALLILIIKUNTAPAikka

Tyypipoikkileikkaus

MK 1:50	LIITTYY	00000/000	NRO VIO 6361/12	KHS	
	KORVAA	00000/000		KYLK	
	KORVATTU	00000/000	TASOKOORDINAATISTO: ETRS-GK25 KORKEUSJÄRJESTELMÄ: N2000	HYV.	26.4.2023 K. Arrakoski
	ASEMAKAAVA	00000		TARK.	26.4.2023 C. Lindroth
	LIIKENNES.	00000		PROJ.	26.4.2023 C. Lindroth
 WSP Finland Oy Pasilan asema-aukio 1, 13. krs 00520 Helsinki Puh: 0207 864 11				HYV.	14.02.2023 E. Regårdh
				TARK.	14.02.2023 T. Holappa
				LAAT.	14.02.2023 N. Lilholt