
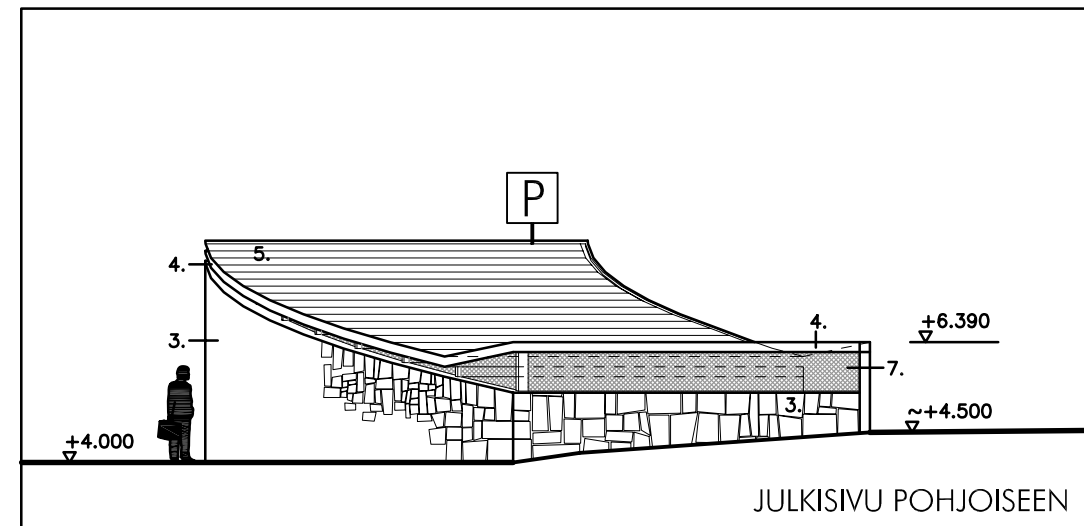
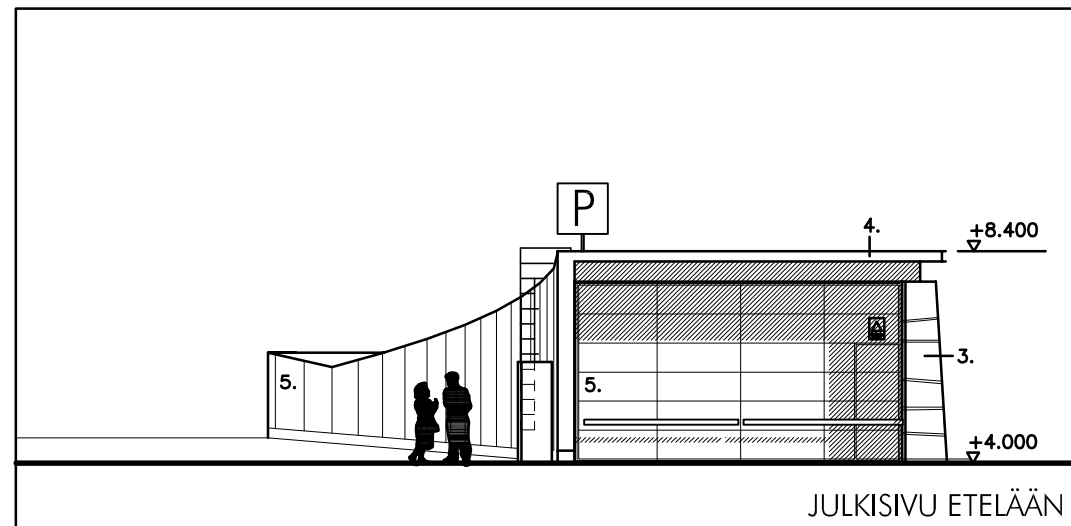
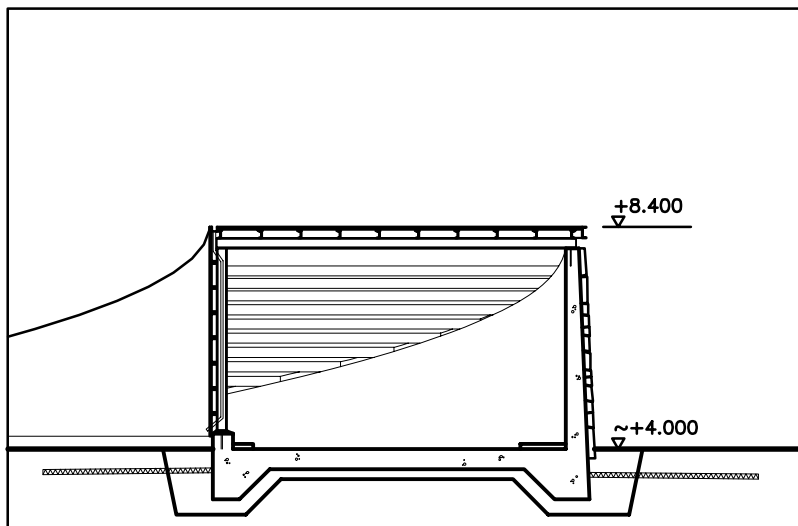
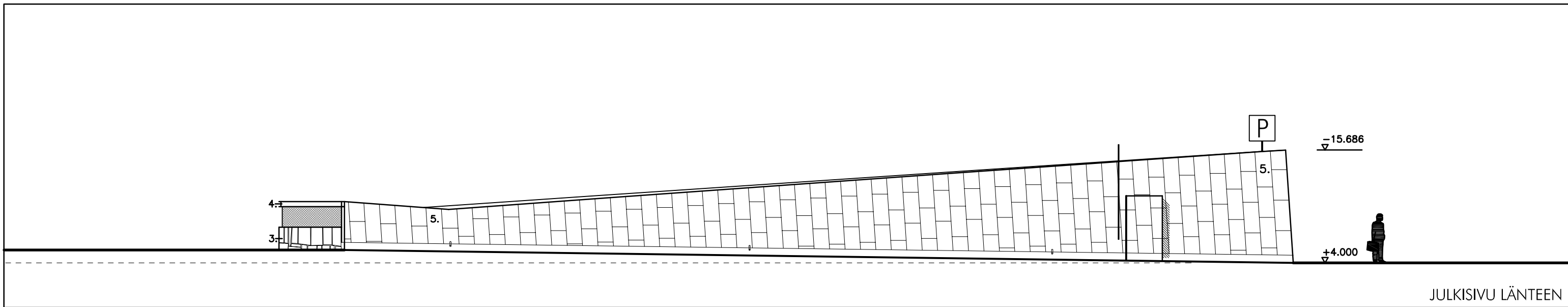
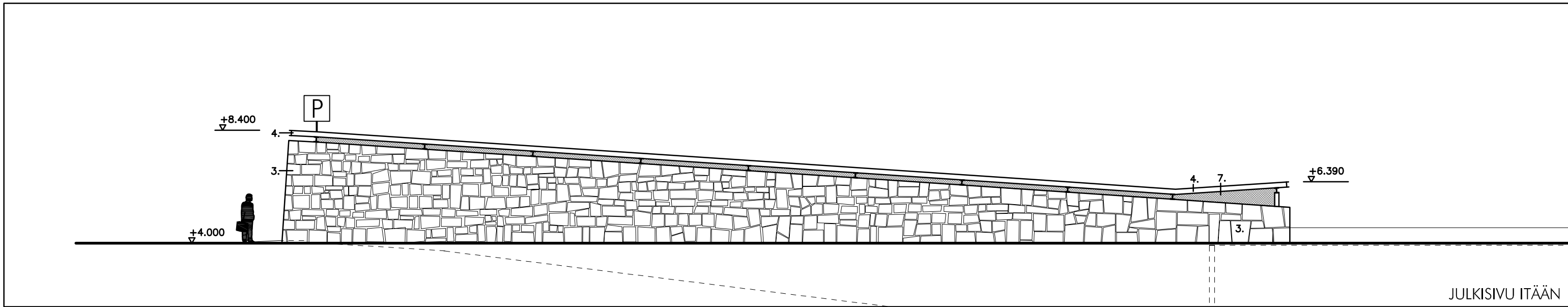
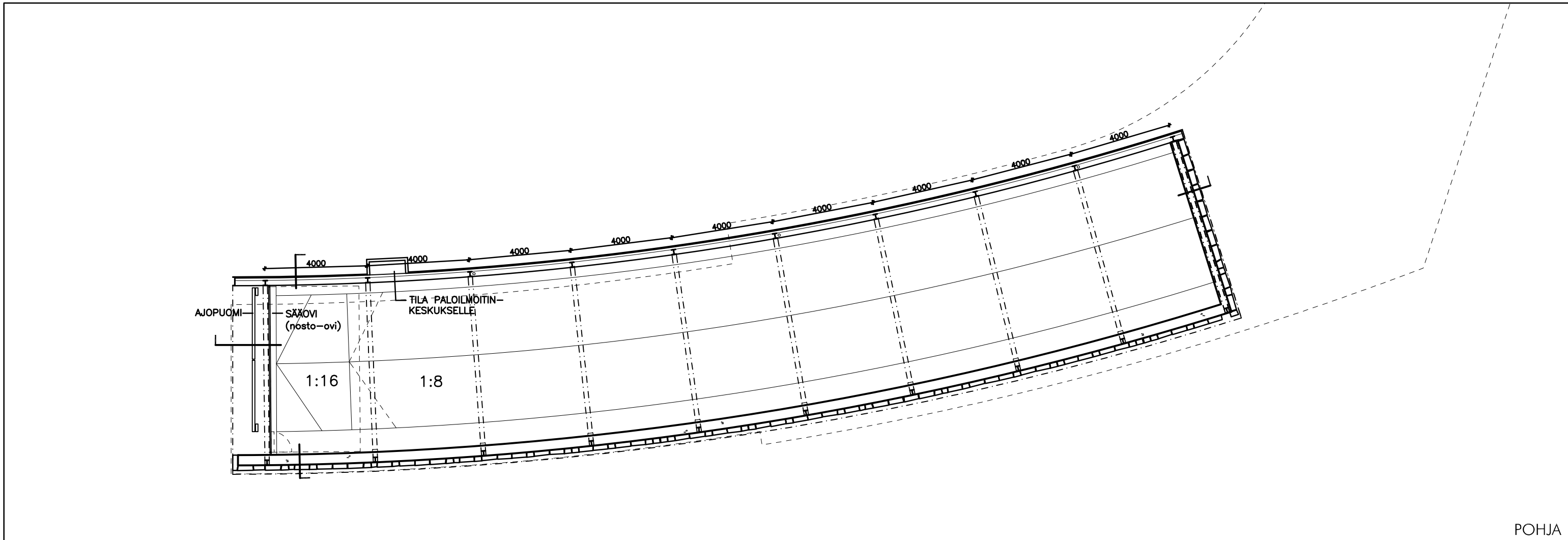
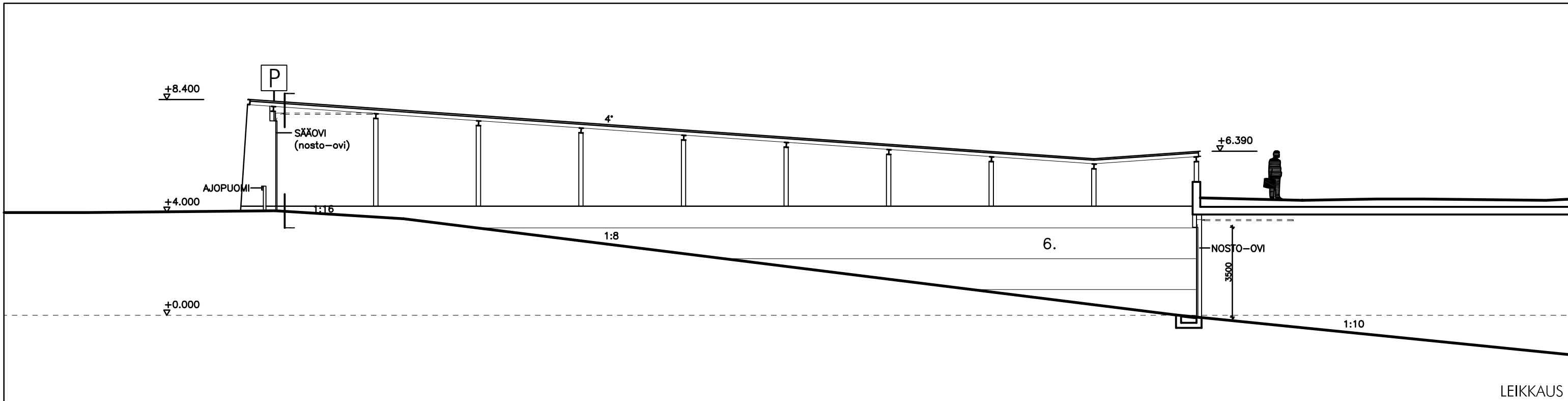
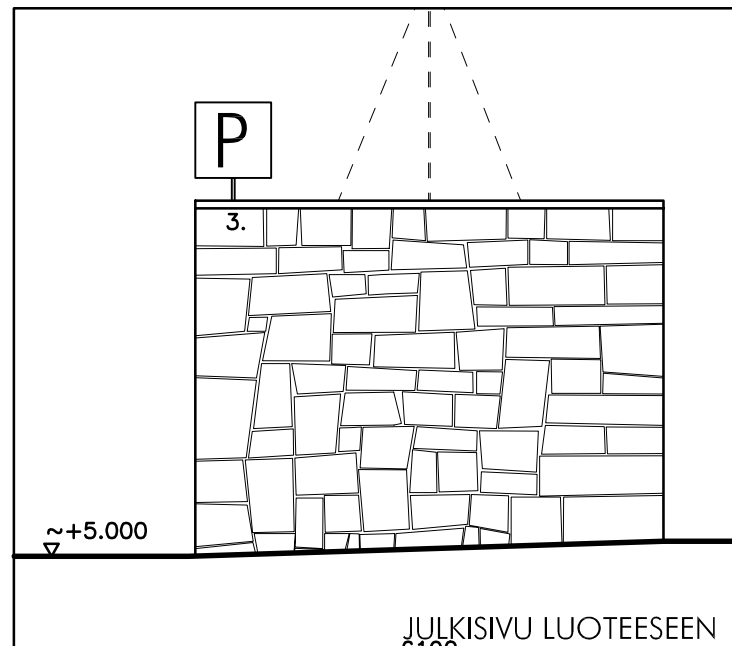
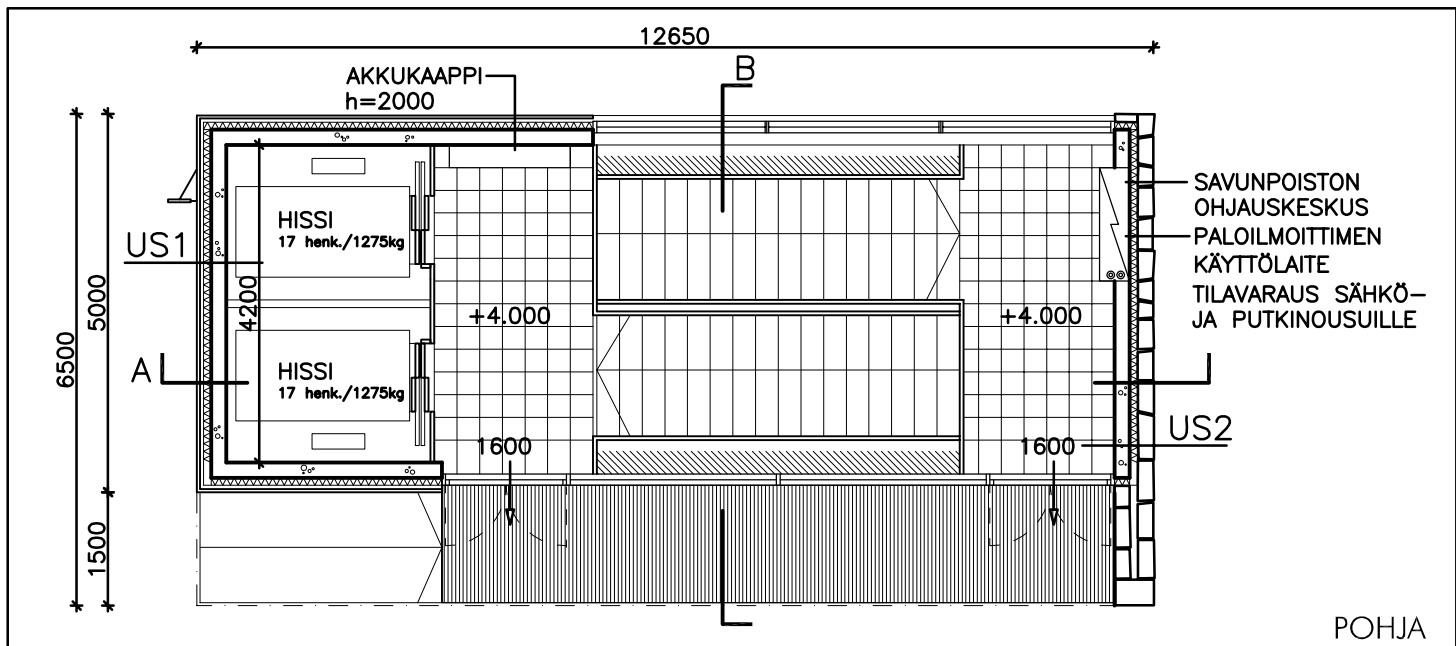
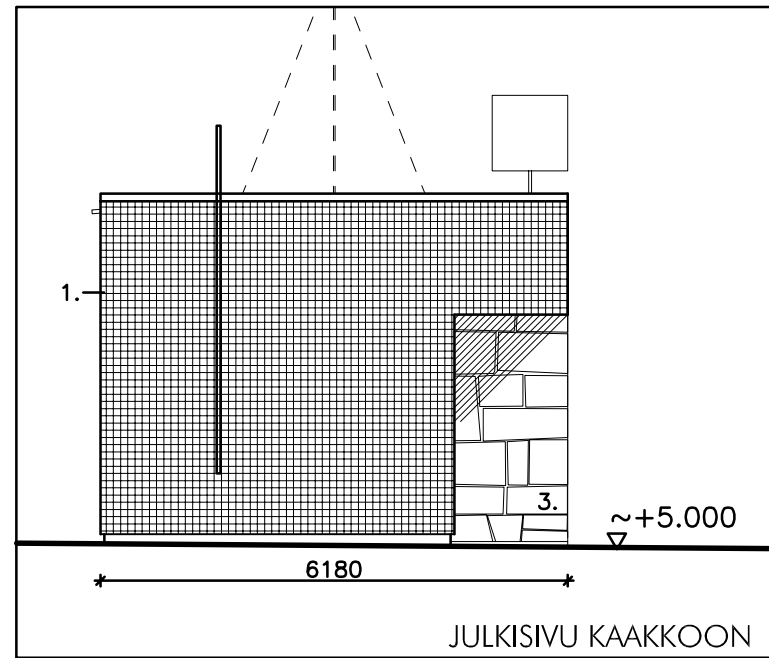
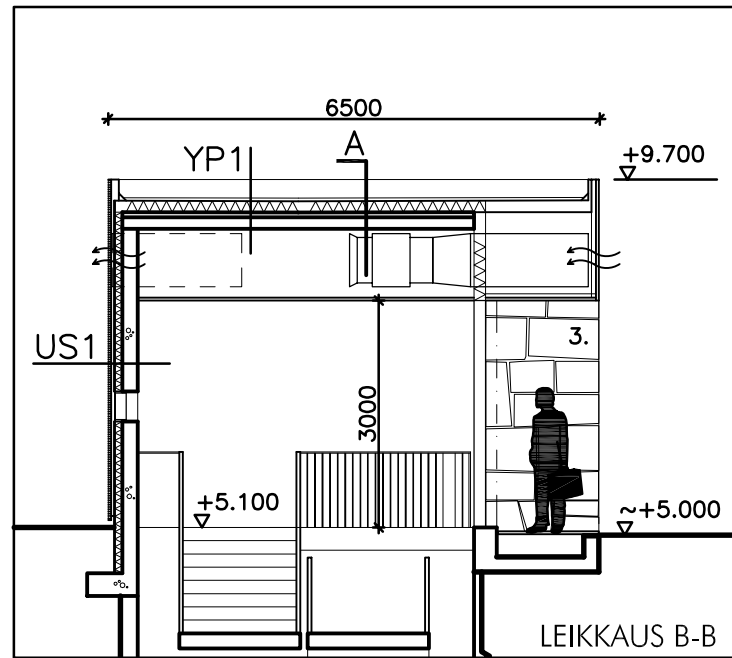
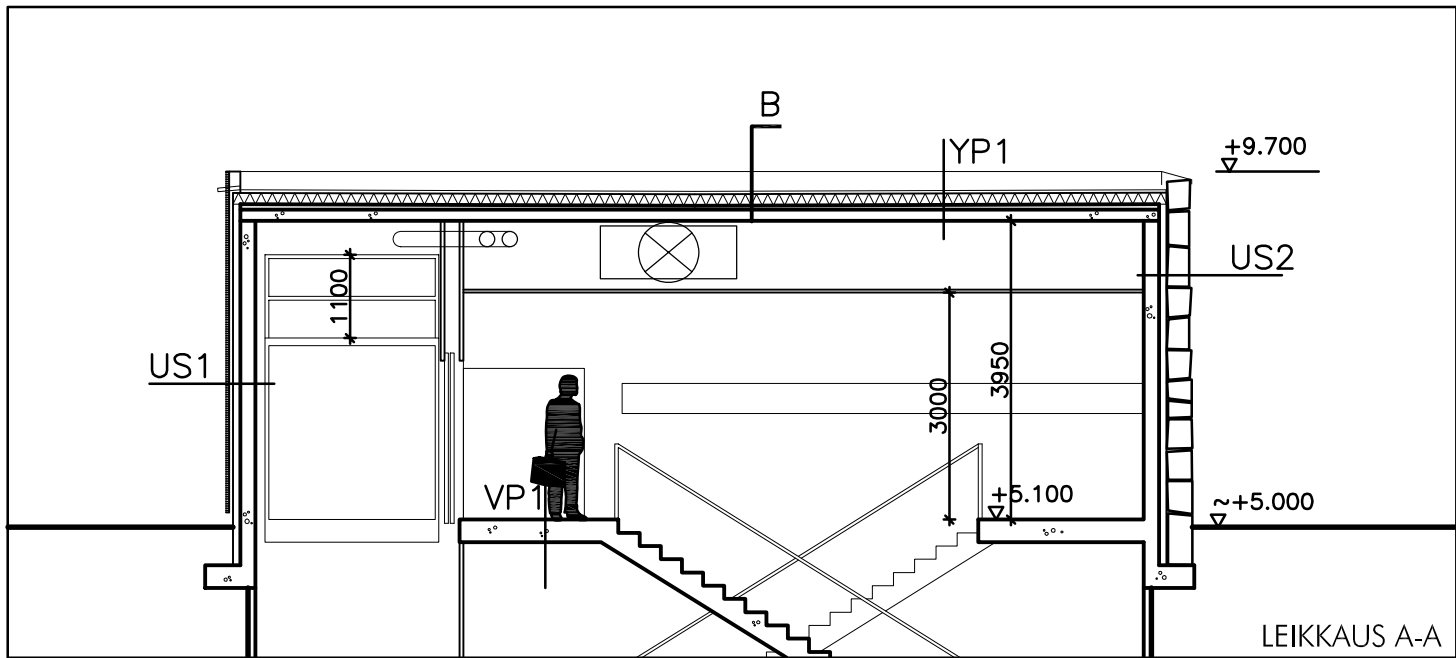
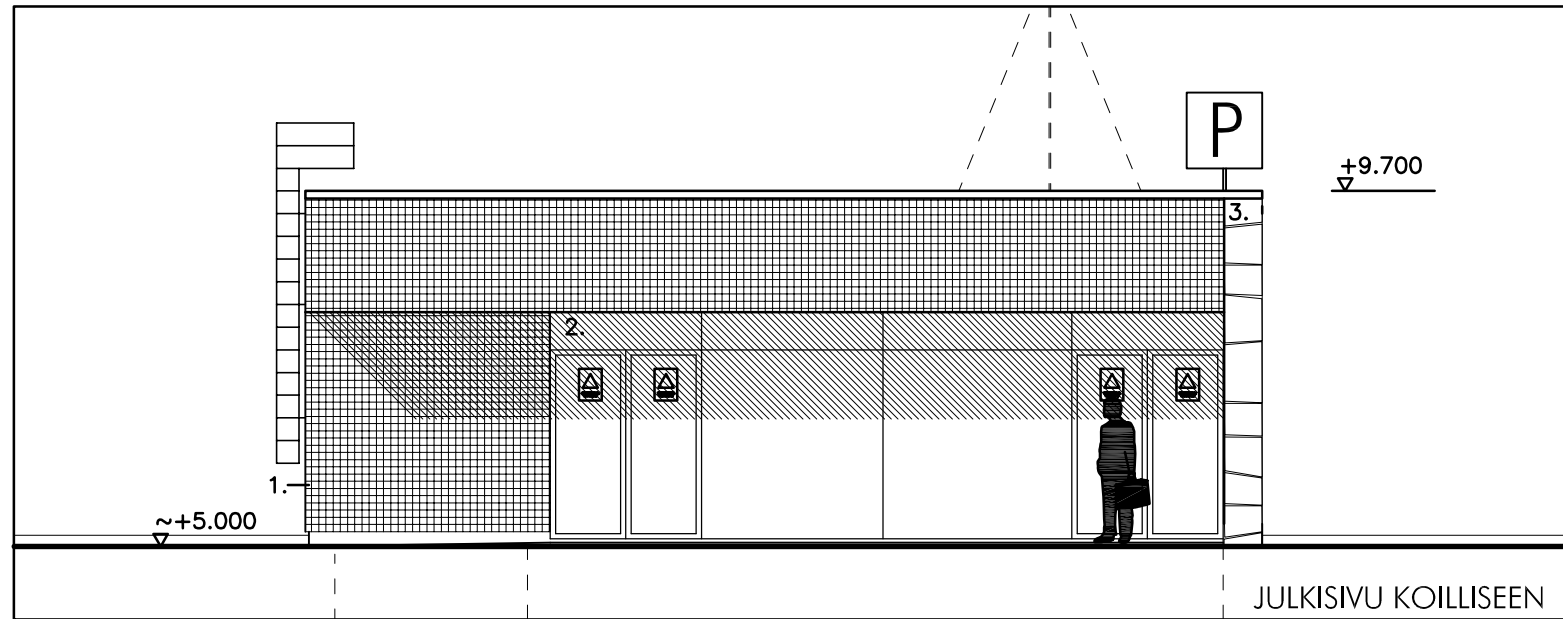
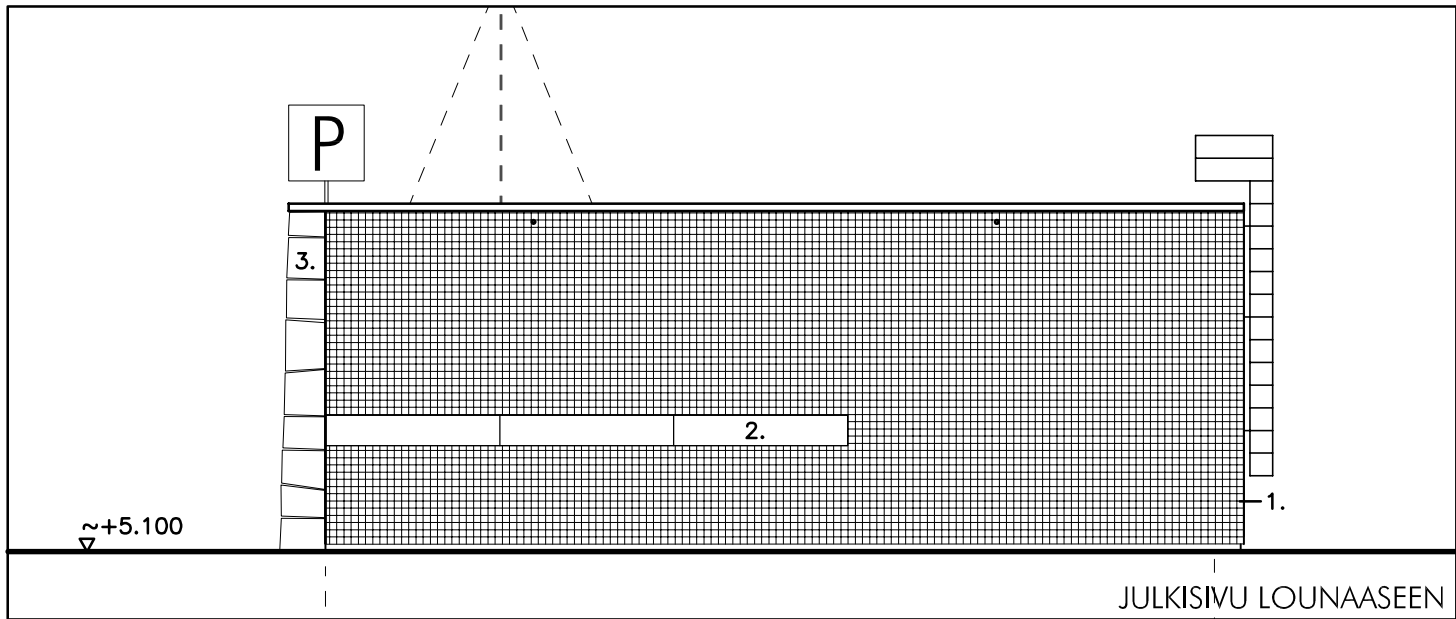


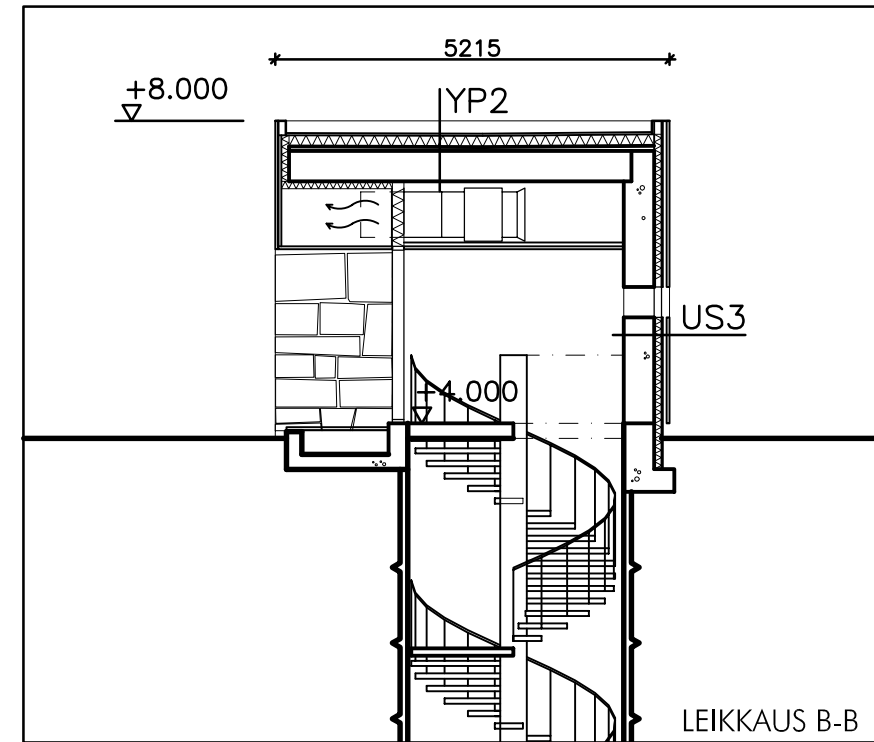
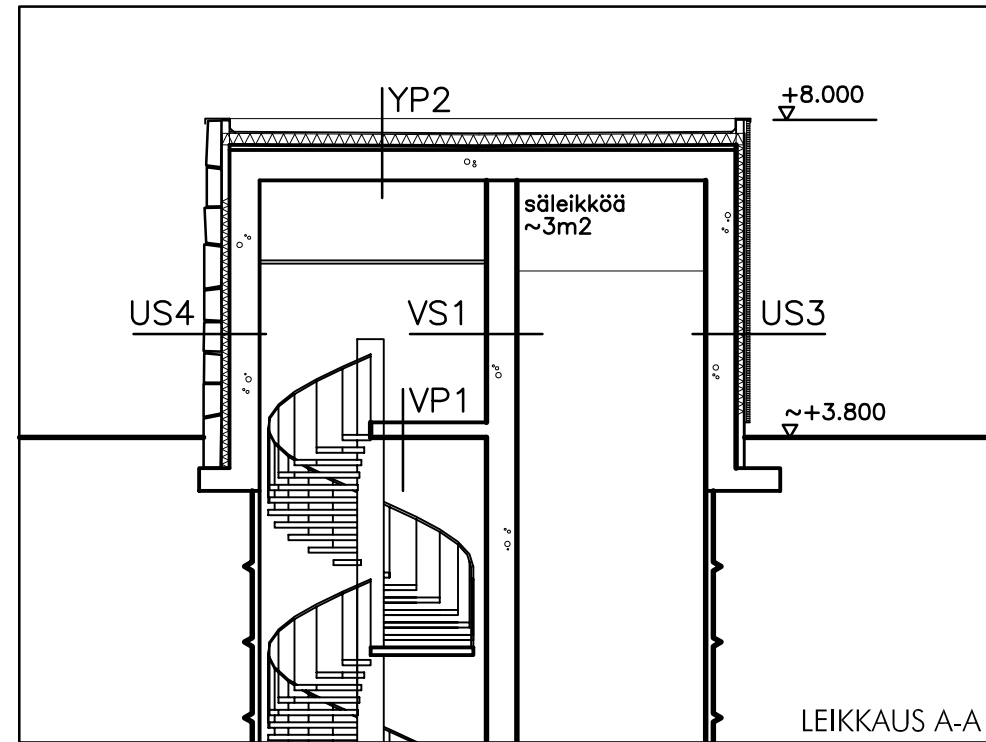
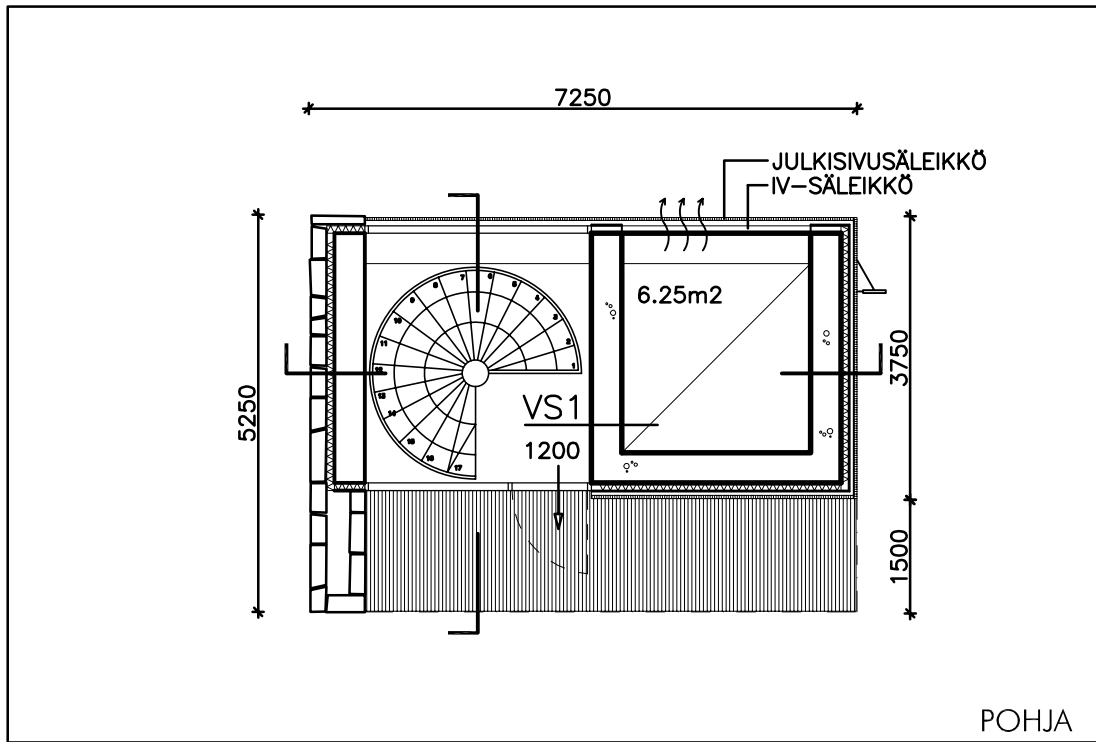
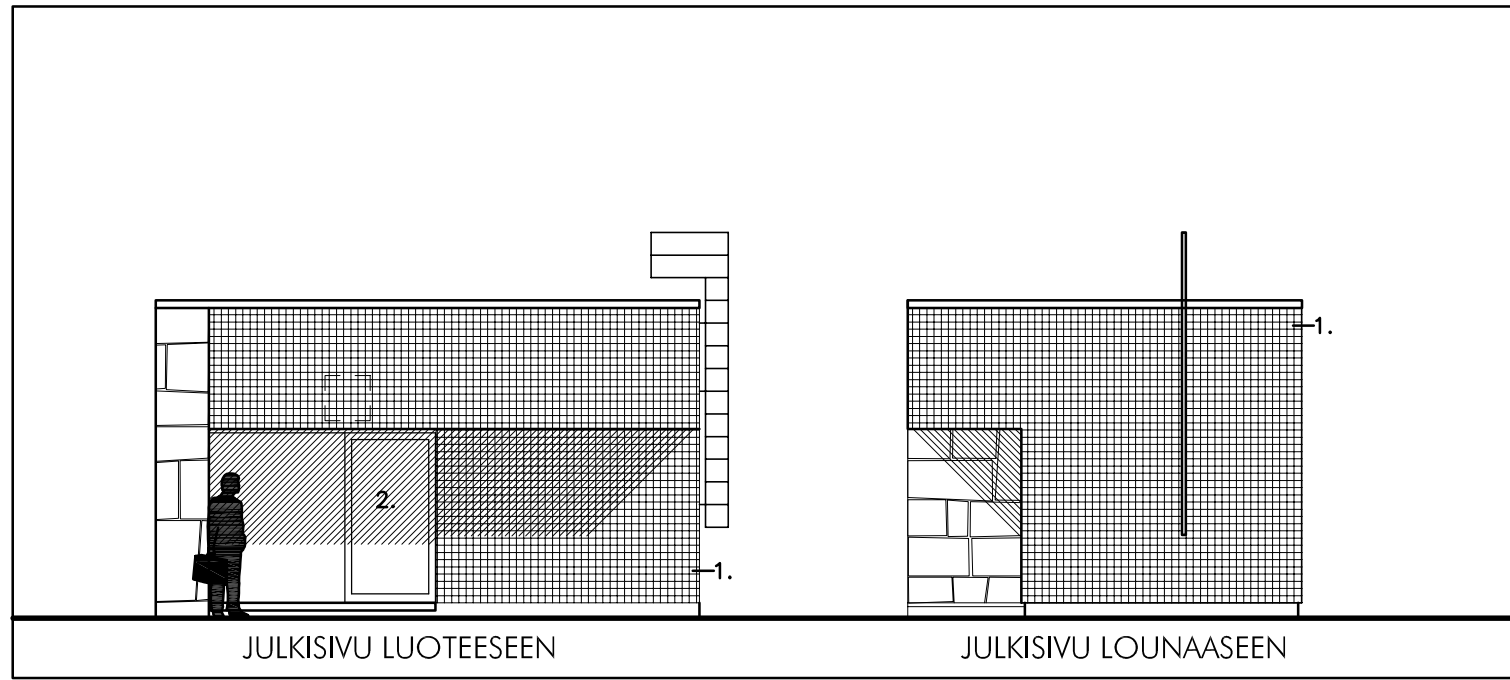
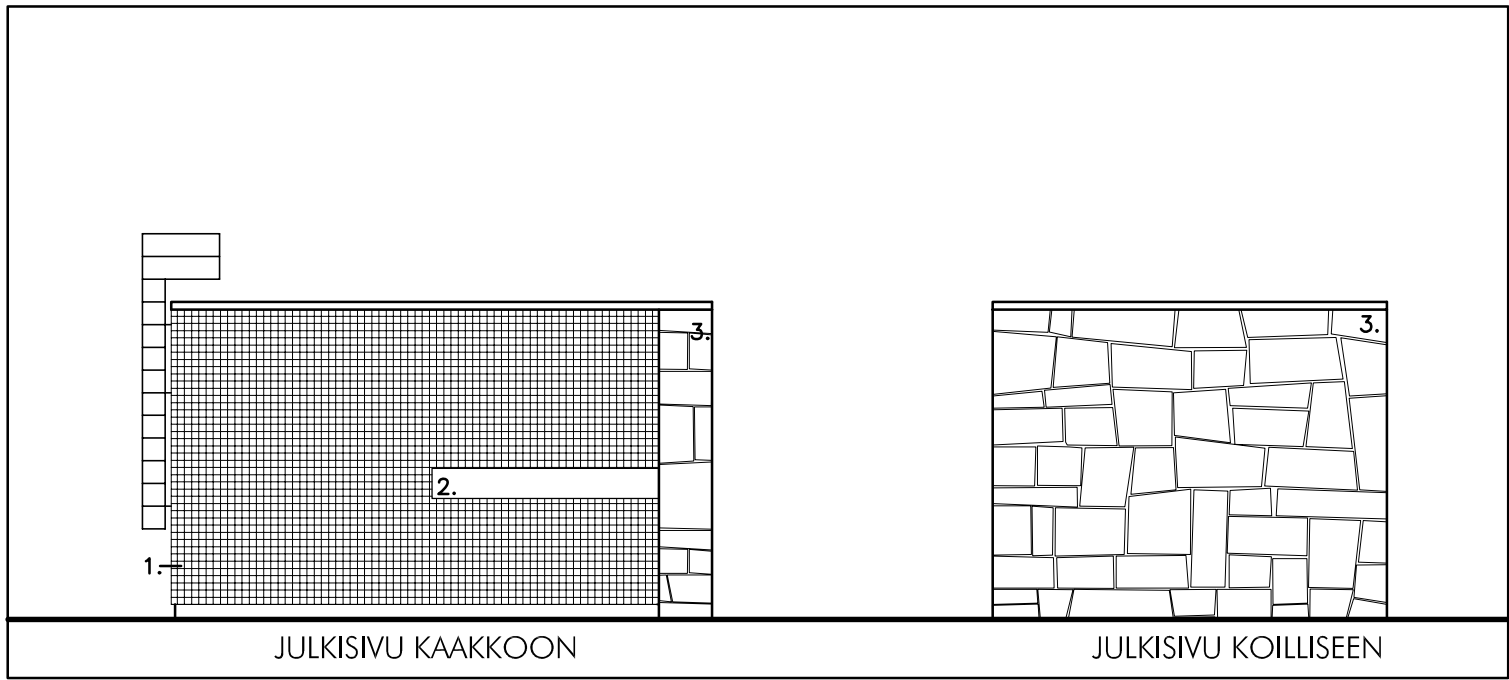
<h1>VUOSAAREN SATAMA</h1>		
PIIRUSTUKSEN SISÄLTÖ VUOSAAREN SATAMA, POHJOINEN VÄESTÖNSUOJA LUONNOS 1 POHJAPIIRROS, AUTOPAIKAT (170 ap)		MITTAKAAVA 1:800 1:200
 TEKNINEN OSASTO		ASIAKIRJATUNNUS Vu ARK 5903-62-103
HYVÄKSYNYT	PVM	
TARKASTANUT	PVM	VuARK5903_62_103_141005.dwg
WSP LT-Konsultit Oy Fundus Heikkiäntie 7 00210 Helsinki Puh: (09) 615 811 Fax: (09) 6158 1420		PVM 16.02.2006 SUUNN. Pentti Vuorikari RI TARK. Juha-Pekka Koljonen RI AutoCad 2004



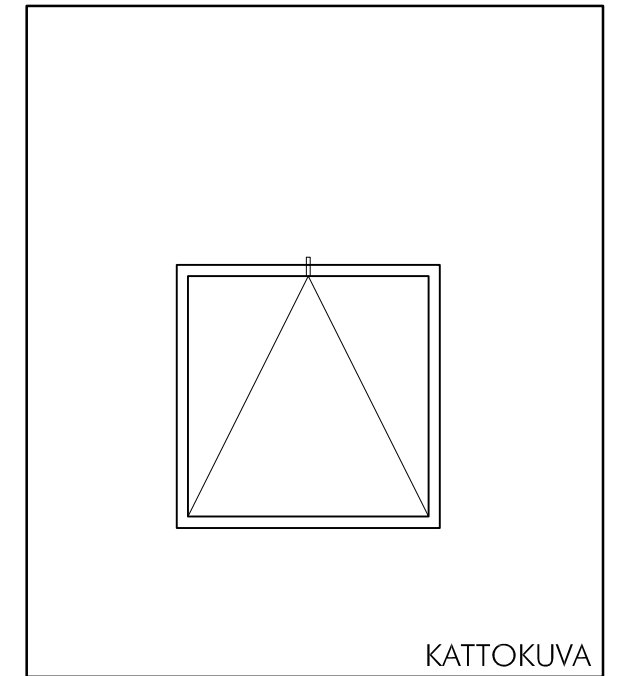
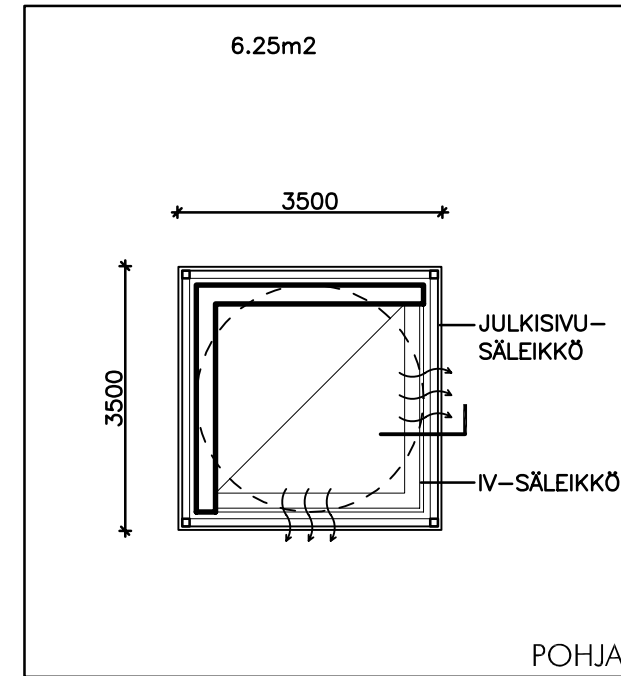
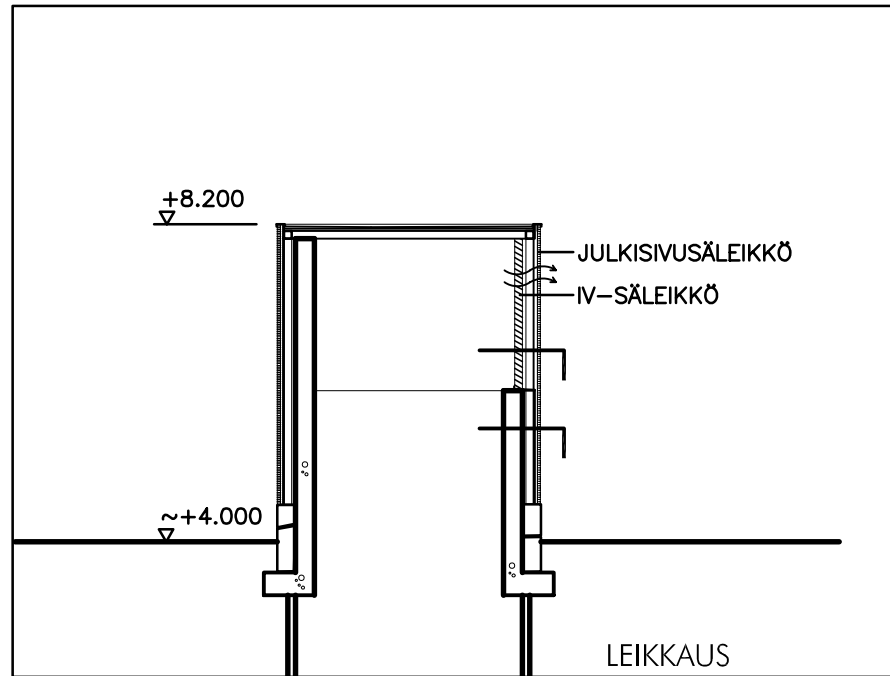
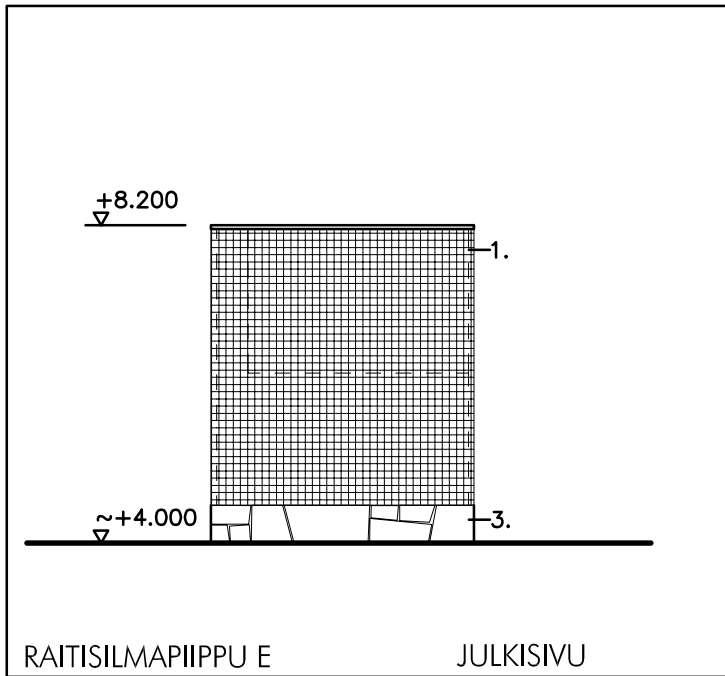
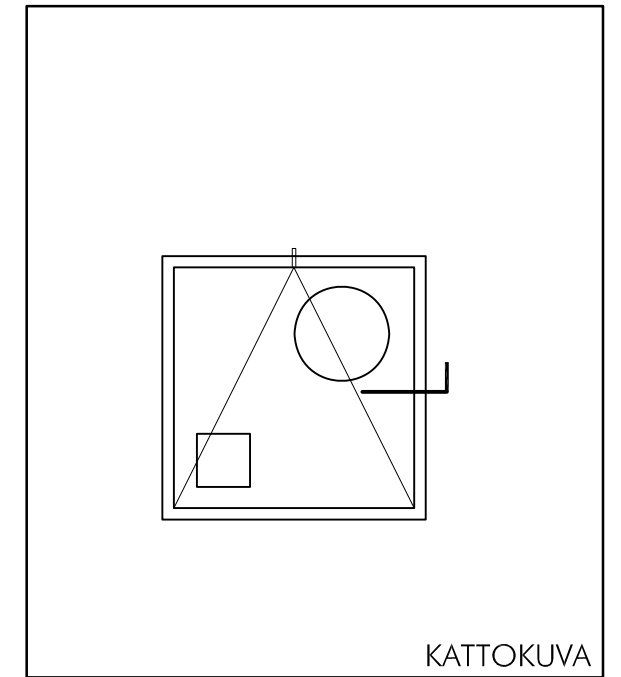
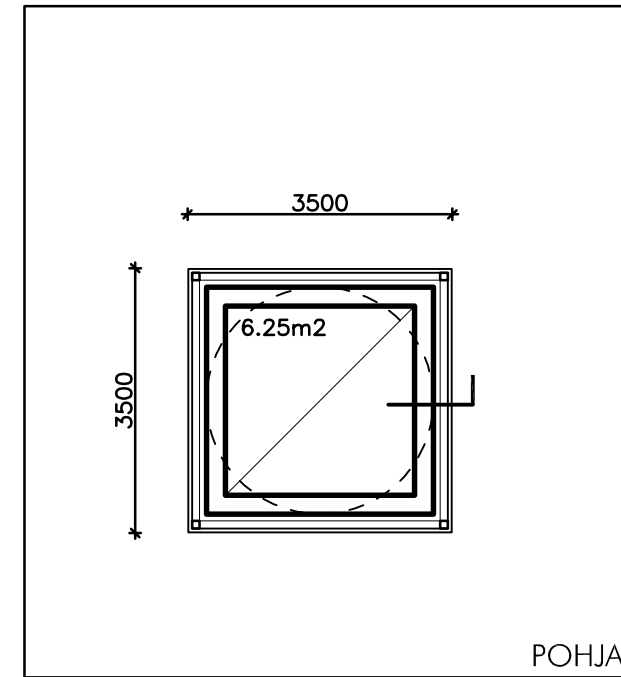
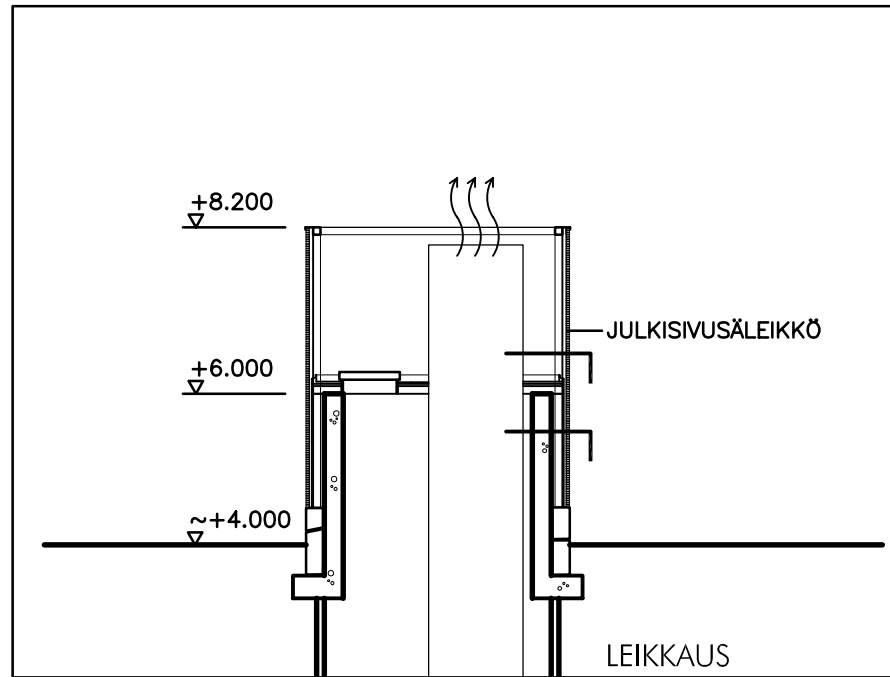
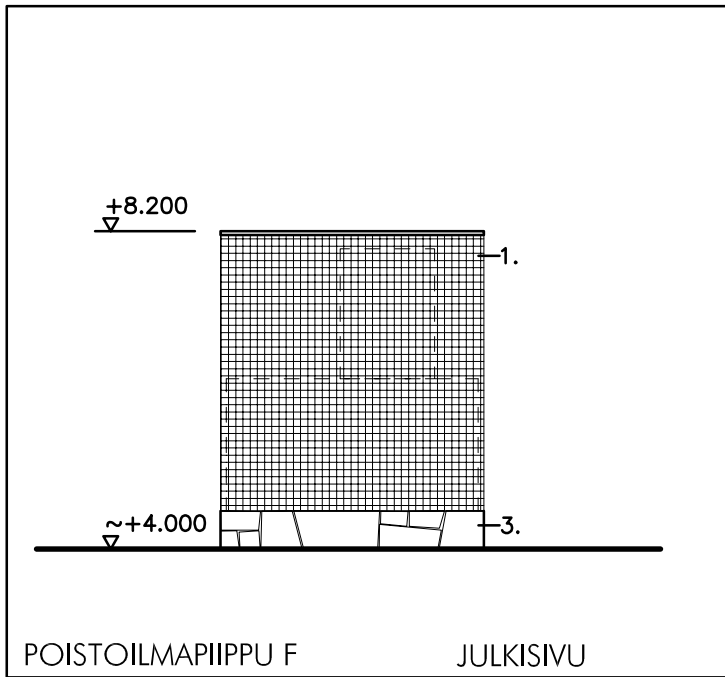




- JULKISIVUMATERIAALIT:
1. MAALATTU METALLIRITILÄ, TUMMANHARMAA
 2. LASI
 3. LOHKOTTU LUONNONKIVI
 4. MAALATTU TERÄS, TUMMANHARMAA
 5. MAALATTU, KONESAUMATTU TERÄSOHUTLEVY, TUMMANHARMAA
 6. PAIKALLAVALLETTU BETONI
 7. MAALATTU METALLIVERKKO, TUMMANHARMAA



- JULKISIVUMATERIAALIT:
1. MAALATTU METALLIRITILÄ, TUMMANHARMAA
 2. LASI
 3. LOHKOTTU LUONNONKIVI
 4. MAALATTU TERÄS, TUMMANHARMAA
 5. MAALATTU, KONESAUMATTU TERÄSOHUTLEVY, TUMMANHARMAA
 6. PAIKALLAVALLETTU BETONI
 7. MAALATTU METALLIVERKKO, TUMMANHARMAA



- JULKISIVUMATERIAALIT:**
1. MAALATTU METALLIRITILÄ, TUMMANHARMAA
 2. LASI
 3. LOHKOTTU LUONNONKIVI
 4. MAALATTU TERÄS, TUMMANHARMAA
 5. MAALATTU, KONESAUMATTU TERÄSOHUTLEVY, TUMMANHARMAA
 6. PAIKALLA VALETTU BETONI
 7. MAALATTU METALLIVERKKO, TUMMANHARMAA





Insinööritoimisto Virpiö Oy

VUOSAAREN SATAMAKESKUS
VÄESTÖNSUOJAJÄRJESTELMÄ

VÄESTÖNSUOJATARVE KORTTELEITTAIN										VÄESTÖNSUOJIEN HENKILÖMÄÄRÄ			
ASEMAKAAVAN MUKAISET BRUTTOALAT										suoja A1	suoja A2	suoja C	
HUOM	Kortteli	tontti	ka-m2	kaavamerkintä	liike- ja toimisto%	teollisuus- ja varasto %	Väestönsuoja alatarve, m2	Väestönsuojan paikkojen määrä	vanha S3	talosuojat uusi S6	talosuojat		
PA	54312		19978	T	40	60	280	373					373
MP	54300		27282	KY	100	0	546	728			728		
PLA			134800	TS	0	100	1348	HMM	540			540	
ELA			80000	TS	0	100	800	HMM	320	320			
MP	54307		15550	KTY	100	0	311	415			415		
MP	54308		10200	KTY	100	0	204	272			272		
MP	54303		25500	KTY	40	60	357	476					476
MP	54305		11850	KY	100	0	237	316		316			
MP, Aker	54306	1	4801	KTY	100	0	96	HMM	30	30			
MP	54306		8077	KTY	100	0	162	215		215			
ELA	54310		14420	KTY	100	0	288	385		385			
LA	54317		9630	KL	40	60	135	HMM	0			0	
LA	54318		5010	LH	40	60	70	HMM	18			18	
SAY	54316	3-4	19200	KTS	40	60	269	358				358	
SAY	54152	7-12	31731	T	40	60	444	592				592	
SAT			250000	TS	20	80	3000	HMM	1800			1800	
	YHTEENSÄ		668029				8546	4130	2708	1266	1415	3308	849
							suojapaikkatarve		6838				6838
							suunnitelman mukaiset		1500	1800	3600		0
													6900

Väestönsuoja-alatarve on laskettu kortteleittain asemakaavan mukasesta rakennusoikeudesta tai satamakeskuksen yleissuunnitelmasta pelastustoimiasetuksen (PTA) 17 § mukaan.

Väestönsuojan henkilömäärä on varsinaisen suoja-alan tarve jaettuna 0,75:llä (PTA 19 §) tai teollisuus-, tuotanto- ja varastorakennusten korttelissa keskimäärin oleskeleva henkilömäärä

suoja A1 Telakan kalliosuoja, vanha 1500 hengen S3- kalliosuoja
 suoja A2 kiinteistökohtaiset teräsbetoniset talosuojat
 tai uusi S3-luokan kalliosuoja yhteisväestönsuojana
 suoja C Sataman kalliosuoja, uusi S6-luokan kalliosuoja yhteisväestönsuojana

MP	Meriportin yritysalue
ELA	Eteläinen logistiikka-alue, hmm 40 henk./ 10000 ka-m2
PLA	Pohjoinen logistiikka-alue, hmm 40 henk./10000 ka-m2
SAT	Satama-alue
SAY	Sataman yritysalue
LA	Liikennealue
PA	Paulig, hoitaa väestönsuojavelvoitteen itse
HMM	henkilömäärämitoitus, alueella keskimäärin oleskelevien henkilöiden lukumäärä (PTA 17§)
SAT	satama-alueen liikkuvat työntekijät ja avoimen satama-alueen asiakkaat joita ei ole sijoitettu väestönsuojalaskelmassa kortteleihin