**Mallitiedot**

Runkolukituksen mahdollistavia kiinteitä pyörätelineitä on kaksi eri valmismallia, joista toinen on kapea malli ja toinen leveä malli. Kaaritelineiden muoto-kieli on yhtenäinen.

Putken juurella on pyöreä levyäinen mansetti ilman reikiä ja kiinnityspultteja, vahvuus 3–4 mm, leveys 30–40 mm.

Kaaritelineet asennetaan pääsääntöisesti noin 900 mm välein.

Sijoitusalueet

Kivikaupunki
Aluekeskus
Asuinalue
Luonnonmukainen alue

Materiaalit

Teräsputki tai ruostumaton teräsputki.

Pintakäsittely / viimeistely

Kuumasinkitys + sinkkifosfointi + jauhemaalauus (tai vastaava yhdistelmä)

Ruostumaton teräs: hionta grit 180

Kuumasinkitys

Ylläpito

Noudatetaan peittomaalattun, ruostumattoman ja kuumasinkityn teräksen ylläpito-ohjeita .

Väri vaihtoehdotKivikaupunki

RAL 7021, Black Grey



RAL 6012, Black Green



Ruostumaton teräs

Aluekeskus ja asuinalue

RAL 7021, Black Grey



Ruostumaton teräs

Luonnonmukainen alue

RAL 7021, Black Grey



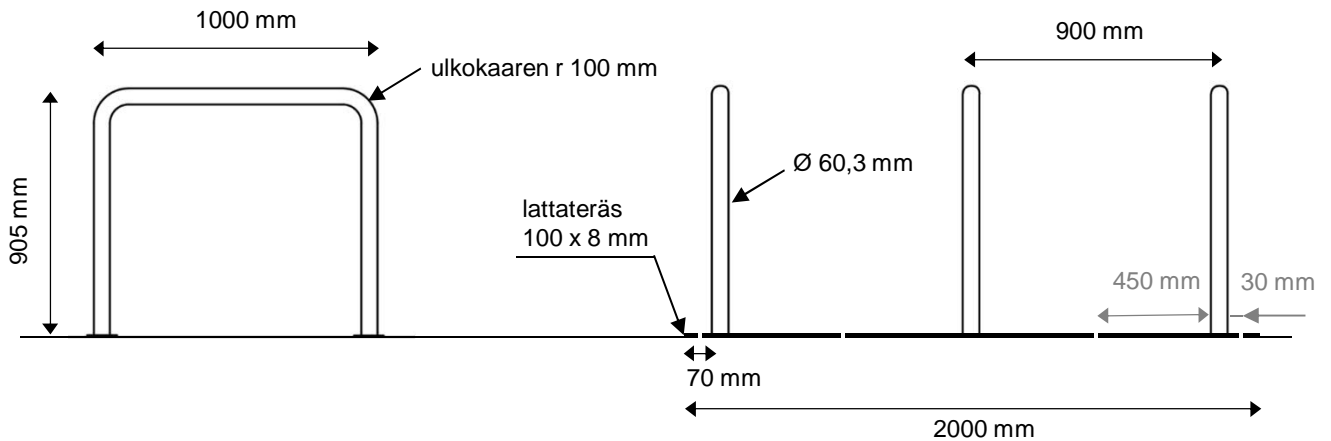
Ruostumaton teräs



Kuumasinkitty pinta

**Hankintatapa**

Puitesopimus

**Mallitiedot**

Kaaritelineyhdistelmässä on kolme kaaritelinettä kiinnihitsattuina maalattateräksiin. Lattaterästen reunat ja hitsausseamat ovat siistit ja viimeistellysti hiotut.

Peräkkäiset kaaritelineyhdistelmät asennetaan niin, että kaaritelineet ovat 900 mm välein.

Telineyhdistelmä kiinnitetään alustaan telineiden päistä ja väleistä. Kiinnitysreikien paikat on esitetty kuvassa.

Sijoitusalueet

Koko kaupunki

Materiaalit

Teräsputki tai ruostumaton teräsputki.
Lattateräs.

Pintakäsittely / viimeistely

Kuumasinkitys + sinkkifosfointi +
jauhemaalalaus (tai vastaava yhdistelmä)

Ruostumaton teräs: hionta grit 180

Ylläpito

Noudatetaan peittomaalatuja ja
kuumasinkityn teräksen ylläpito-ohjeita sekä
ruostumattoman teräksen huolto-
ohjetta.

Väri vaihtoehdotKivikaupunki

RAL 7021, Black Grey



RAL 6012, Black Green



Ruostumaton teräs

Aluekeskus ja asuinalue

RAL 7021, Black Grey



Ruostumaton teräs

Luonnonmukainen alue

RAL 7021, Black Grey

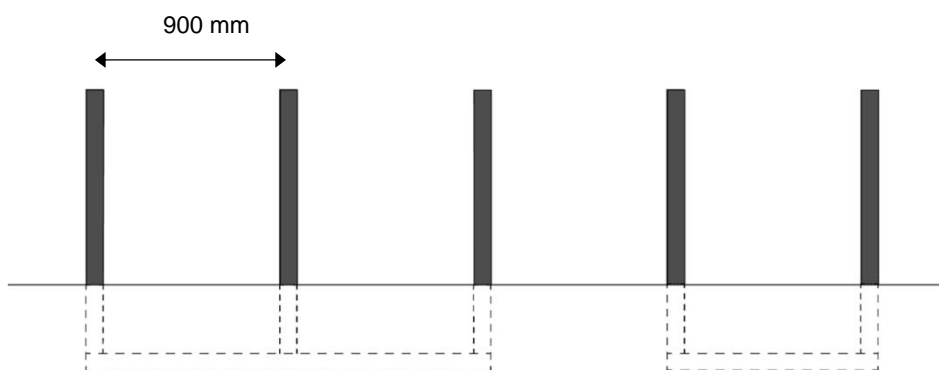
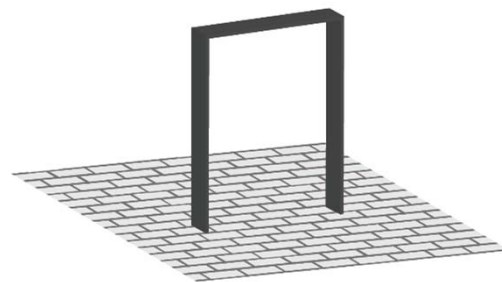
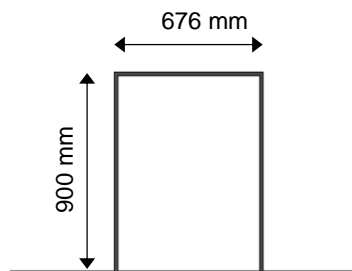


Ruostumaton teräs



Kuumasinkitty pinta

**Hankintatapa**
suorahankinta

**Mallitiedot**

Lattateräksestä valmistettu kaariteline. Perustus maan alla. Käytetään yhdessä puunsuojan F1 kanssa.

Kulmat hitsataan ja hiotaan. Taivutettu kulma ei käy.

Helsingin oma malli, piirustusnumero 30502/204
(hanke: Iso-Roobertinkatu välillä Fredrikinkatu – Yrjönkatu)

Sijoitusalueet

Kivikaupunki
Aluekeskus
Asuinalue
Historiallinen alue

Materiaalit

Ruostumaton lattateräs 80 * 15 mm

Pintakäsittely / viimeistely

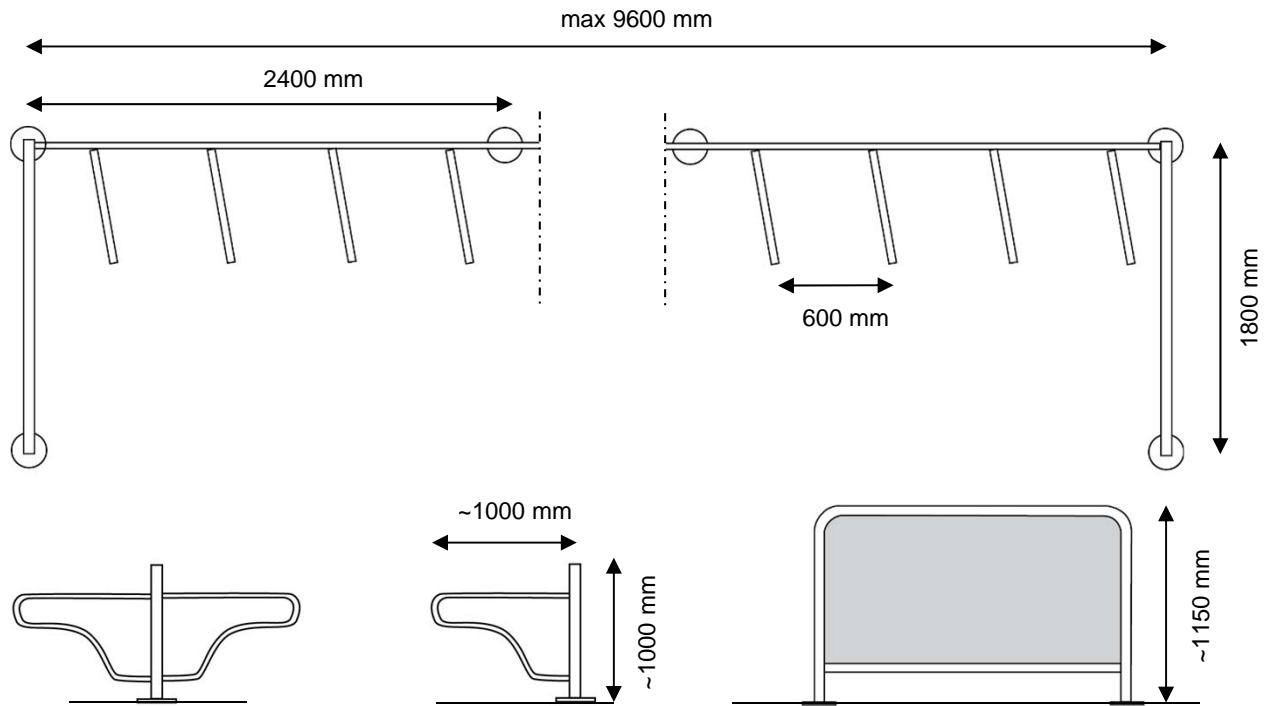
Struktuuripohjainen maali

Ylläpito**Väri vaihtoehdot**Kaikki alueet

RAL 7021, Black Grey
Struktuuripohjainen
YW360F Noir Sable
(tai vastaava)



Hankintatapa
suorahankinta

**Mallitiedot**

Pysyväksi tai kausikäyttöön tarkoitettu valmismalli. Telineessä on sekä kolo eturenkaalle että runkolukitusmahdollisuus. Piirros ohjeistaa mitoistusta, ei mallia.

Telinettä voidaan käyttää yksi- tai kaksipuoleisena kiinteänä telinerivinä sekä vaihtoehtoisesti päätyjen kanssa aitauksena esim. ajoradan reunassa.

Teline voidaan tarvittaessa asentaa kiinteästi.

Sijoitusalueet

Kivikaupunki
Aluekeskus
Asuinalue

Materiaalit

Teräsputki tai -latta

Pintakäsittely / viimeistely

Kuumasinkitys + sinkkifosfointi +
jauhemaalauus (tai vastaava yhdistelmä)
Kuumasinkitys

Ylläpito

Noudatetaan peittomaalattun teräksen
ja kuumasinkityn teräksen ylläpito-
ohjetta.

Väri vaihtoehdotKaikki alueet

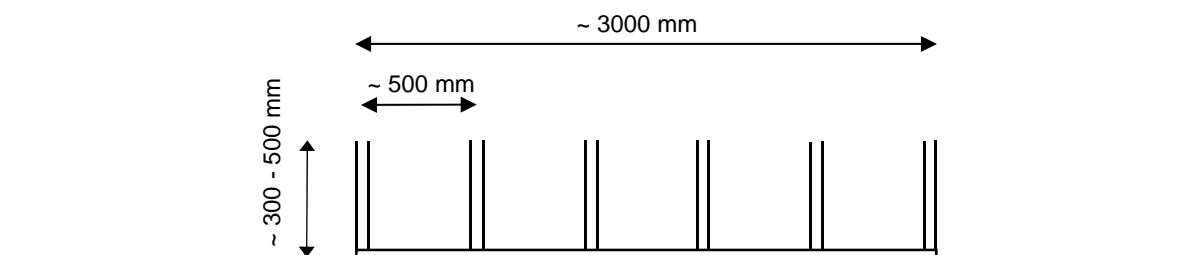
RAL 7021, Black Grey



kuumasinkitty pinta



Hankintatapa
suorahankinta

**Mallitiedot**

Kausikäyttöön tarkoitettu vapaasti seisova pyöräteline. Valmismalli. Piirros ohjeistaa mitoitusta, ei mallia.

Teline voidaan tarvittaessa asentaa kiinteästi.

Sijoitusalueet

Kivikaupunki
Aluekeskus
Asuinalue

Materiaalit

Teräsputki tai -latta

Pintakäsittely / viimeistely

Kuumasinkitys + sinkkifosfointi +
jauhemaalalaus (tai vastaava yhdistelmä)
Kuumasinkitys

Ylläpito

Noudatetaan peittomaalatus teräksen
ja kuumasinkityn teräksen ylläpito-
ohjetta.

Väri vaihtoehdotKaikki alueet

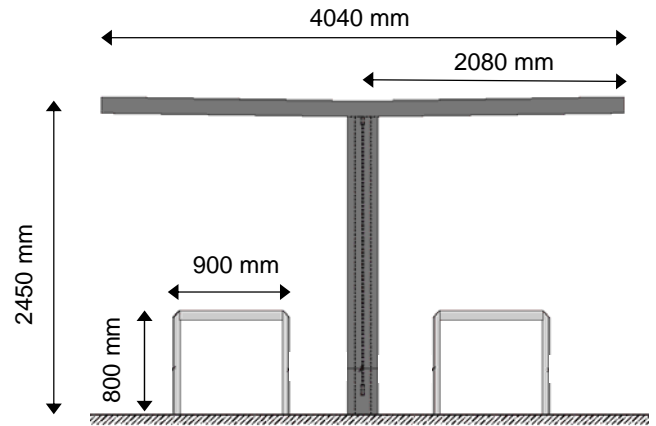
RAL 7021, Black Grey



kuumasinkitty pinta



Hankintatapa
suorahankinta



Mallitiedot

Liityntäpyöräilyn kalustemallisto on kehitetty yhteistyönä, jossa mukana olivat Helsinki, Espoo, Vantaa, HKL, HSL, VR, Liikennevirasto ja ELY-keskus. Tuoteperhe on modulaarinen ja ulkonäöltään sijoitusympäristöön sovitettavissa. Eri osista voi koota tarvittavan pituisen telineiden tai katoksen kokonaisuuden. Ulkonäköön voi vaikuttaa katosten ja telineiden värivalinnoin.

Piirustusnumerot:

Pyöräteline: 303406-03,04 ja 05

Katokset, yksi- ja kaksipuoleinen: 303406-06, 07, 08 ja 09

Pyöräkaappi: 303406-11

Pyöräaitaus: 303406-10

Informaatiografiikan ja värien käyttö: 303406-12

Piirustukset ja käytön ohjeet ovat ladattavissa kaupunkitilaohjeesta: www.kaupunkitilaohje.hel.fi

Sijoitusalueet

Asema-
ympäristöt

Materiaalit

Piirustuksen mukaan

Pintakäsittely / viimeistely

Kuumasinkitys + sinkkifosfointi + jauhemaalauus (tai vastaava yhdistelmä)

Ylläpito

Noudatetaan peittomaalatus teräksen ylläpito-ohjeita.

Väri vaihtoehdot

PYÖRÄTELINE

Ruostumaton teräs



KATOS

RAL 7021, Black Grey



Alakatto RAL 9016, traffic white



Lasiseiniin voidaan asentaa väri- tai kuviokalvo lasien väliin

Hankintatapa suorahankinta