

### Mallitiedot

Jalankulkualueen malli on tarkoitettu pääasiassa kivikaupunkiin ja aluekeskusten jalankulkuympäristöön. Puunsuoja koostuu kannatinkehikosta, maaritilästä ja runkosuojasta. Jalankulku- ja liikennemalleissa on identtiset kannatinkehikot ja maaritilät.

Kaarimaiset runkosuojat asennetaan poikittaisesti pääliikkumissuuntaan nähden. Puunsuoja voidaan asentaa myös aiemmin istutetulle puulle.

Malli on Helsingin kaupungin oma.

Piirustusnumero:

### Sijoitusalueet

Kivikaupunki  
Historiallinen alue  
Aluekeskus  
Asuinalue

### Materiaalit

Lattateräs ja teräslevy

### Pintakäsittely / viimeistely

Kannatinkehikko: kuumasinkitys

Runkosuoja ja maaritilä: kuumasinkitys + sinkkifosfointi + jauhemaalauus (tai vastaava yhdistelmä)

### Ylläpito

Kuumasinkitys ei vaadi huoltoa.

Noudatetaan peittomaalatun teräspinnan ylläpito-ohjetta

### Värvaihtoehdot

[Kivikaupunki, historiallinen alue, aluekeskus ja asuinalue](#)

Runkosuoja ja maaritilä:

RAL 7021, Black Grey  
struktuuripohjaisena,  
YW360F Noir Sable  
tai vastaava

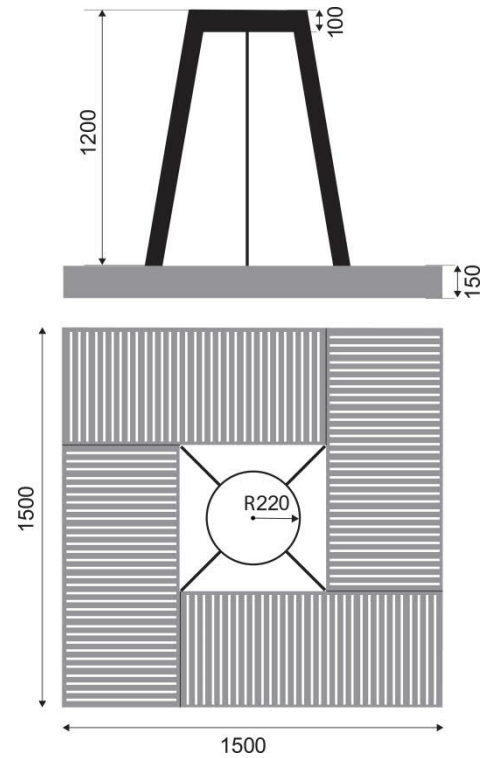
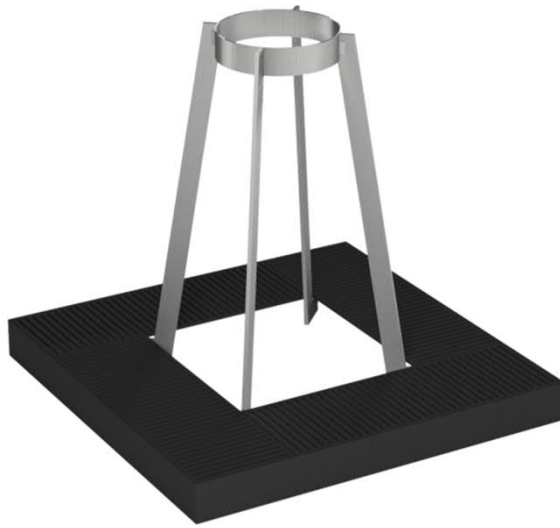


Kannatinkehikko:

Kuumasinkitys



### Hankintatapa puitesopimus



### Mallitiedot

Liikennealueen malli on tarkoitettu pääasiassa asuinalueille ja liikenneympäristöihin. Puunsuoja koostuu kannatinkehikosta, maaritilästä ja runkosuojasta. Jalankulku- ja liikennemalleissa on identtiset kannatinkehikot ja maaritilät.

Puunsuoja voidaan asentaa myös aiemmin istutetulle puulle.

Malli on Helsingin kaupungin oma.

Piirustusnumero:

### Sijoitusalueet

Kivikaupunki  
Historiallinen alue  
Aluekeskus  
Asuinalue

### Materiaalit

Lattateräs ja teräslevy

### Pintakäsittely / viimeistely

Kannatinkehikko: kuumasinkitys

Runkosuoja ja maaritilä: kuumasinkitys + sinkkifosfointi + jauhemaalauus (tai vastaava yhdistelmä)

### Ylläpito

Noudatetaan peittomaalattun teräspinnan ylläpito-ohjetta

### Väri vaihtoehdot

Kivikaupunki, historiallinen alue, aluekeskus ja asuinalue

Runkosuoja ja maaritilä:

RAL 7021, Black Grey  
struktuuripohjaisena,  
YW360F Noir Sable  
tai vastaava

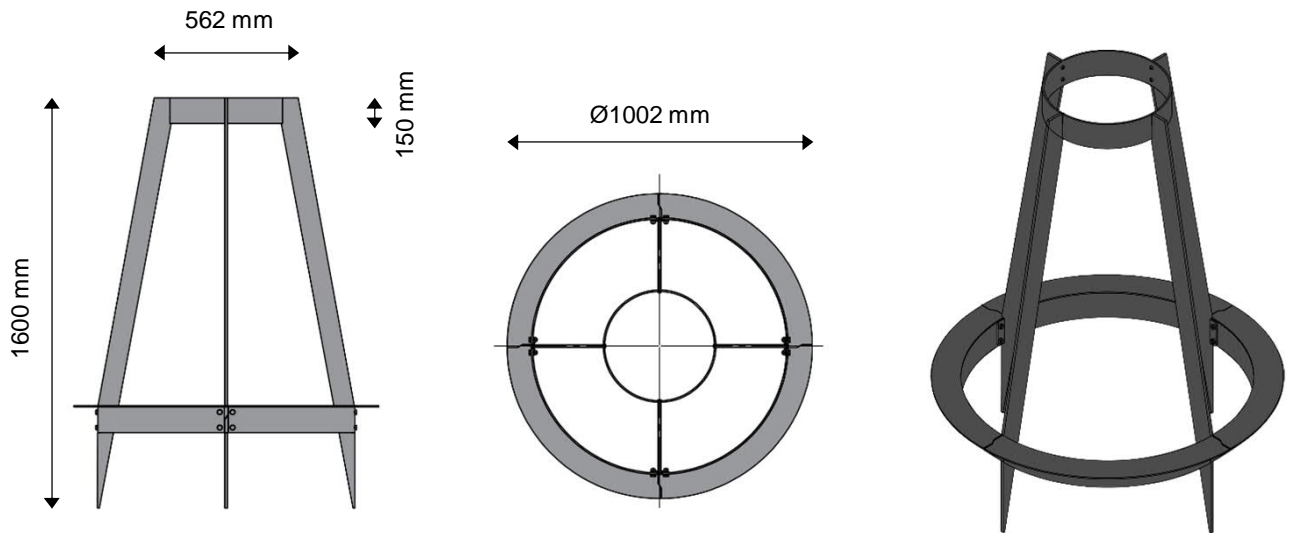


Kannatinkehikko:

Kuumasinkitys



### Hankintatapa puitesopimus



#### Mallitiedot

Nurmimalli on tarkoitettu pääasiassa liikenneympäristöjen nurmialueille. Puunsuoja koostuu nurmireunuksesta ja piikeillä maahan asennettavasta (liikennemallin) runkosuojasta.

Puunsuoja voidaan asentaa myös aiemmin istutetulle puulle.

Malli on Helsingin kaupungin oma.

#### Sijoitusalueet

Kivikaupunki  
Historiallinen alue  
Aluekeskus  
Asuinalue

#### Materiaalit

Lattateräs ja teräslevy

#### Pintakäsittely / viimeistely

Kannatinkehikko: kuumasinkitys

Runkosuoja: kuumasinkitys + sinkkifosfointi + jauhemaalauk (tai vastaava yhdistelmä)

#### Ylläpito

Noudatetaan kuumasinkityn ja peittomaalatun teräspinnan ylläpito-ohjeita.

#### Väri vaihtoehdot

Kivikaupunki, historiallinen alue, aluekeskus ja asuinalue

Runkosuoja ja nurmireunus:

RAL 7021, Black Grey  
struktuuripohjaisena,  
YW360F Noir Sable  
tai vastaava



**Hankintatapa**  
puitesopimus