**Mallitiedot**

HKI malliston pollareita käytetään katualueilla. Valmistetaan tarvittaessa myös irrotettavina.

Malli on Helsingin oma.

Piirustusnumerot: Ø 100 mm: 27235/19
Ø 168 mm: 27235/38

Sijoitusalueet

Kivikaupunki
Aluekeskus

Materiaalit

Pylväsosa: teräsputki tai ruostumaton teräsputki,
Ø 100 mm, seinämävahvuus 4,8 mm
Ø 168 mm, seinämävahvuus 7,1 mm

Päätynoppi: ruostumaton teräs

Pintakäsittely / viimeistely

Kuumasinkitys + sinkkifosfointi + jauhemaalauus (tai vastaava yhdistelmä)

Ruostumaton teräs: hionta grit 180

Ylläpito

Noudatetaan peittomaalattun teräksen ja ruostumattoman teräksen ylläpito-ohjetta.

Väri vaihtoehdotKivikaupunki

RAL 7021, Black Grey
ruostumaton teräs



RAL 6012, Black Green
ruostumaton teräs

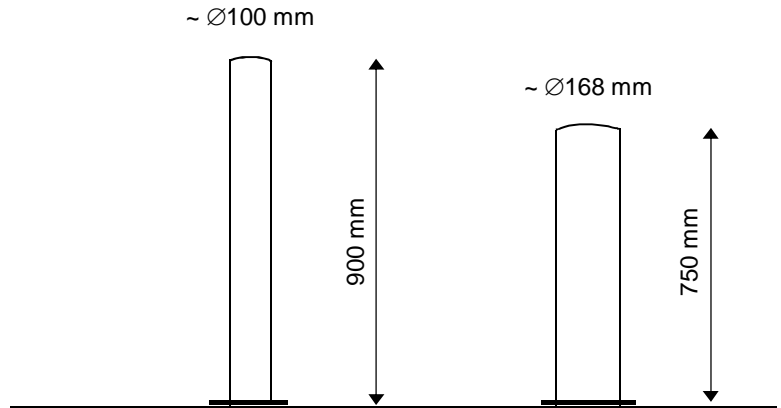


ruostumaton teräs

Aluekeskus

RAL 7021, Black grey
ruostumaton teräs

**Hankintatapa**
suorahankinta

**Mallitiedot**

Pollareita on kaksi eri valmismallia, joista toinen on kapea ja korkea malli ja toinen on leveä ja matala malli. Pollareiden muotokieli on yhtenäinen. Kummassakin mallissa on irrotettava vaihtoehto. Pollarit on tarvittaessa varustettava heijastintarroilla.

Pollarin juuressa on pyöreä levymäinen mansetti ilman reikiä ja kiinnityspultteja, vahvuus 3–4 mm, leveys 30–40 mm. Irrotettava malli on avattavissa pelastusviranomaisten käyttämällä yleismallisella kolmioavaimella (sivut 10 mm) tai ilman erillistä avaintyökalua.

Sijoitusalueet

Kivikaupunki
Aluekeskus
Asuinalue
Luonnonmukainen alue

Materiaalit

Teräsputki tai ruostumaton teräsputki, seinämävahvuus minimi 3 mm.

Pintakäsittely / viimeistely

Kuumasinkitys + sinkkifosfointi + jauhemaalaus (tai vastaava yhdistelmä)
Ruostumaton teräs: hionta grit 180
Kuumasinkitys

Ylläpito

Noudatetaan peittomaalaton, ruostumattoman ja kuumasinkityn teräksen ylläpito-ohjetta.

VärvaihtoehdotKivikaupunki

RAL 7021, Black Grey

Aluekeskus

RAL 7021, Black grey

**Heijastimet:**

Leveys: 25mm + 25 mm (keltainen ja punainen raita päällekkäin) tai 50mm (hopean värinen raita)

RAL 6012, Black Green

Asuinalue

RAL 7042, Traffic Grey A



Heijastintyyppi: Scotchlite Diamond Grade (tai vastaava)

Hopea: 3970
Keltainen: 3971
Punainen: 3972

ruostumaton teräs



kuumasinkitty pinta

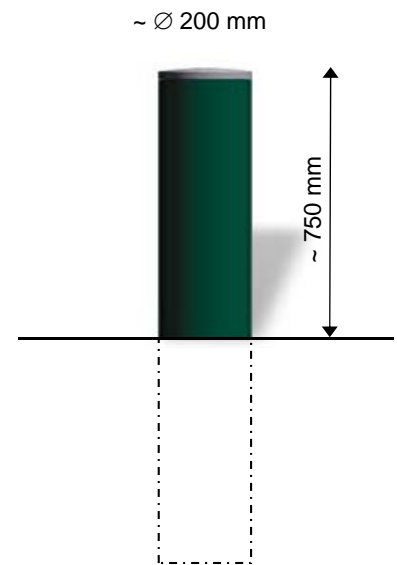
Luonnonmukainen alue

kuumasinkitty pinta



Heijastimen yläreuna asennetaan 70mm etäisyydelle pollarin yläreunasta.

Hankintatapa
puitesopimus

**Mallitiedot**

Pollari on valmismalli. Avaus kolmioavaimella ja / tai gsm-numerotunnisteella.

Sijoitusalueet

Kivikaupunki
Aluekeskus

Materiaalit

Pylväsosa: teräsputki tai ruostumaton teräsputki

Päätynuppi: ruostumaton teräs

Pintakäsittely / viimeistely

Kuumasinkitys + sinkkifosfointi + jauhemaalauus (tai vastaava yhdistelmä)

Ruostumaton teräs: hionta grit 180

Ylläpito

Noudatetaan peittomaalattun teräksen ja ruostumattoman teräksen ylläpito-ohjetta.

Väri vaihtoehdotKivikaupunki

RAL 7021, Black Grey
ruostumaton teräs



RAL 6012, Black Green
ruostumaton teräs



ruostumaton teräs

Aluekeskus

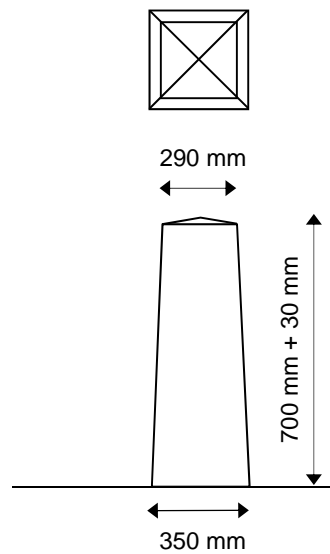
RAL 7021, Black Grey
ruostumaton teräs



ruostumaton teräs



Hankintatapa
suorahankinta

**Mallitiedot**

Kivipollari tilataan valmistajalta oheisten mittojen mukaisesti. Pollari asennetaan kiinteästi maahan.

Sijoitusalueet

Kivikaupunki
Historiallinen alue

Materiaalit

Luonnonkivi, sahattu

Pintakäsittely / viimeistely

Poltettu pinta, historiallisilla alueilla myös karkeahakattu pinta.

Ylläpito

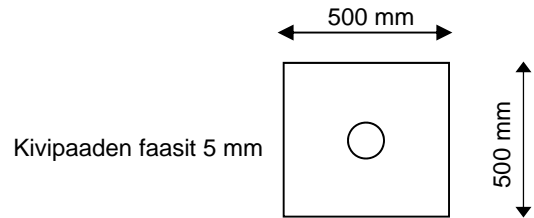
Noudatetaan luonnonkiven ylläpito-ohjetta.

Väri vaihtoehdotKivikaupunki ja historiallinen alue

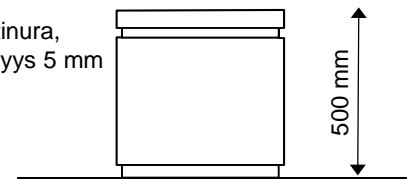
Luonnonkivi määritetään sijoitusympäristön mukaan.

Käytetään suomalaista graniittia. Suositetaan Helsingille tyypillisiä punamustia ja punaisia kivilajeja. Tiedot kivilajeista löytyvät Helsingin kaupunkitilaohjeesta.

Hankintatapa
suorahankinta



Pollarissa on heijastinura,
korkeus 25 mm, syvyys 5 mm



Mallitiedot

Kivipollari tilataan valmistajalta oheisten mittojen mukaan. Myös lähellä oheista mitoitusta olevia valmismalleja voidaan käyttää.

Pollarin voidaan kiinnittää liikennemerkkin pylväs.

Sijoitusalueet

Kivikaupunki
Aluekeskus

Materiaalit

Luonnonkivi, sahattu

Pintakäsittely / viimeistely

Poltettu pinta

Ylläpito

Noudatetaan luonnonkiven ylläpito-ohjetta.

Väri vaihtoehdot

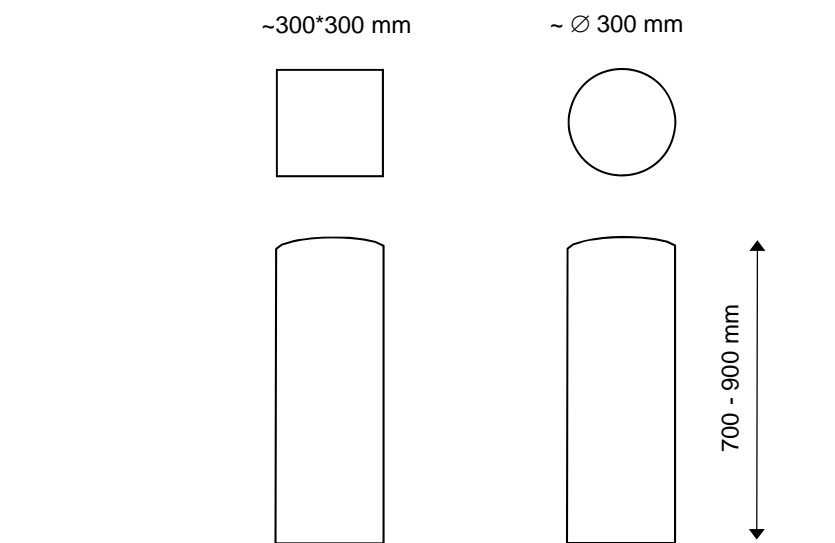
Kivikaupunki ja aluekeskus

Luonnonkivi määritetään sijoitusympäristön mukaan.

Käytetään suomalaista graniittia. Suositetaan Helsingille tyypillisiä punamustia ja punaisia kivilajeja. Tiedot kivilajeista löytyvät Helsingin kaupunkitilo-ohjeesta.

Heijastintyyppi: Scotchlite Diamond Grade (tai vastaava), lev. 25 mm
Hopea: 3970

Hankintatapa suorahankinta

**Mallitiedot**

Kivipollari on valmismalli. Pollari asennetaan kiinteästi maahan.

Sijoitusalueet

Aluekeskus
Asuinalue

Materiaalit

Luonnonkivi, sahattu

Pintakäsittely / viimeistely

Poltettu pinta

Ylläpito

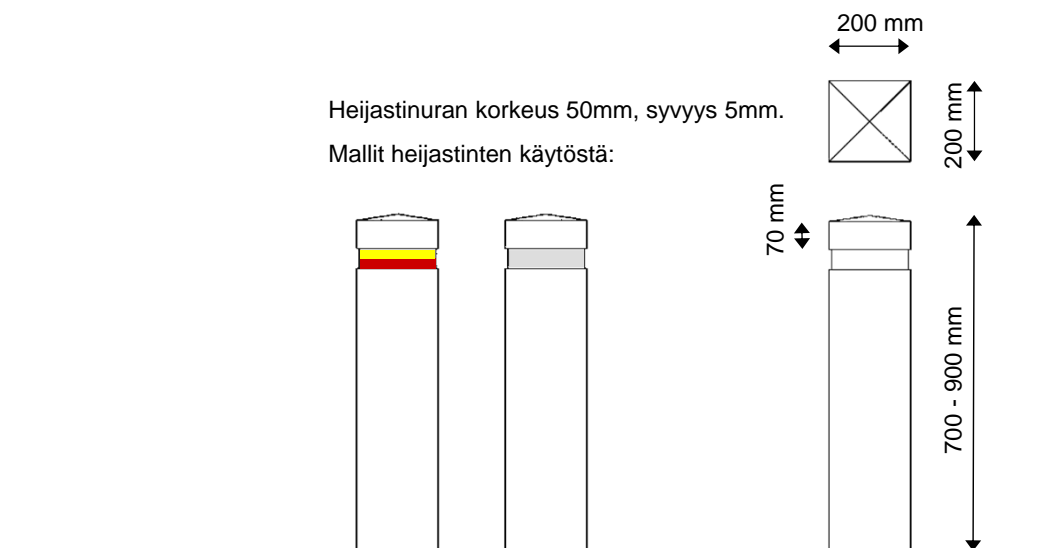
Noudatetaan luonnonkiven ylläpito-ohjetta.

Väri vaihtoehdotAluekeskus ja asuinalue

Luonnonkivi määritetään sijoitusympäristön mukaan.

Käytetään suomalaista graniittia. Suositetaan Helsingille tyypillisiä punamustia ja punaisia kivilajeja. Tiedot kivilajeista löytyvät Helsingin kaupunkitilaohjeesta.

Hankintatapa
suorahankinta

**Mallitiedot**

Puupollari on maahan kiinteästi perustettava pollari. Tässä kortissa on annettu suuntaa antava mitoitus ja väri vaihtoehdot.

Sijoitusalueet

Asuinalue
Luonnonmukainen alue

Materiaalit

Tiheäsyinen mänty tai tammi

Pintakäsittely / viimeistely

Peittomaalaus

Ylläpito

Noudatetaan pintakäsittelystä riippuen peittomaalattun tai kuultokäsitellyn puun ylläpito-ohjetta.

Väri vaihtoehdotAsuinalue ja luonnonmukainen alue

RAL 7021, Black Grey



RAL 8015, Chestnut Brown



RAL 7042, Traffic grey A

**Heijastimet:**

Leveys: 25mm + 25 mm (keltainen ja punainen raita päällekkäin) tai 50mm (hopean värinen raita)

Heijastintyyppi: Scotchlite Diamond Grade (tai vastaava)

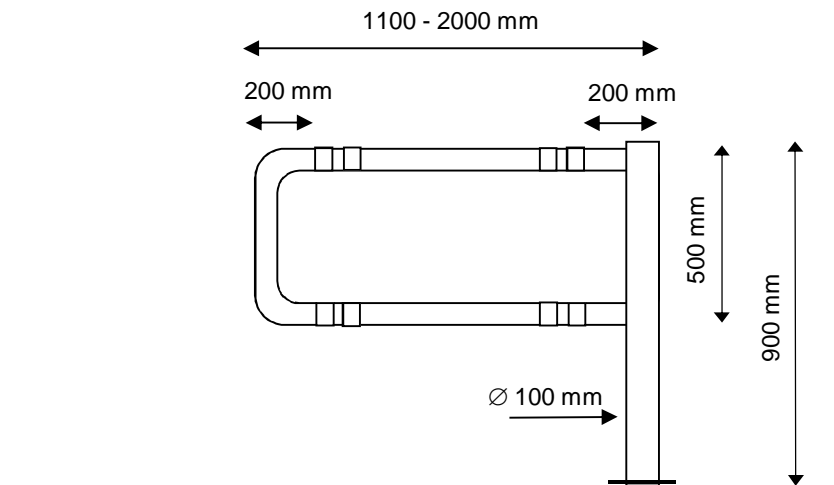
Hopea: 3970

Keltainen: 3971

Punainen: 3972

Hankintatapa
suorahankinta

HUOM!
2 m:n puomeissa käytetään lisäksi heijastinparia puomin keskellä ylä- ja alapuomissa.



Mallitiedot

Ajoestepuomi on valmismalli. Ajoestepuomi asennetaan kiinteästi maahan, sillan reunapalkkiin tai seinään.

Puomi varustetaan heijastimin. Kaupunkialueella käytetään hopean harmaita heijastimia, luonnonmukaisilla alueilla käytetään punaista ja keltaista heijastinta.

Pylvään juuressa on pyöreä levymäinen mansetti ilman reikiä ja kiinnityspultteja, vahvuus 3–4 mm, leveys 30–40 mm. Puomin tulee olla avattavissa pelastusviranomaisten yleismallisella kolmioavaimella (sivut 10 mm). Puomissa on kaksi lukittavaa asentoa (auki ja kiinni, rakenteeseen integroitu mekanismi). Malli on suuntaa antava.

Sijoitusalueet

Aluekeskus
Asuinalue
Luonnonmukainen alue

Materiaalit

Teräsputki
Materiaalin vahvuus vähintään 3 mm

Pintakäsittely / viimeistely

Kuumasinkitys + sinkkifosfointi + jauhemaalaus
(tai vastaava yhdistelmä)
Kuumasinkitys

Ylläpito

Noudatetaan peittomaalaturun ja kuumasinkityn teräksen ylläpito-ohjetta.

Aluekeskus

RAL 7021, Black Grey



Asuinalue ja luonnonmukainen alue

RAL 7021, Black Grey



RAL 7042, Traffic Grey A



kuumasinkitty pinta



Heijastimet:

Leveys: 20mm

Heijastintyyppi:

Scotchlite Diamond Grade

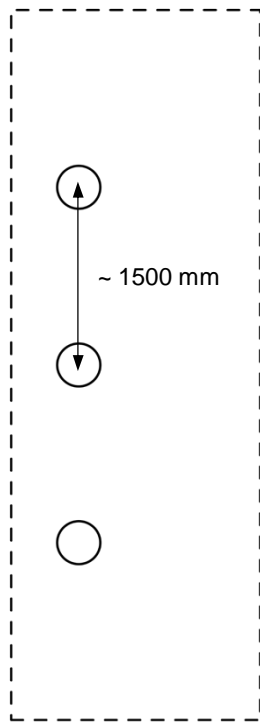
(tai vastaava)

Hopea: 3970

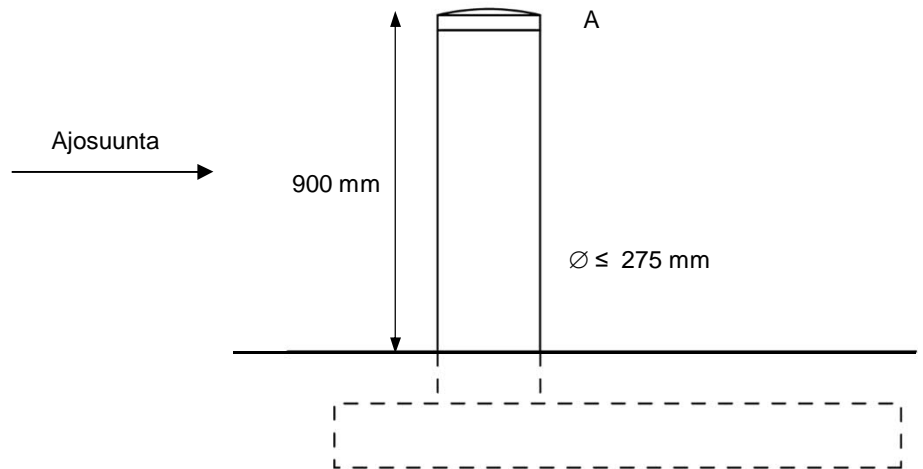
Keltainen: 3971

Punainen: 3972

Hankintatapa
suorahankinta



Perustusten mitoitus määritellään hankekohtaisesti turvapollarin valmistajan ohjeiden mukaan.



Mallitiedot

Pollarin tulee olla törmäysluokiteltu, esim. IWA 14, PAS68 tai vastaava.
Yhden pollarin tulee pysäyttää 7500kg painava kuorma-auto, jonka nopeus on 48km/h.
Törmäysluokitus on tällöin
K4 tai
M30 tai
IWA 14-1:2013 Bollard V/7200[N2A]/48/90:0,0* tai
PAS68:2013 Bollard V/7500[N2]/48/90:0,0/0,0* tai vastaava
Oikea törmäysluokitus on tarkistettava kohdekohtaisesti
Pollariväli ~1,5m (keskikohdasta keskikohtaan)

Piirustusnumerot: Pollarihattu (A): 27235/43

Sijoitusalueet

Kivikaupunki
Aluekeskus
Luonnonmukainen alue
Asuinalue
Historiallinen alue

Materiaalit

Putkiosa: teräsputki tai ruostumaton teräsputki

Nuppiosa: ruostumaton teräs

Pintakäsittely / viimeistely

Kuumasinkitys + zirkonium pohjainen käsittely tai vastaava sinkkifosfatoinnin korvaava ympäristöystävällisempi pintakäsittelymenetelmä + jauhemaalaus (tai vastaava yhdistelmä)

Ruostumaton teräs: hionta grit 180

Ylläpito

Noudatetaan peittomaalatus teräksen ja ruostumattoman teräksen ylläpito-ohjetta.

Väri vaihtoehdot

Kivikaupunki + historiallinen alue

RAL 7021, Black Grey
vaihtoehtona struktuuripinta (YW360F Noir Sablé tai vastaava)
ruostumaton teräs



RAL 6012, Black Green
ruostumaton teräs



ruostumaton teräs



Aluekeskus + luonnonmukainen alue + asuinalue

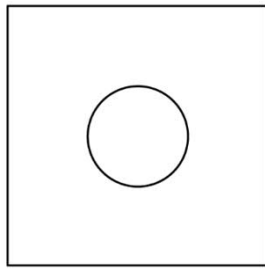
RAL 7021, Black grey
vaihtoehtona struktuuripinta (YW360F Noir Sablé tai vastaava)
ruostumaton teräs



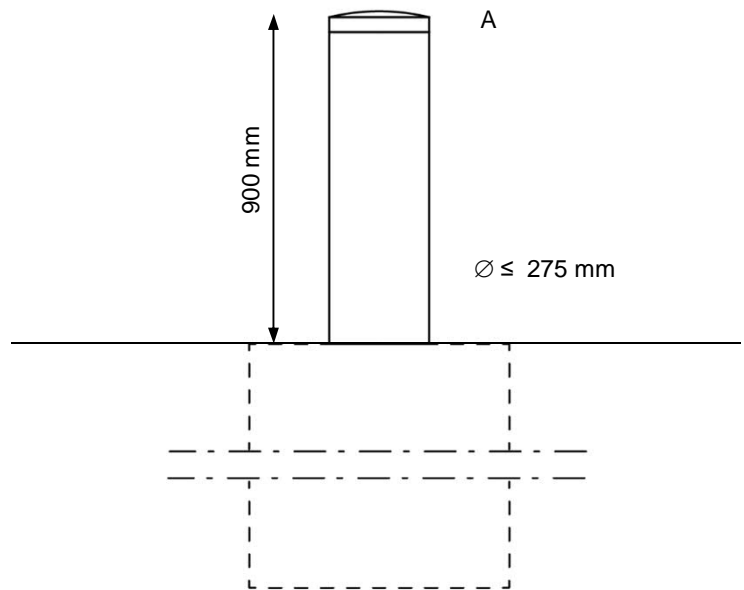
ruostumaton teräs



Hankintatapa Suorahankinta



Perustusten mitoitus määritellään hankekohtaisesti turvapollarin valmistajan ohjeiden mukaan.



Mallitiedot

Automaattipollari, joka painuu maan sisään.
Pollarin tulee olla törmäysluokiteltu, esim. IWA 14, PAS68 tai vastaava.
Yhden pollarin tulee pysäyttää 7500kg painava kuorma-auto, jonka nopeus on 48km/h.
Törmäysluokitus on tällöin
K4 tai
M30 tai
IWA 14-1:2013 Bollard V/7200[N2A]/48/90:0,0* tai
PAS68:2013 Bollard V/7500[N2]/48/90:0,0/0,0* tai vastaava
Oikea törmäysluokitus on tarkistettava kohdekohtaisesti
Pollariväli ~1,5m (keskikohdasta keskikohtaan)

Piirustusnumerot: Pollarihattu (A): 27235/43

Sijoitusalueet

Kivikaupunki
Aluekeskus
Luonnonmukainen alue
Asuinalue
Historiallinen alue

Materiaalit

Putkiosa: ruostumaton teräsputki
Nuppiosa: ruostumaton teräs

Pintakäsittely / viimeistely

Kuumasinkitys + zirkonium pohjainen käsittely tai vastaava sinkkifosfatoinnin korvaava ympäristöystävällisempi pintakäsittelymenetelmä + jauhemaalaus (tai vastaava yhdistelmä)

Ruostumaton teräs: hionta grit 180

Ylläpito

Noudatetaan peittomaalattun teräksen ja ruostumattoman teräksen ylläpito-ohjetta.

Väri vaihtoehdot

Kivikaupunki + historiallinen alue

RAL 7021, Black Grey
vaihtoehtona struktuuripinta
(YW360F Noir Sablé tai
vastaava)
ruostumaton teräs



RAL 6012, Black Green
ruostumaton teräs



ruostumaton teräs



Aluekeskus + luonnonmukainen alue + asuinalue

RAL 7021, Black grey
vaihtoehtona struktuuripinta
(YW360F Noir Sablé tai
vastaava)
ruostumaton teräs



ruostumaton teräs



Hankintatapa Suorahankinta