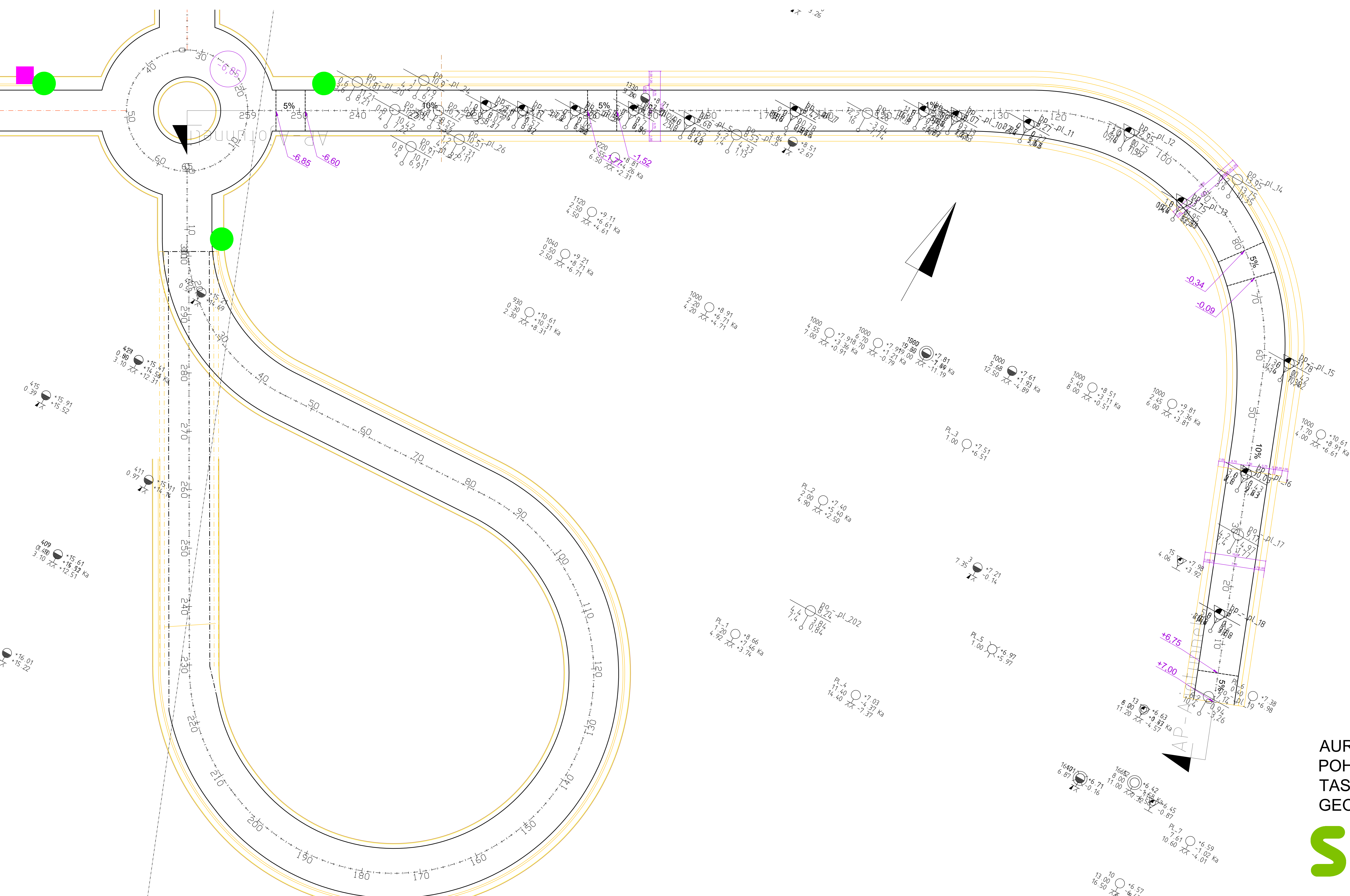
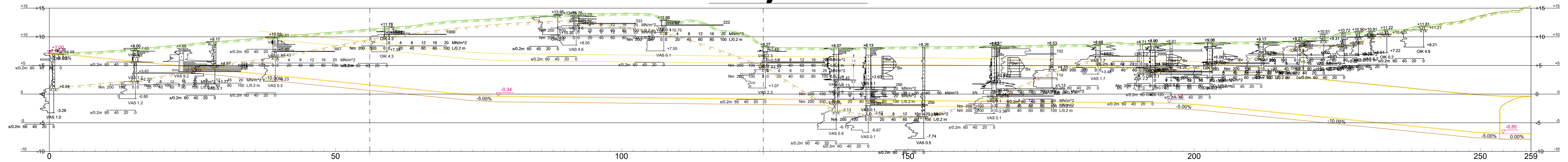


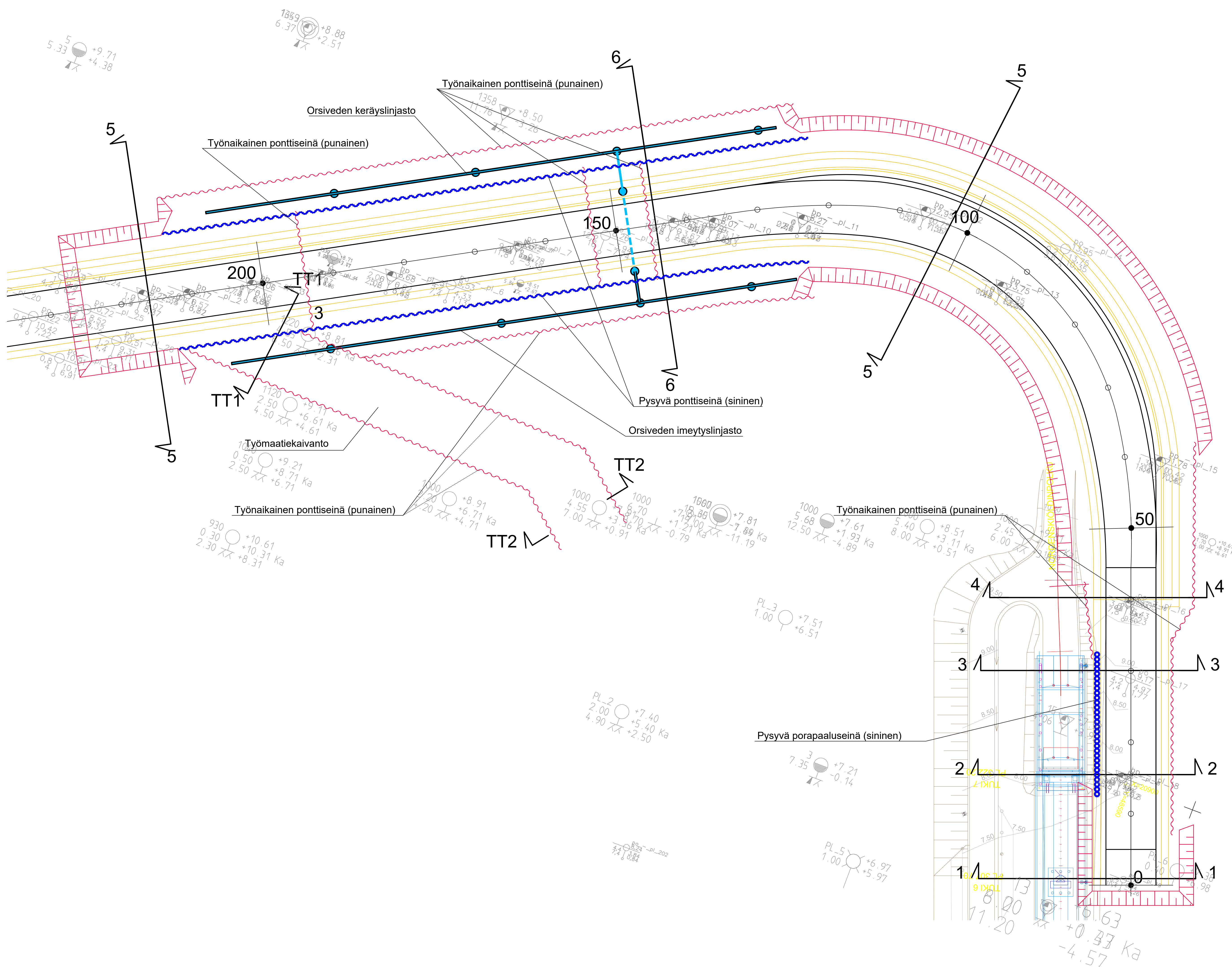
LEIKKAUS PL - PL
1:200/1:200

AP-Ajotunneli



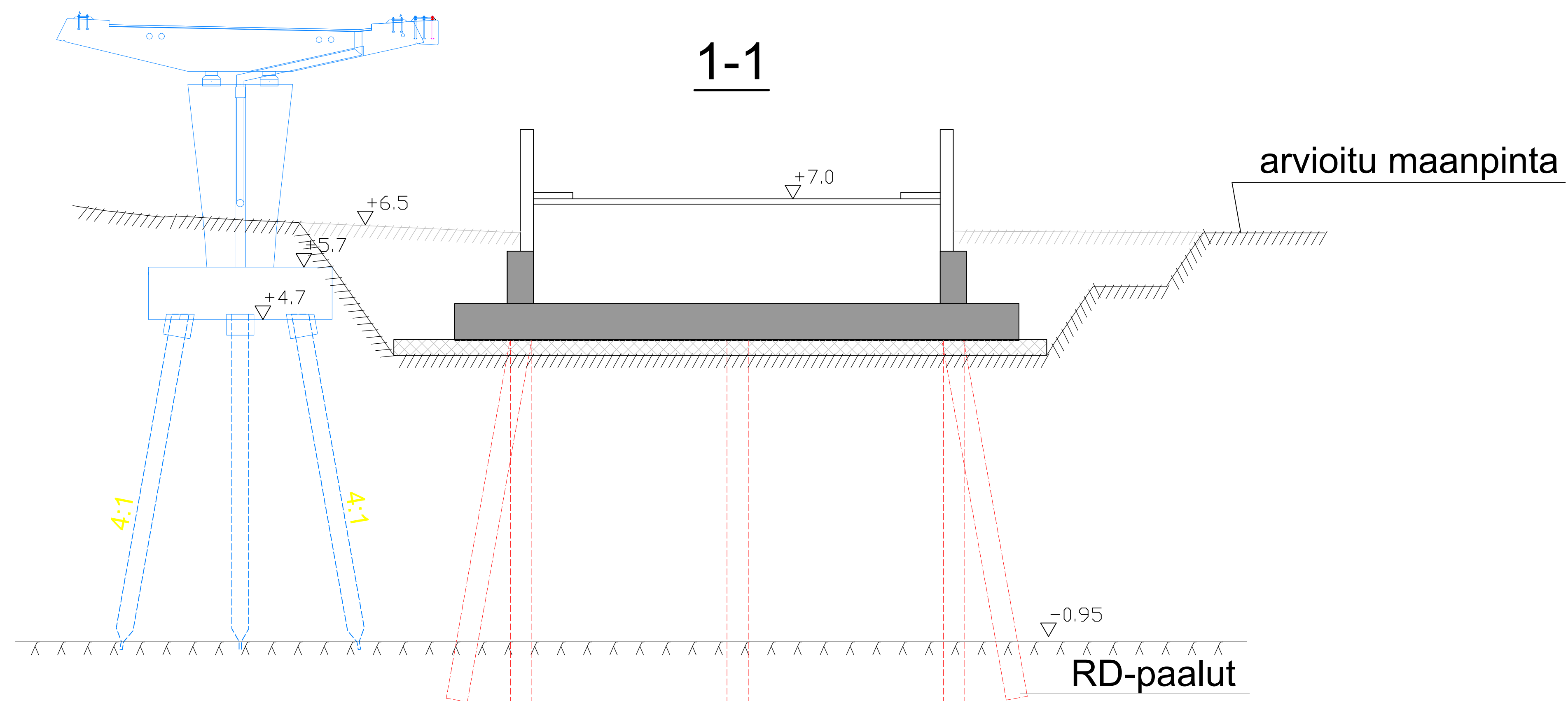
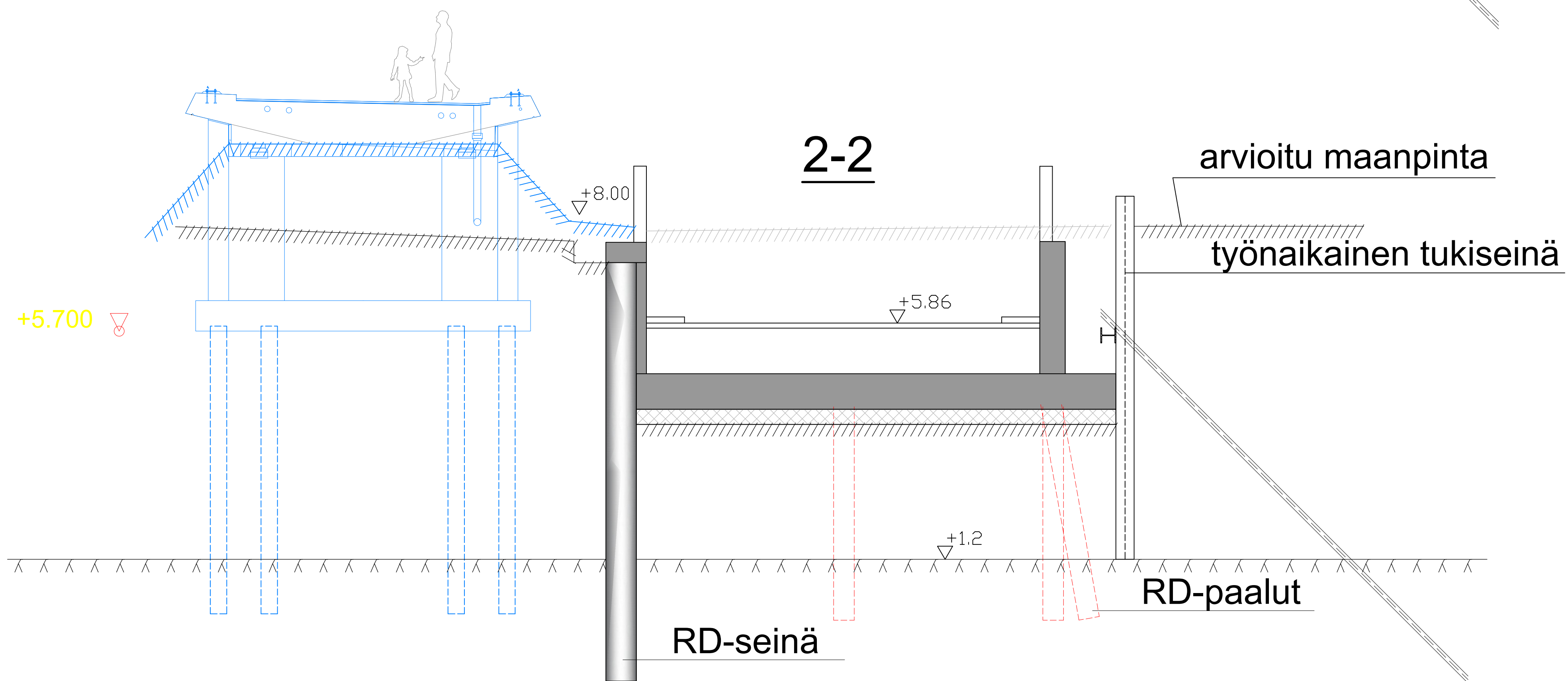
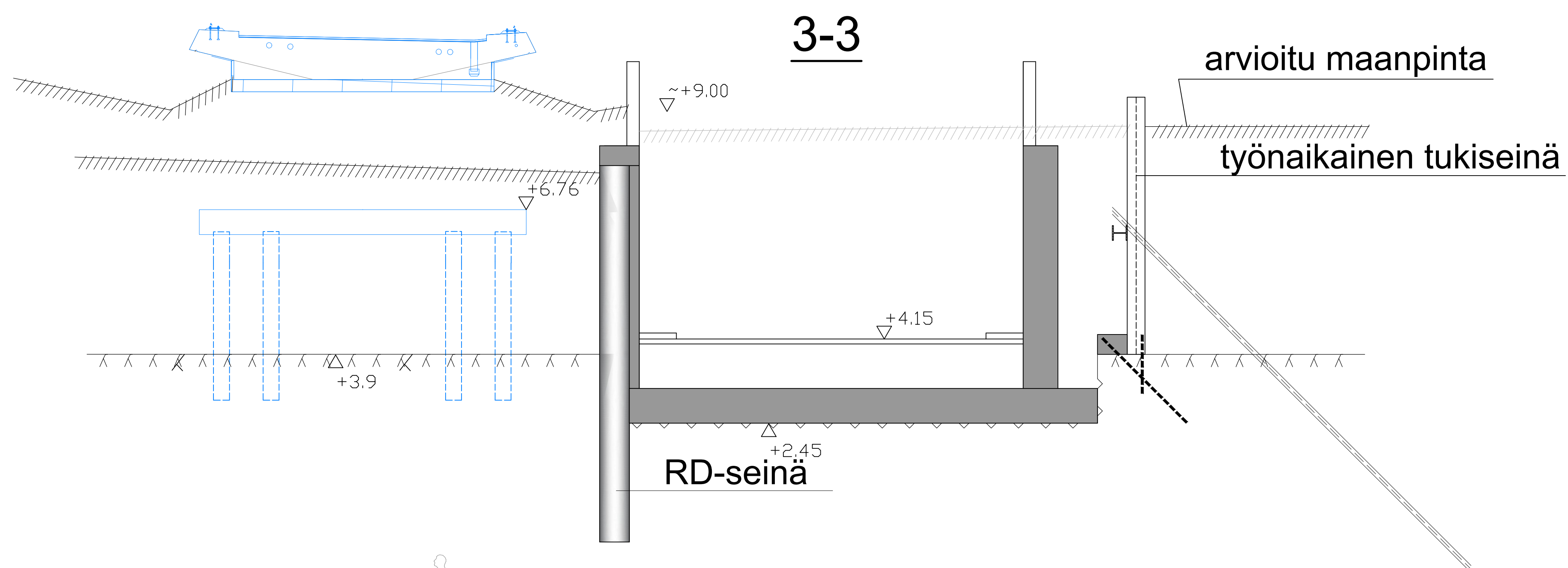
AURORAN PORTTI
POHJATUTKIMUKSET
TASOPIIRROS JA LEIKKAUS
GEO 0 25.5.2020





AURORAN PORTTI
 TASOPIIRROS
 GEO 1 25.5.2020

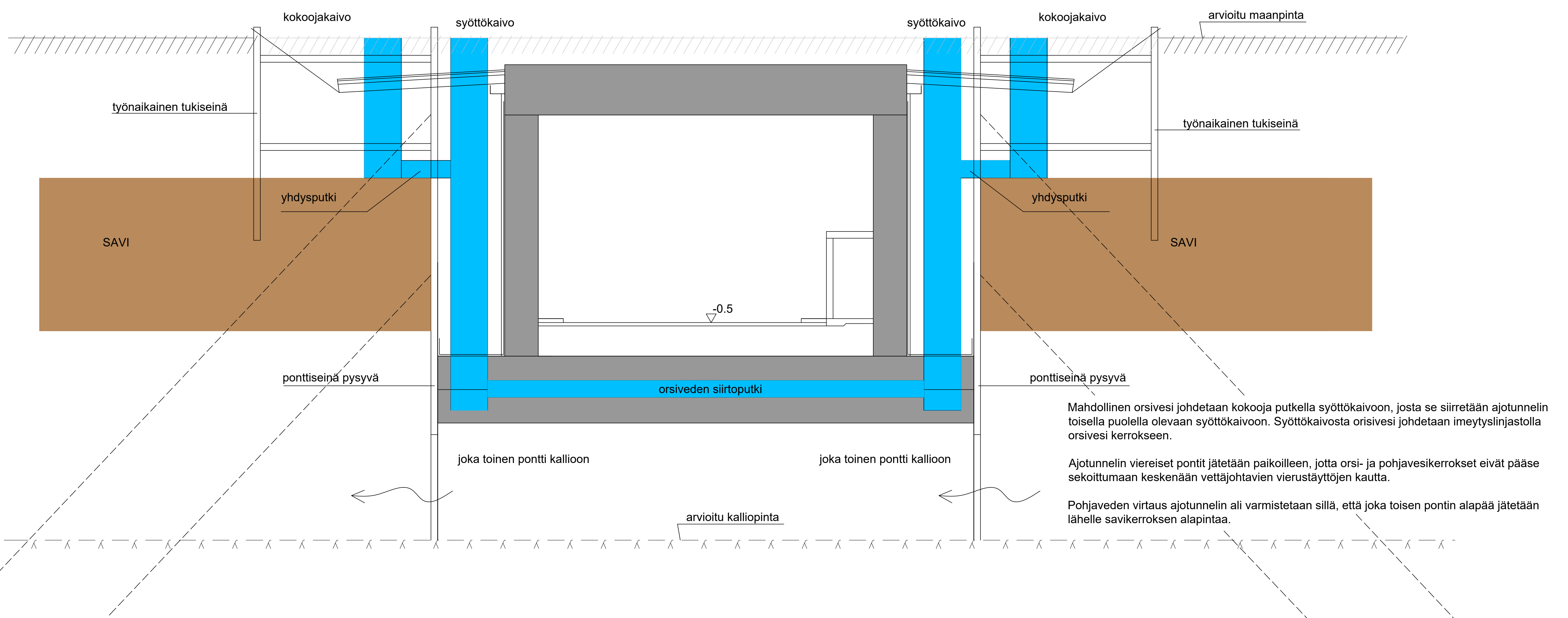
SITOWISE



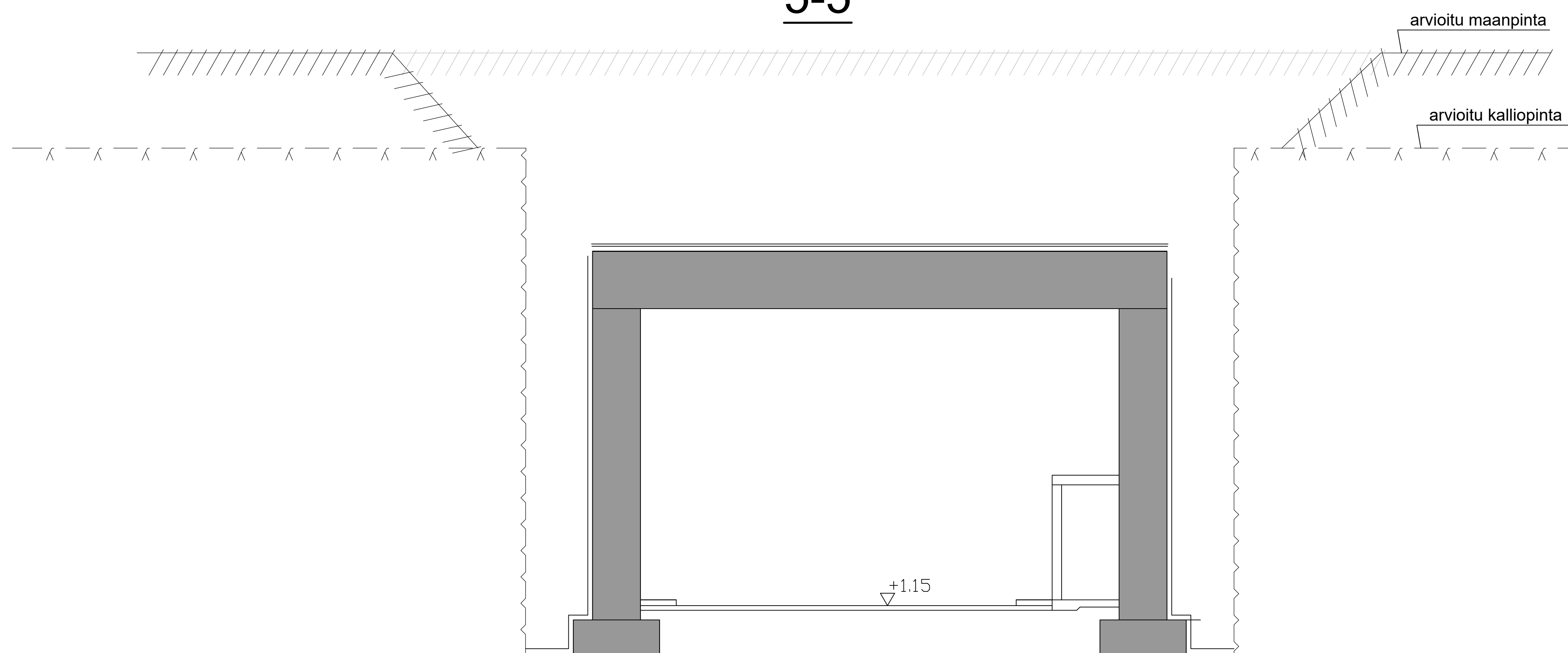
AURORAN PORTTI
LEIKKAUKSET 1-1, 2-2 JA 3-3
GEO 2

SITOWISE

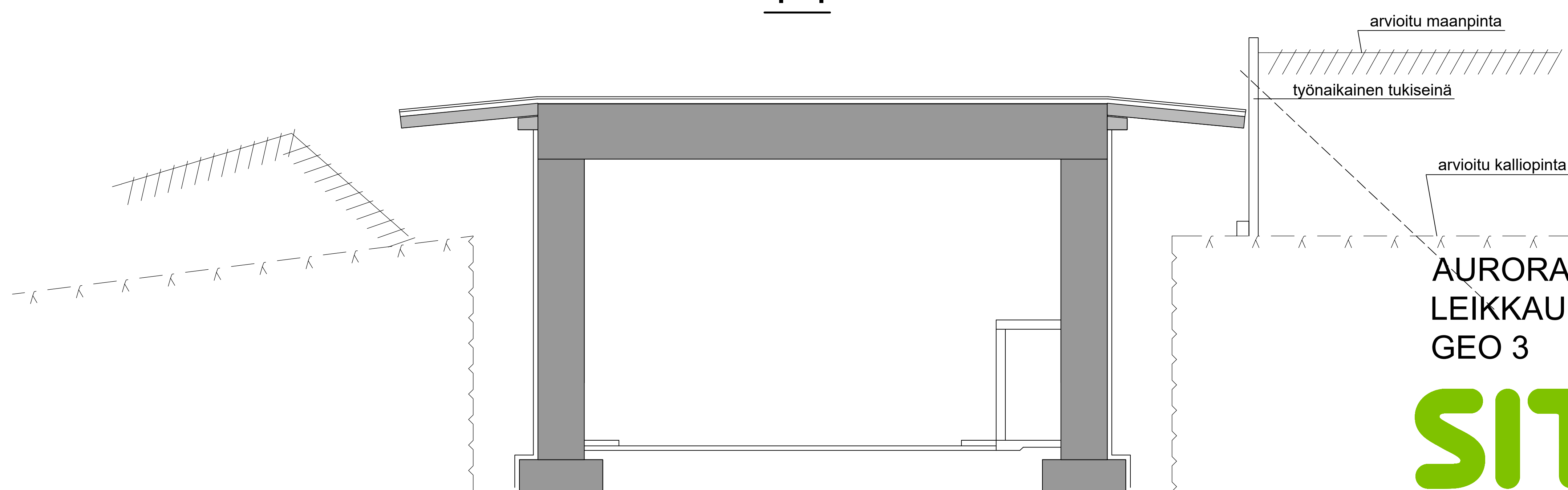
6-6



5-5



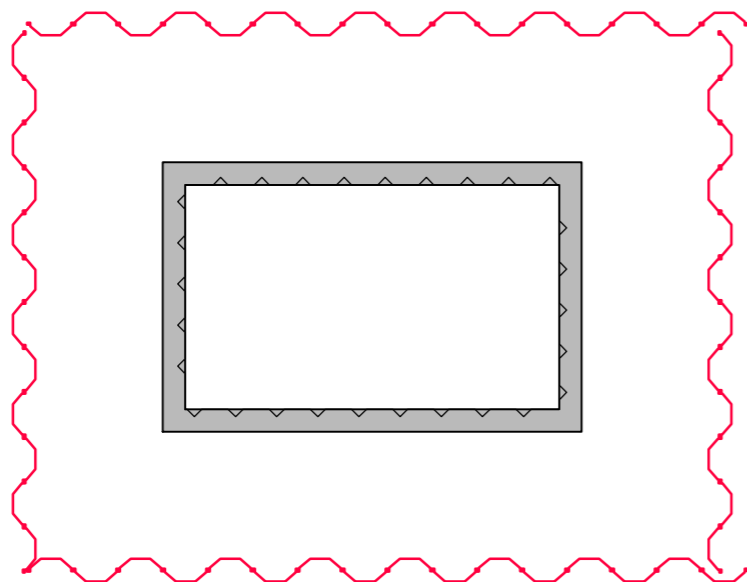
4-4



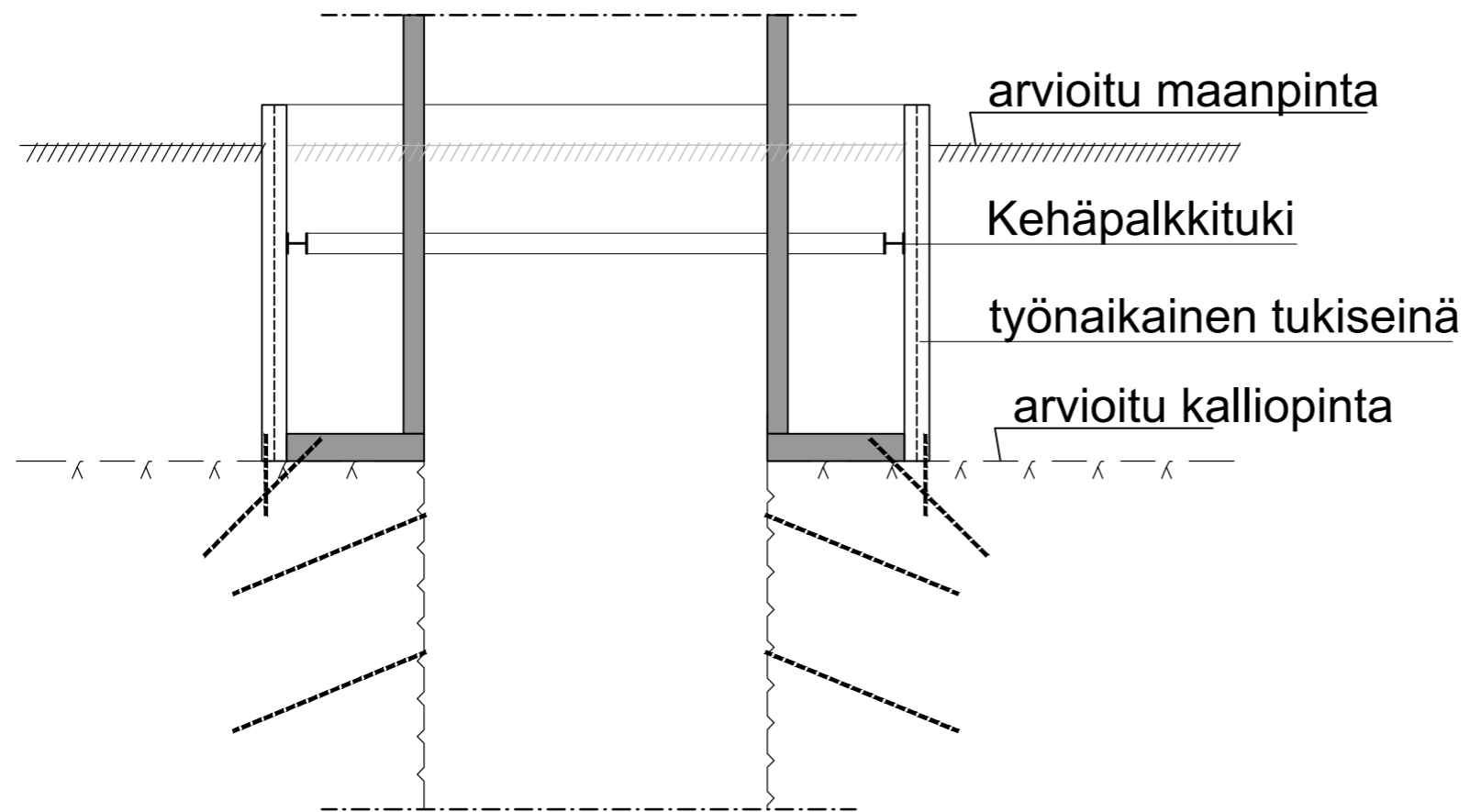
AURORAN PORTTI
LEIKKAUKSET 4-4, 5-5 JA 6-6
GEO 3

SITOWISE

Nousukuilu taso



Nousukuilu leikkaus

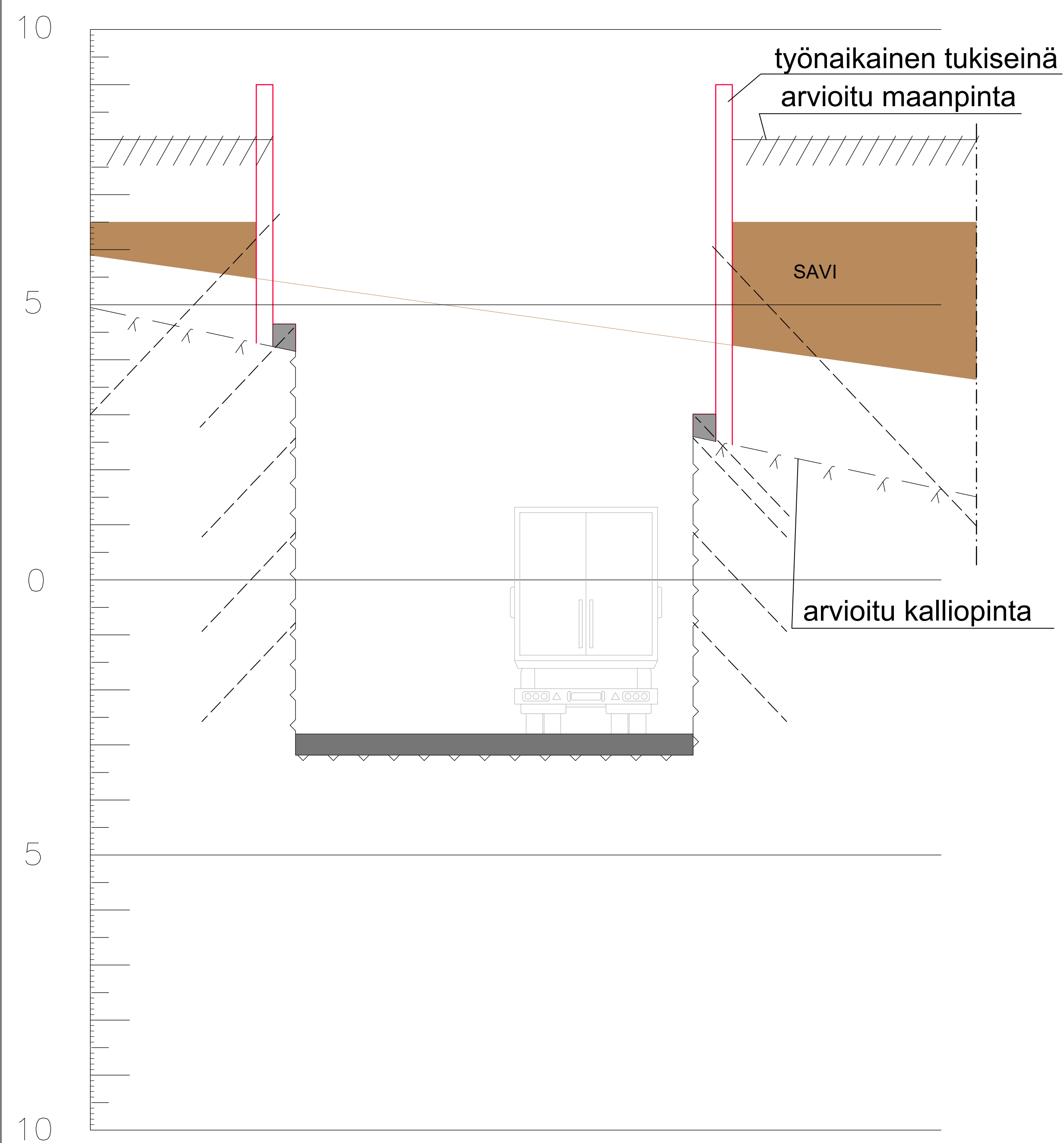


AURORAN PORTTI
NOUSUKUILUT TYYPIPIIRUSTUS
GEO 4

SITOWISE

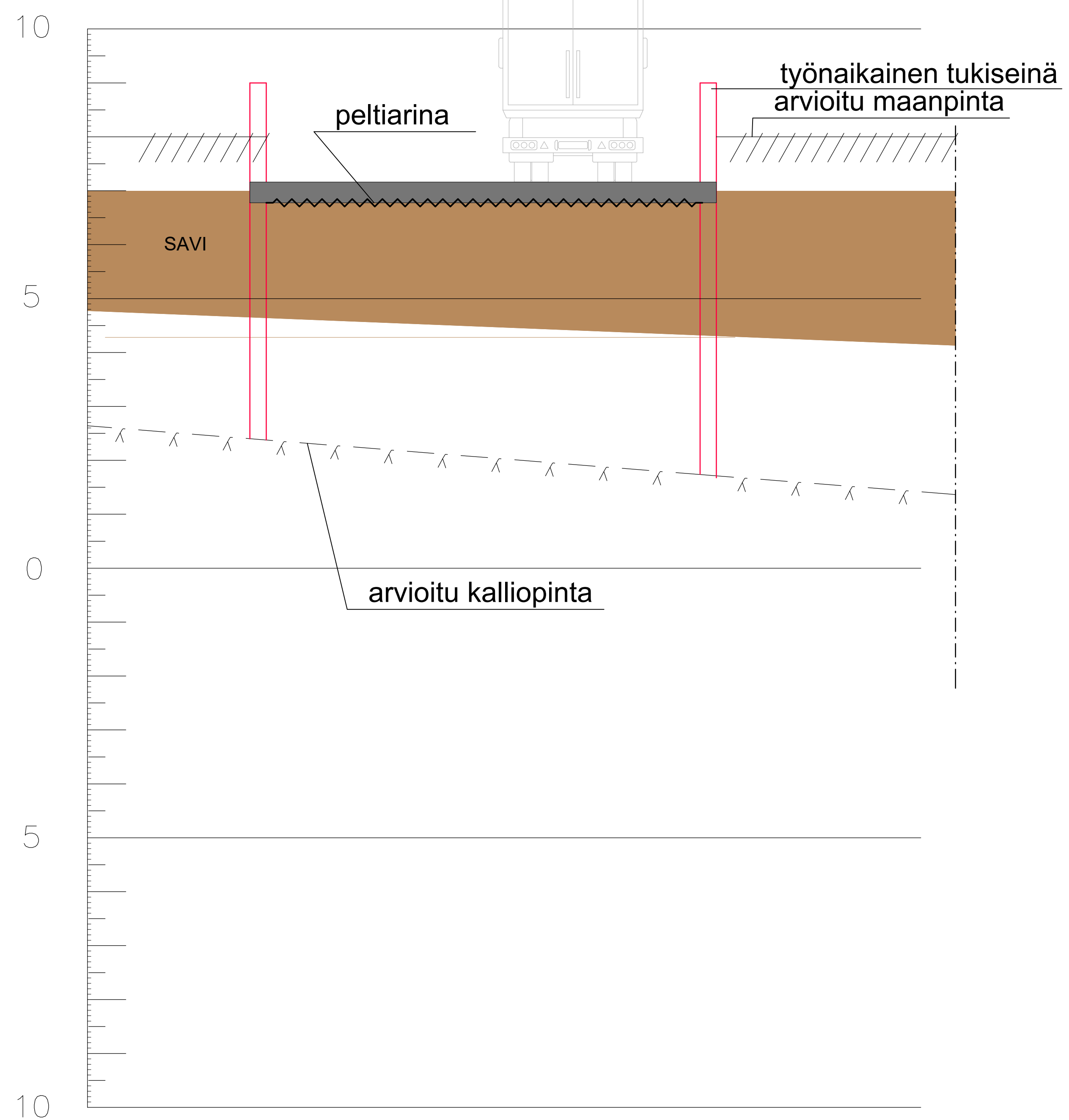
TT1 - TT1

TYÖMAATIEN KAIVANTO
TYÖNAIKAINEN



TT2 - TT2

TYÖMAATIEN KAIVANTO
TYÖNAIKAINEN



Kun työmaatie poistetaan, mahdollinen orsivesikerros erotetaan pohjavesikerroksesta kaivannon täytön yhteydessä työn aikana tehtävän suunnitelman mukaan.

AURORAN PORTTI
LEIKKAUKSET TT1-TT1 JA TT2-TT2
GEO 5

SITOWISE