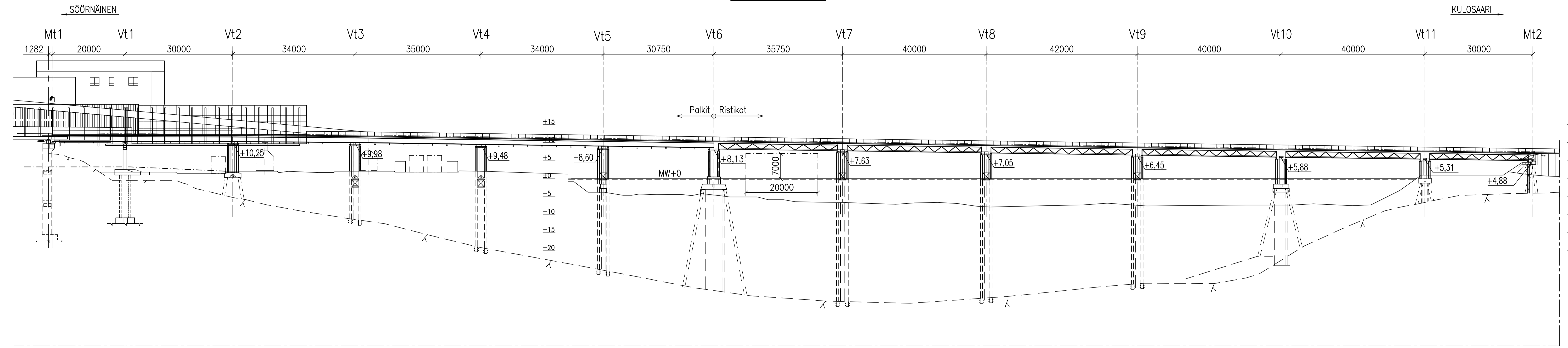
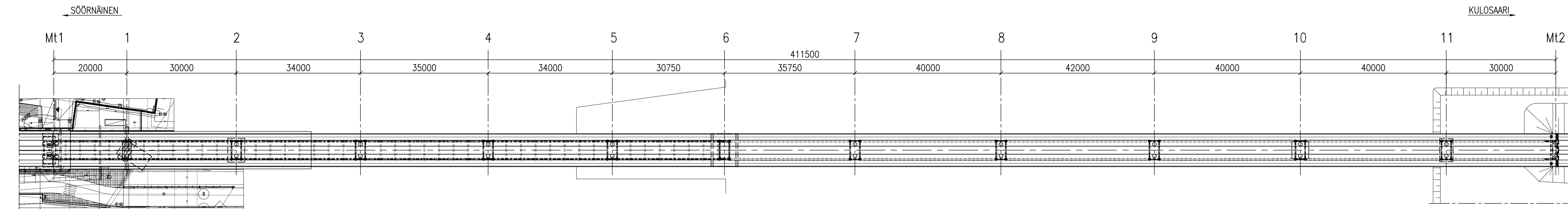


SIVUKUVA 1:500



TASOPIIRROS 1:500



ALUSTAVA 18.02.16

Hankkeen nimi		Sisältö		Mittakaava	
Kulosaaren Metrosilta Helsinki		KORJAUSSUUNNITELMA YLEISPIIRUSTUS		1:500	
 Ramboll Finland Oy Palkkuvuorokatu 2 PL 718, 33101 Tampere puh. 020 755 611		 HKL Helsingin kaupungin liikennelaitos			
Pvm	18.02.2016	Piirt.	E.K.M.	Pvm	Tark.
Pvm		Suunn.	Ilkka Vilonen	Pvm	Hyv.
Pvm		Tark./Hyv.		Pir. n:o	1
					Muutos