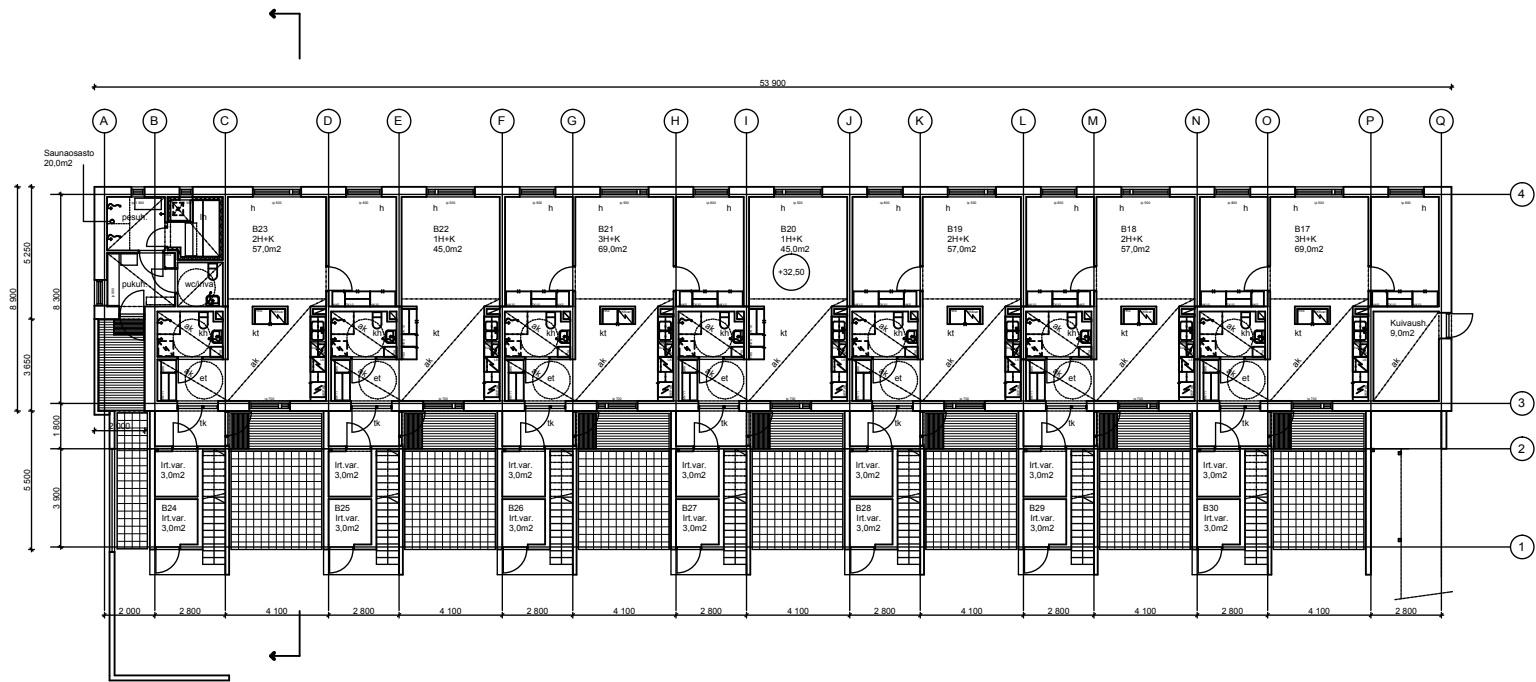
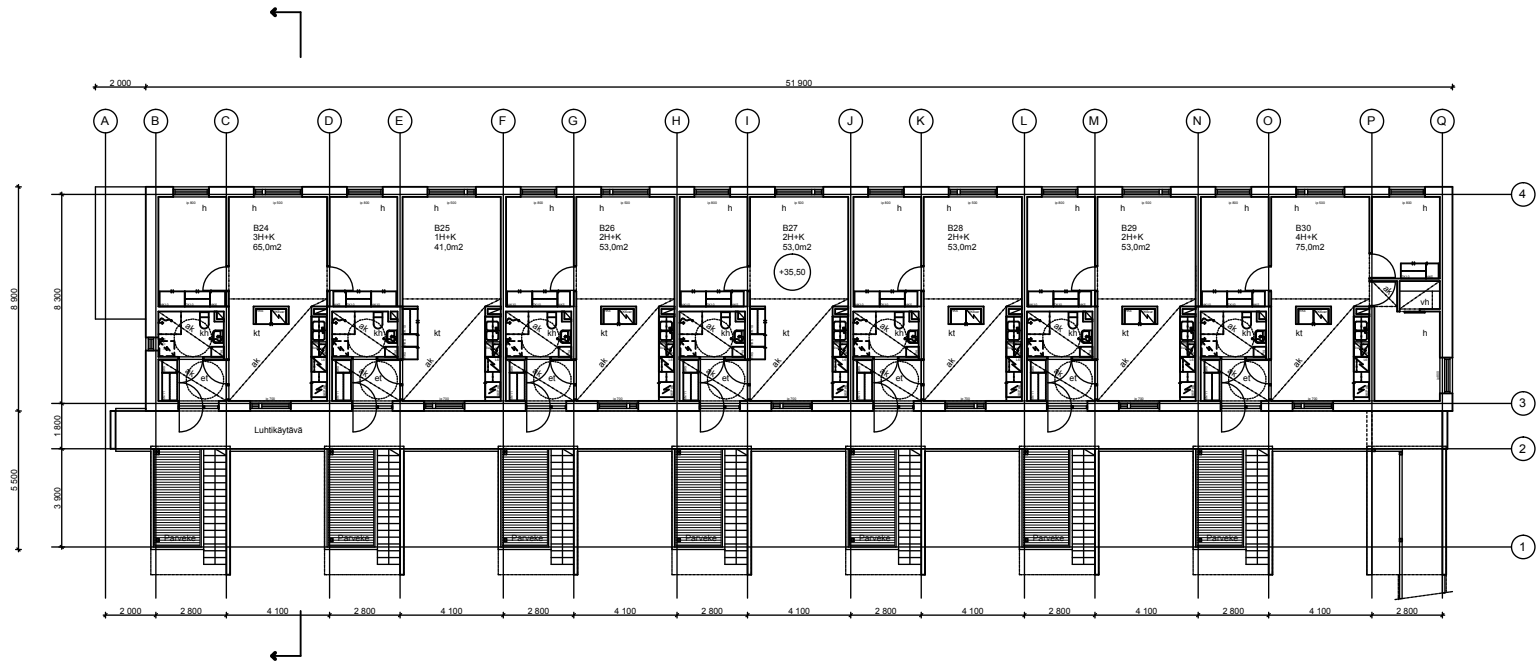
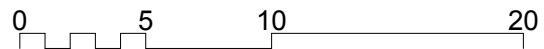
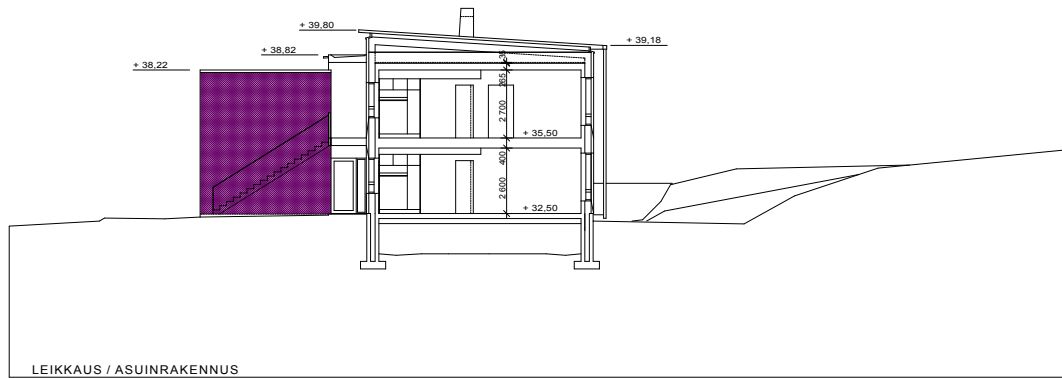


KONTULAN KIINTEISTÖT OY / TAITEILIJÄ-ASUNNOT JA -ATELJEET  
 PIHAPIIRUSTUS (ASEMAPIIRUSTUS)









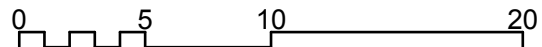
JULKISIVU POHJOISEEN

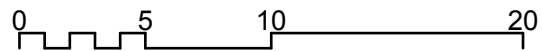
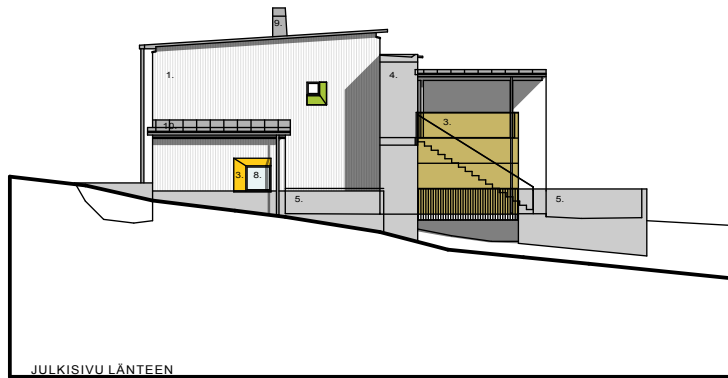


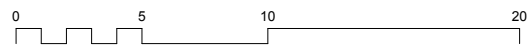
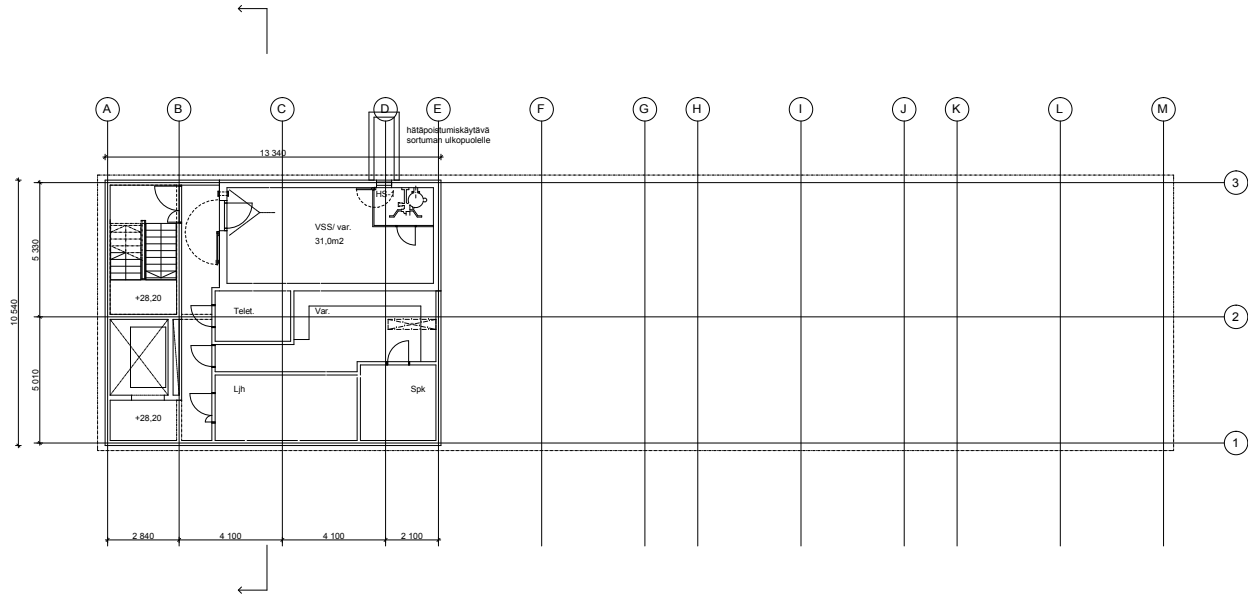
JULKISIVU ETELÄÄN

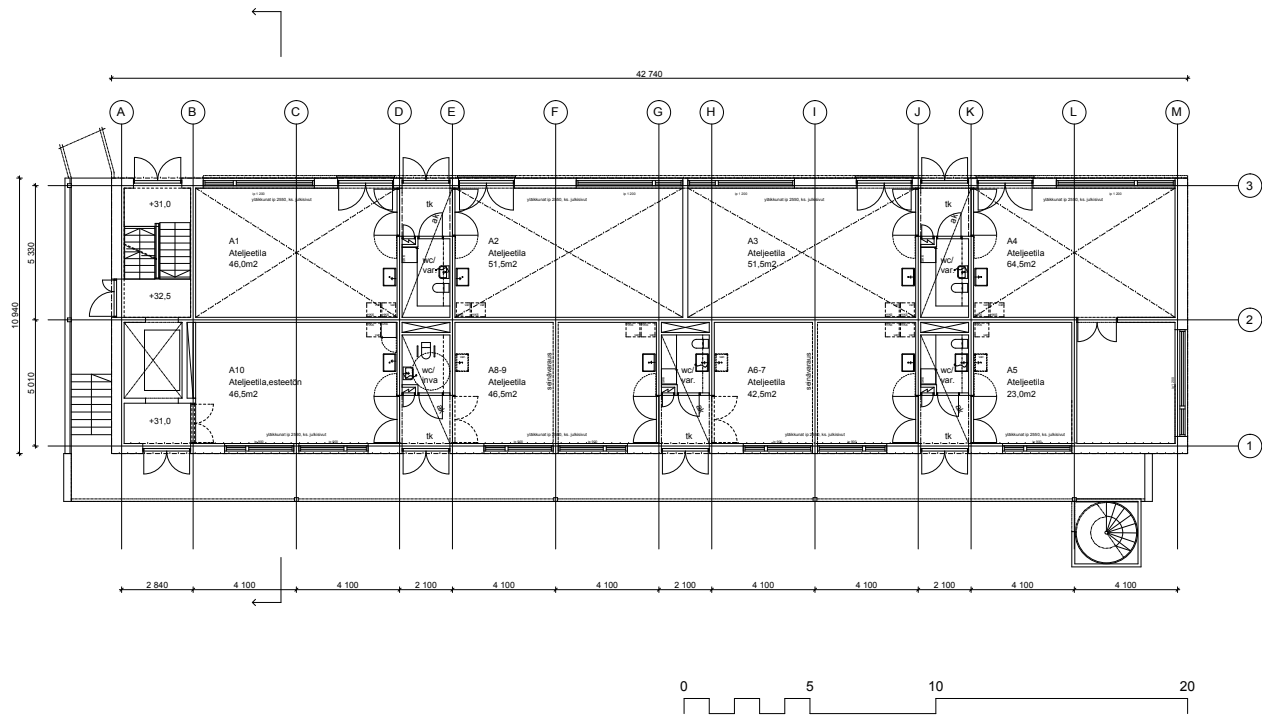
JULKISIVUMATERIAALIT:

1. PYSTYLAUDOITUS, HIENOSAHATTU ULKOVERHOUSLAUTA 24 X 120, TUMMA ROSLAGIN MAHONKI
2. PYSTYLAUDOITUS, HIENOSAHATTU ULKOVERHOUSLAUTA 24 X 120, VAALEA PEITTOMAALI
3. TEHDÄSMAALATTU JULKISIVULEVY, STENI COLOR, 6...8 MM, 6 VÄRISÄVYÄ
4. MAALATTU BETONI, VAALEA HARMAA, FINDUR
5. LUONNONHARMAA BETONISOKKELI
6. MAALATTU METALLISÄLEIKKÖ, ALUMIINI, PULVERIMAALAUUS, TUMMA HARMAA
7. TIEÄSILMÄINEN VEDETTY LEVYVERKKO, SINKITYY, MAALATTU
8. LASI, KARMIT ALUMIINI, PULVERIMAALATTU, TUMMA HARMAA
9. KONESAUMATTU PELTIVERHOUS, PVDF-PINNOITUS, TUMMA HARMAA RR23
10. MUSTA 2-KERTAINEN KERMIKATE, RÄYSTÄÄT JA JUURINOSTOT PELLITETTY, TUMMA HARMAA RR23

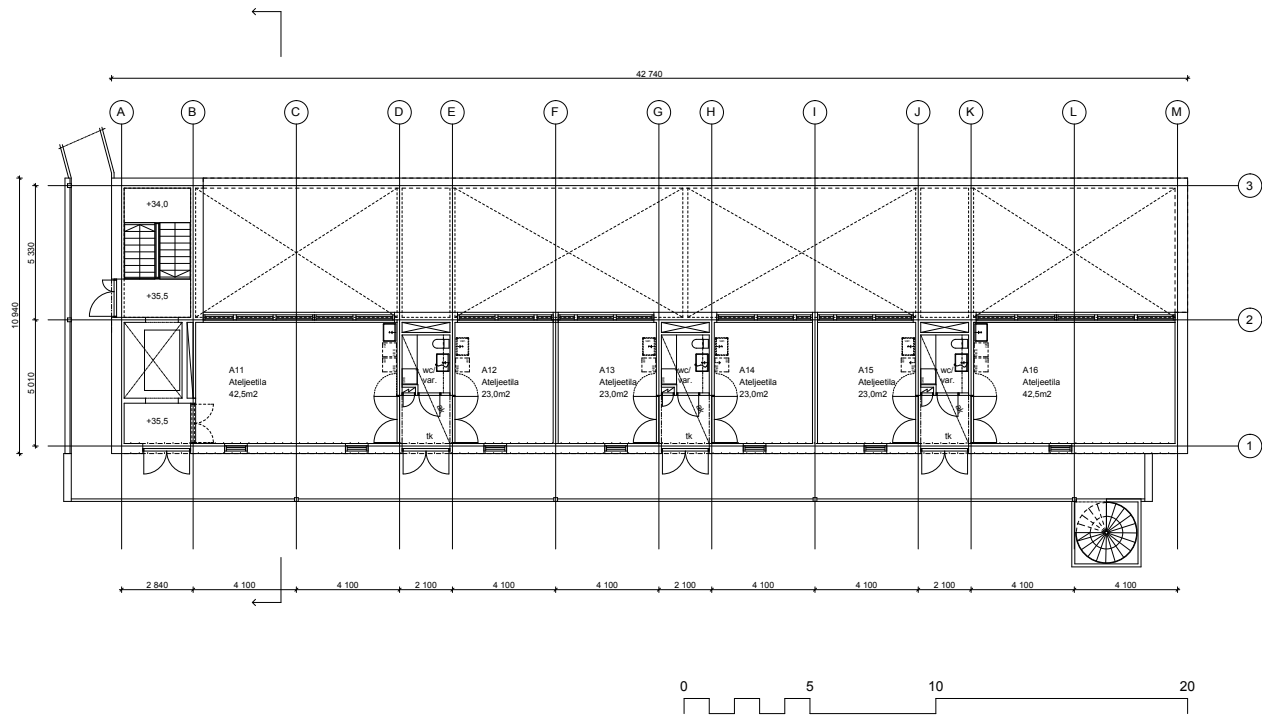
















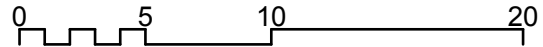
JULKISIVU POHJOISEEN

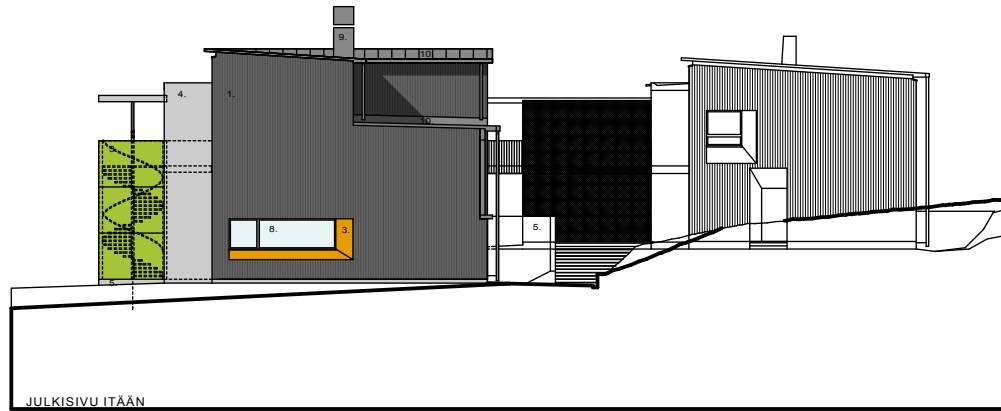


JULKISIVU ETELÄÄN

JULKISIVUMATERIAALIT:

1. PYSTYLAUDOITUS, HIENOSAHATTU ULKOVERHOUSLAUTA 24 X 120, TUMMA ROSLAGIN MAHONKI
2. PYSTYLAUDOITUS, HIENOSAHATTU ULKOVERHOUSLAUTA 24 X 120, VAALEA PEITTOMAALI
3. TEHDÄSMAALATTU JULKISIVULEVY, STENI COLOR, 6...8 MM, 6 VÄRISÄVYÄ
4. MAALATTU BETONI, VAALEA HARMAA, FINDUR
5. LUONNONHARMAA BETONISOKKELI
6. MAALATTU METALLISÄLEIKKÖ, ALUMIINI, PULVERIMAALAUUS, TUMMA HARMAA
7. TIHEÄSILMÄINEN VEDETTY LEVYVERKKÖ, SINKITTY, MAALATTU
8. LASI, KARMIT ALUMIINI, PULVERIMAALATTU, TUMMA HARMAA
9. KONESAUMATTU PELTIVERHOUS, PVDF-PINNOITUS, TUMMA HARMAA RR23
10. MUSTA 2-KERTAINEN KERMIKATE, RÄYSTÄÄT JA JUURINOSTOT PELLITETTY, TUMMA HARMAA RR23





JULKISIVUMATERIAALIT:

1. PYSTYLAUDOITUS, HIENOSAHATTU ULKOVERHOUSLAUTA 24 X 120, TUMMA ROSLAGIN MAHONKI
2. PYSTYLAUDOITUS, HIENOSAHATTU ULKOVERHOUSLAUTA 24 X 120, VAALEA PEITTOMAALI
3. TEHDÄSMAALATTU JULKISIVULEVY, STENI COLOR, 6...8 MM, 6 VÄRISÄVYÄ
4. MAALATTU BETONI, VAALEA HARMMA, FINDUR
5. LUONNONHARMMAA, BETONISOKKELI
6. MAALATTU METALLISÄLEIKKÖ, ALUMIINI, PULVERIMAALAUUS, TUMMA HARMMA
7. TIHEÄSILMÄINEN VEDETTY LEVYVERKKO, SINKITTU, MAALATTU
8. LASI, KARMIT ALUMIINI, PULVERIMAALATTU, TUMMA HARMMA
9. KONESAUMATTU PELTIVERHOUS, PVDF-PINNOITUS, TUMMA HARMMA RR23
10. MUSTA 2-KERTAINEN KERMIKATE, RAYSTÄÄT JA JUURINOSTOT PELLITETTY, TUMMA HARMMA RR23

