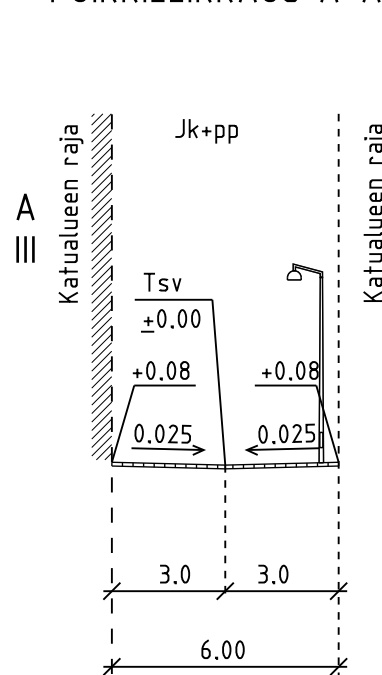
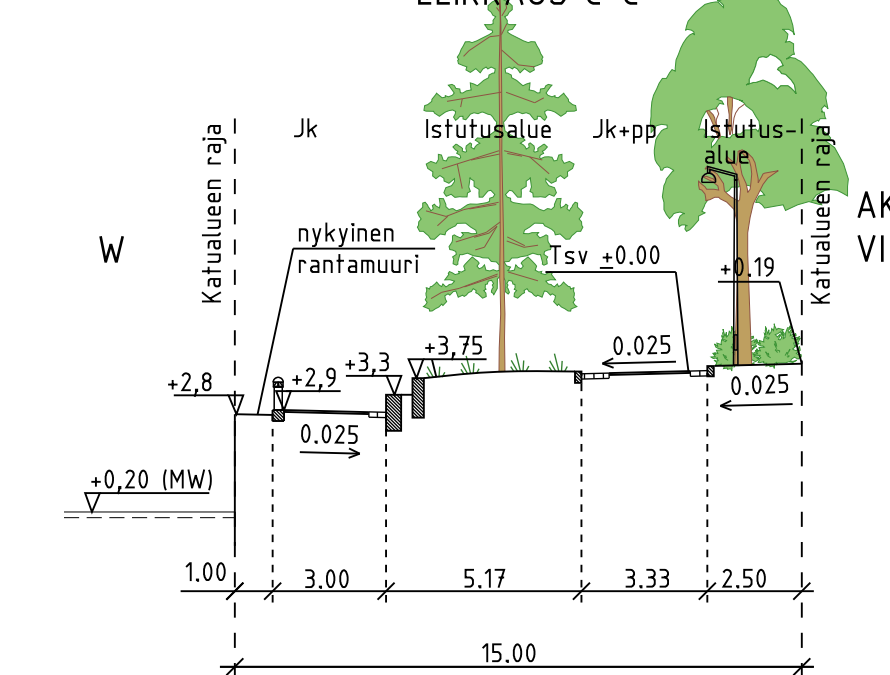


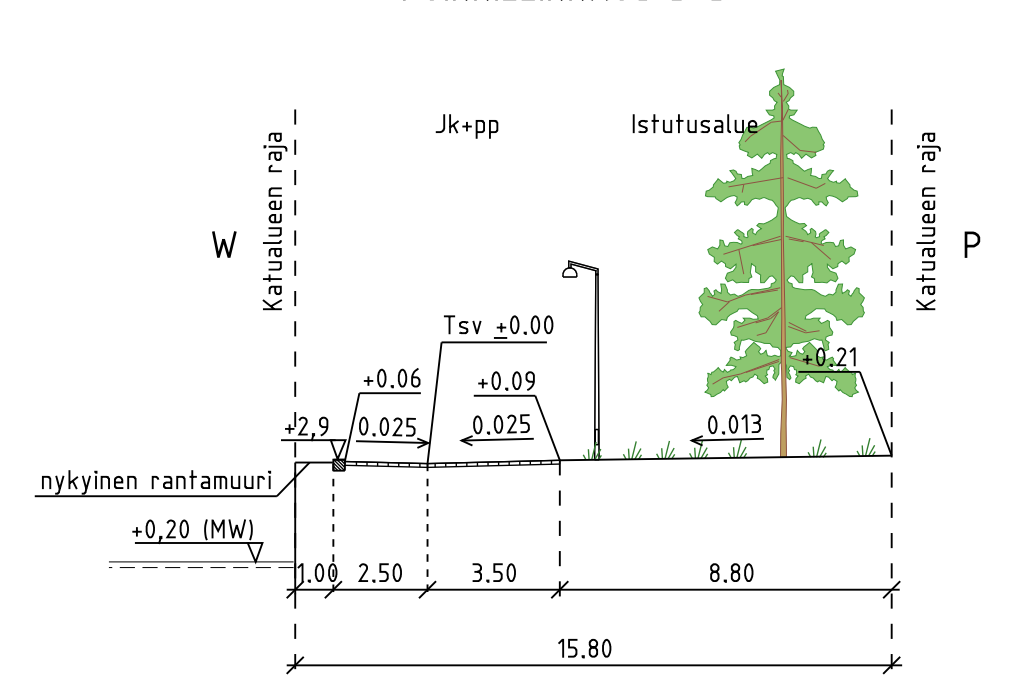
SAUKONLAITURI
POIKKILEIKKAUS A-A



SAUKONLAITURI
LEIKKAUS C-C



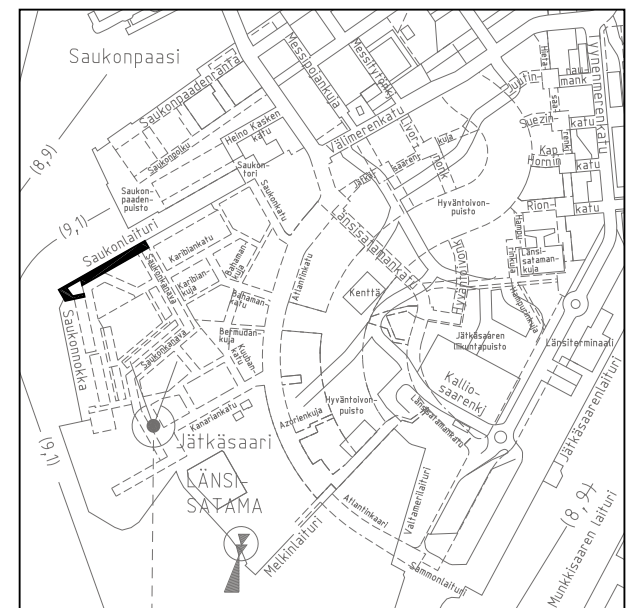
SAUKONLAITURI
POIKKILEIKKAUS B-B



PIIRUSTUSMERKINNÄT

- Istutettava lehtipuu
- Istutettava lehtipuu kantavalla kasvualustalla, runkosuoja, juuristorilla
- Istutettava havupuu
- Asfaltti (jk, jk+pp-tie)
- Luonnonkivilaatta sekavärinen
- Nupukivi, sekavärinen
- Nykyinen rantamuuri, betoni/luonnonkivi
- Nurmi
- Lehtipensas, matala
- Taideteos
- Valaisin
- Tukimuuri + kaide
- Tukimuuri, luonnonkiveä, sekavärinen
- Reunatuki, luonnonkiveä, punainen
- Portaat, luonnonkiveä, sekavärinen
- Luiska
- Kadun likimääräinen korkeusasema

Kuivatus hoidetaan katukohtaisella hulevesiviemäroinnillä



1:15 000

HELSINGIN KAUPUNKI RAKENNUSVIRASTO		Katu- ja puisto-osasto PL 1515, Elämäntie 5 00099 HELSINGIN KAUPUNKI		p.(09) 310 1661 f.(09) 310 38328 www.hkr.hel.fi s-posti: etunimi.sukunimi@hel.fi	
KAUP.OSA, OSA-ALUE 20. Länsisatama, Jätkäsaari					
SAUKONLAITURI välillä Tritoninpuisto - Panamankatu					
Katusuunnitelma					
MK	LIITTY	NRO	KHS		
1:500,	KORVAA	30529/1	YTLK		
1:200	KORVATTU	TASOKOORDINAATISTO:	HYV.	5.4.2017	Lotta Suominen
	ASEMAKAAVA	ETRS-GK25	TARK.	5.4.2017	Kati Kiyancicek
	LIKENNES.	12270	LAAT.	31.3.2017	Ramboll
		6278-2	HYV.	31.3.2017	Helmer Berndtson
			TARK.	31.3.2017	Mauri Myyrä
			LAAT.	31.3.2017	Mika Haajanen



Ramboll Finland Oy
 PL 25, Säterinkatu 6
 02601 ESPOO
 puh. 020 755 611