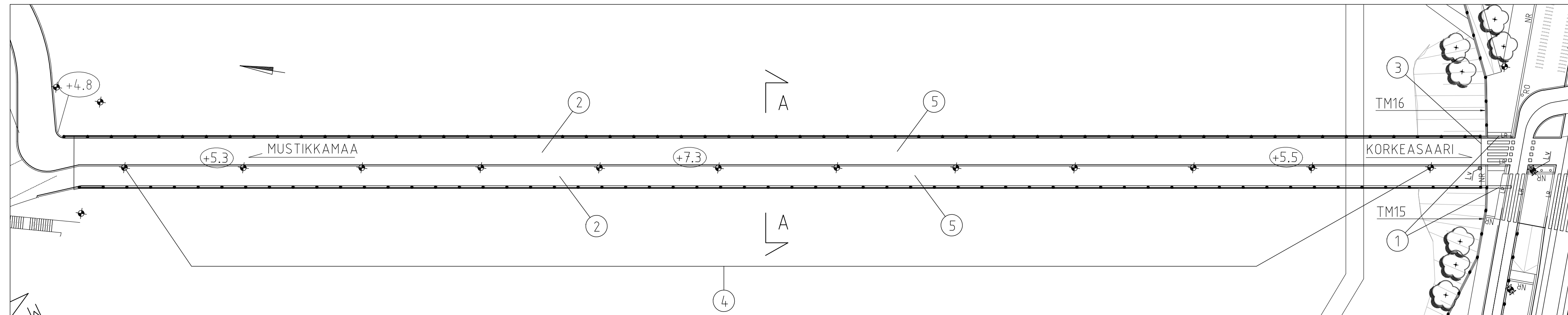
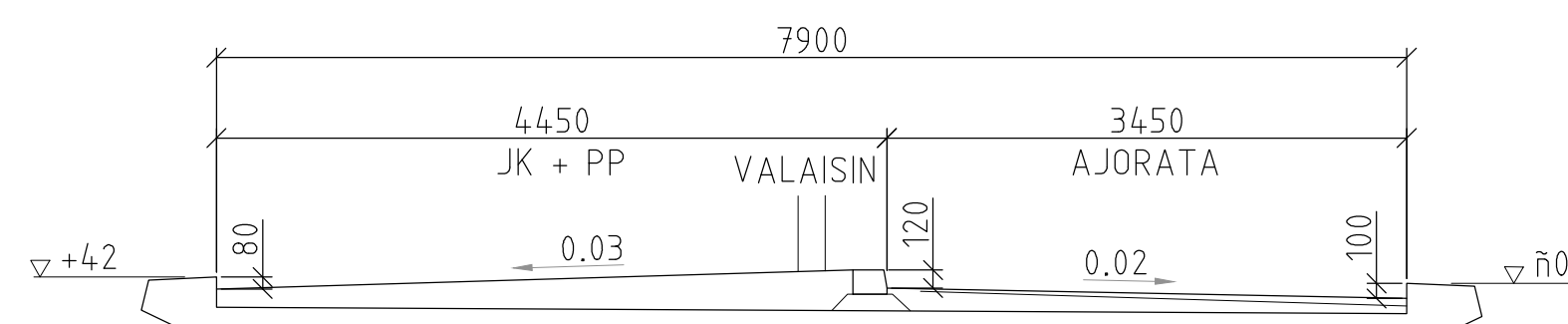


TASOKUVA 1:500

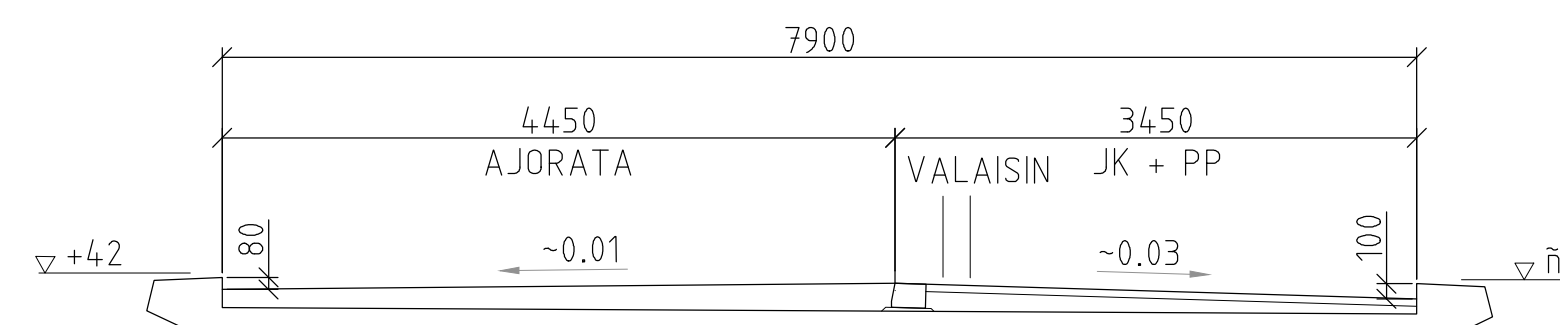


- ① SILLAN KORKEASAAREN PUOLEISEN MAATUEN T6 REUNAPALKIT PURETAAN -4 METRIN MATKALTA REUNAPALKIN PÄÄSTÄ MITATTUNA.
- ② SILLAN AJORADAN PINTARAKENNE PURETAAN TASAUSASFALTIN YLÄPINTAAN JA JK + PP-TIEN PINTARAKENNE PURETAAN SUOJAKERROKSEN YLÄPINTAAN ASTI.
- ③ KORKEASAAREN PUOLEISEN MAATUEN T6 LIIKUNTASAMAALAITTE UUSITAAN.
- ④ VALAISINPVLVÄÄT SIIRRETÄÄN UUSILLE PAIKOILLEEN.
- ⑤ RAKENNETAAN UUDET PINTARAKENTEET PURKURAJASTA YLÖSPÄIN LEIKKAUSTEN MUKAISESTI

POIKKILEIKKAUS A - A
1:50



POIKKILEIKKAUS A - A
1:50



NYKYINEN PINTARAKENNE:

AJORATA:			
	- KBVA 16/90	40 mm	} PURETAAN
PURKURAJA	- KBVA 16/70	30 mm	
	- TASAUSASFALTTI AB 12	0...50 mm	
	- SUOJAKERROS AB 12/50	20 mm	
	- ERISTEMASTIKSI 55 kg/m ²	20 mm	
	- PAINEENTASAUSVERKKO		

JK + PP:			
	- BETONIKIVI	60 mm	} PURETAAN
PURKURAJA	- MURSKE #0...30 mm	30...160 mm	
	- SUOJAKERROS AB 12/50	20 mm	
	- ERISTEMASTIKSI 55 kg/m ²	20 mm	
	- PAINEENTASAUSVERKKO		

UUSI PINTARAKENNE:

AJORATA:			
	- KBVA 16/80 + KARKEUTUS	35 mm	
	- KBVA 16/90	40 mm	
PURKURAJA	- TASAUSASFALTTI	0...65 mm	
	- SUOJAKERROS AB 12/50	20 mm	
	- ERISTEMASTIKSI 55 kg/m ²	20 mm	
	- PAINEENTASAUSVERKKO		

JK + PP:			
	- LUONNON-/BETONIKIVEYS	h ≤ 50 mm	
PURKURAJA	- MURSKE	20...60 mm	
	- TASAUSASFALTTI AB 12	0...50 mm	
	- SUOJAKERROS AB 12/50	20 mm	
	- ERISTEMASTIKSI 55 kg/m ²	20 mm	
	- PAINEENTASAUSVERKKO		



HELSINGIN KAUPUNKI RAKENNUSVIRASTO KAUP. OSA, OSA-ALUE 19. Mustikkamaa-Korkeasaari		Katu- ja puisto-osasto PL 1515 00099 HELSINGIN KAUPUNKI HANKE-VAIHE-TOIMEKSIANTO K5001-003-101	
p. (09) 310 1661 f. (09) 310 38328 www.hel.fi e-posti: etunimi.sukunimi@hel.fi			
KORKEASAAREN SILTA SILLAN MUUTOS			
Yleispiirustus			
MK	LIITTYVÄ	NRO	30525/2
1:50	KORVAA		
1:500	KORVATTU	TASOKOORDINAATISTO:	HYV. 30.3.2017 Ville Alajoki
	ASEMAKAAVA	ETRS-GK25	TARK.
	LIKENNES.	KORKEUSJÄRJESTELMÄ:	TARK.
		NZ000	LAAT.
Helsingin kaupungin liikennelaitos Toinen linja 7 A PL 1400 00099 HELSINGIN KAUPUNKI p. (09) 310 1071		HYV.	
		TARK.	
		HYV.	
		TARK.	
WSP Finland Oy Heikkiläntie 7 00210 Helsinki Puh: 0207 864 11		HYV.	30.3.2017 Sami Niemelä
		TARK.	30.3.2017 Sami Niemelä
		LAAT.	30.3.2017 Simo Rautajärvi