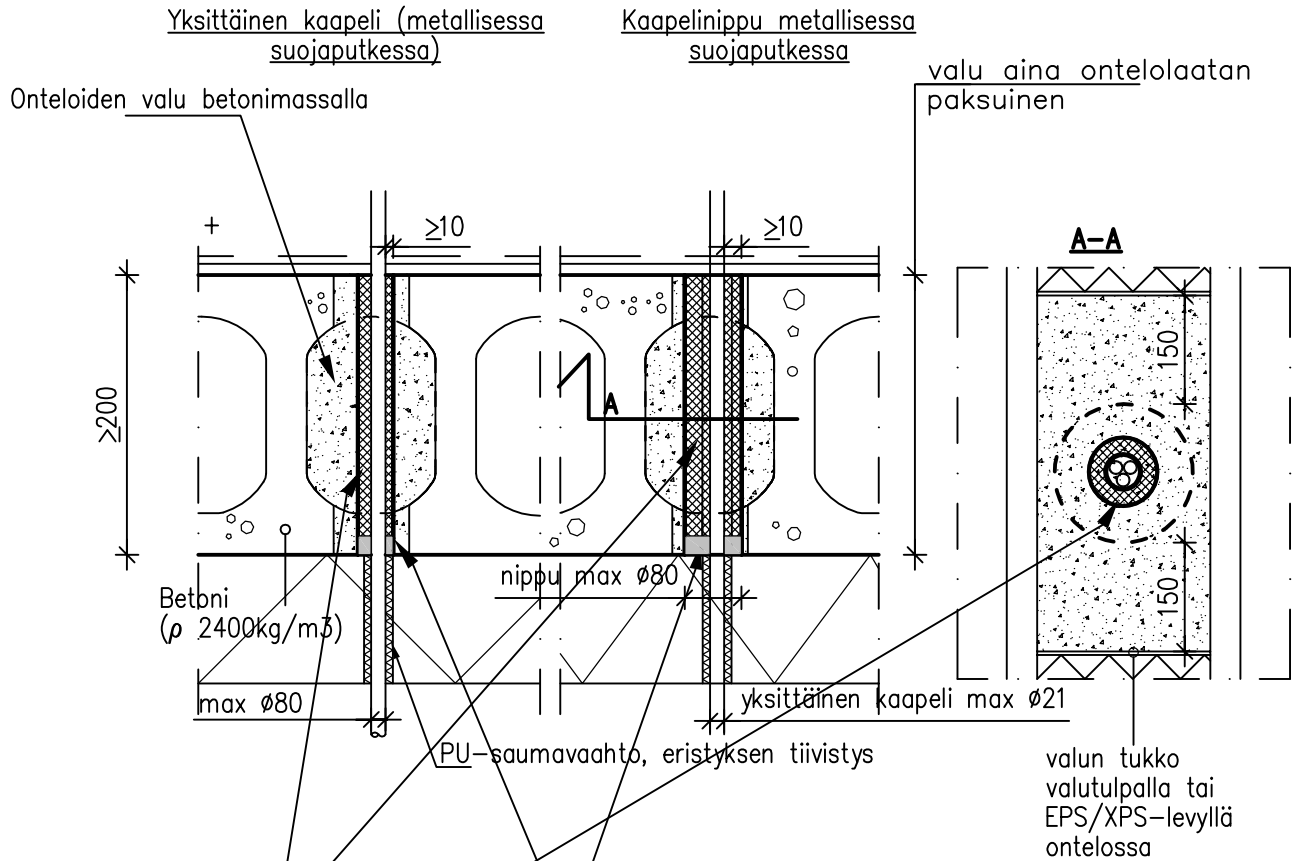




Rakennuskohde/Käyttökohde
Sähkökaapelit, -niput (ja suoja-putket)

Sisältö
Ontelolaatta-alapohja, tuuletettu
Alapuolinen solupolystyreenieriste
PD-S-L-01



Suoja-putken ja kaapeli(e)n välissä CFS-F FX palokatkoavaahto

HUOM!

Palon lisäksi myös käytönaikainen kaasutiiveys / höyrynsulku.
Tiivistys Hilti CFC-IS laajenevalla palokatkomassalla, kittauspaksuus 25mm.

- ETA-10/109 CFS-F FX
- Paloluokka EI60
- Ontelo valetaan täyteen betonimassalla ontelon suuntaan 150 mm pituudelta aukon kummallekin puolelle
- Asennettava Hiltin ohjeen mukaisesti

HUOM! Mikäli dokumentin sisältöä muokataan, tulee hyväksynnän kattavuus tarkistaa.

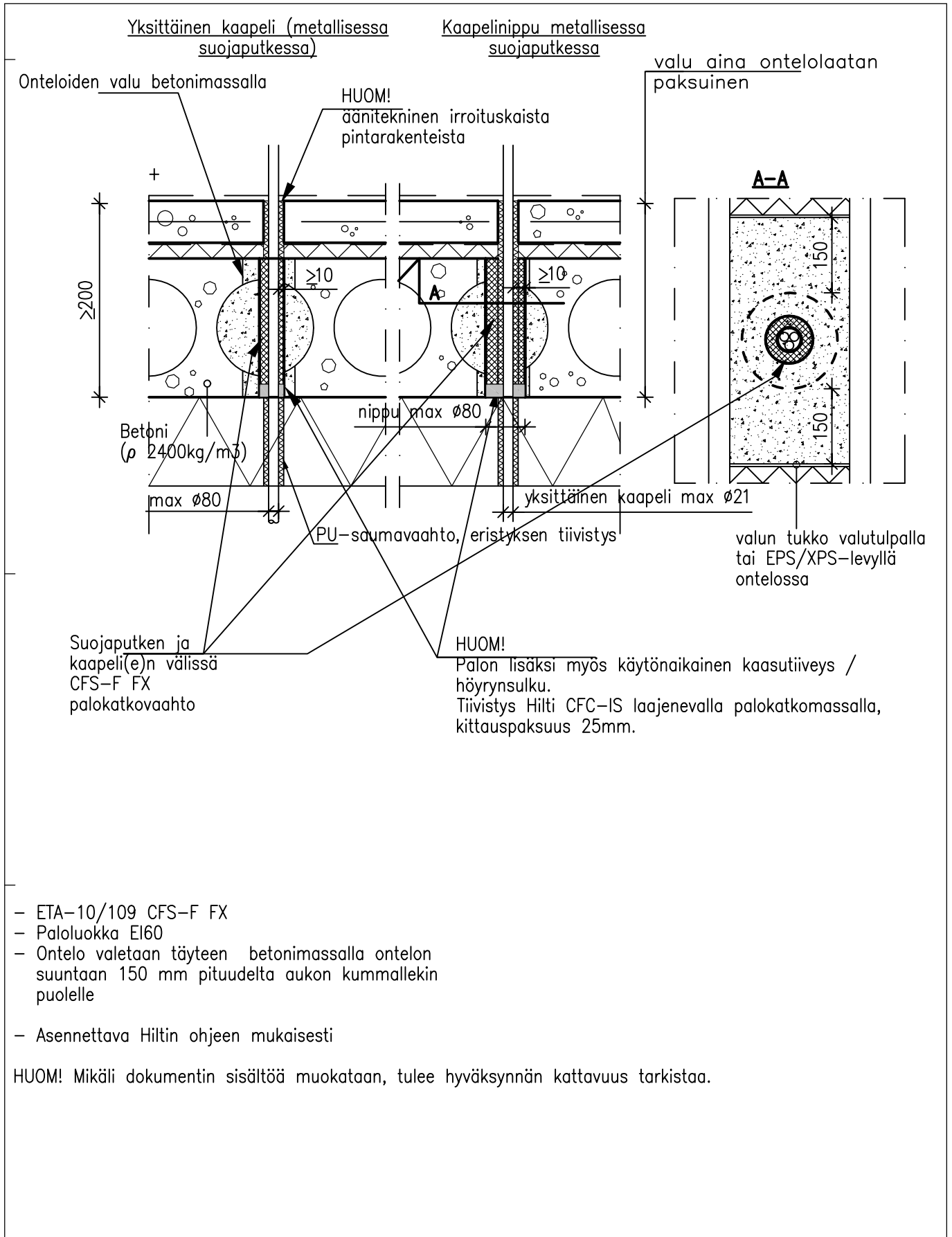


Rakennuskohde/Käyttökohde

Sähkökaapelit, -niput (ja suojauputket)
Askeläänieristetty lattia
Lävistysdetalji

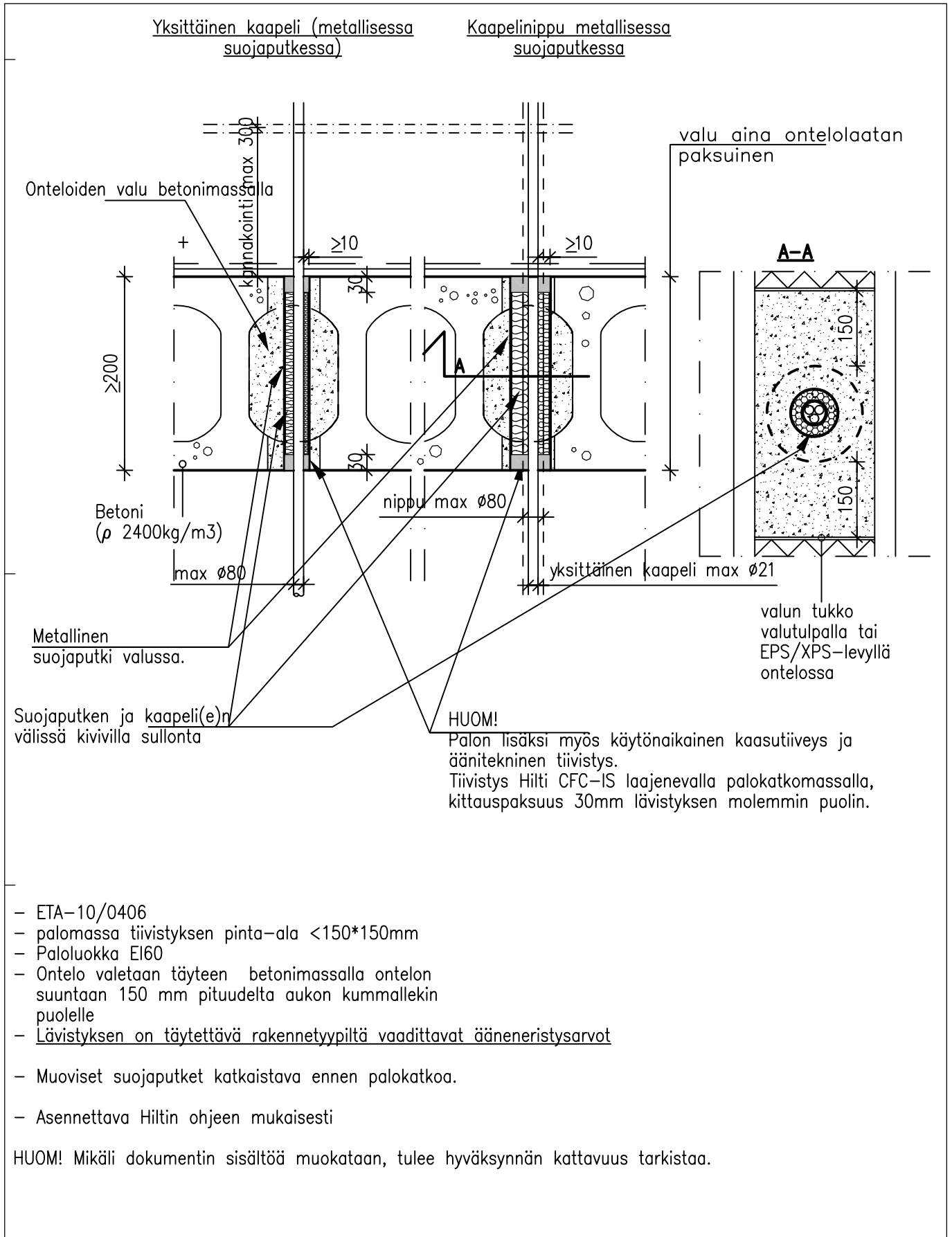
Sisältö

Ontelolaatta-alapohja, tuulettettu
Alapuolinen solupolystyreenieriste
Äänieristetty, kelluva pintalaatta, teräsbetonia



- ETA-10/109 CFS-F FX
- Paloluokka EI60
- Ontelo valetaan täyteen betonimassalla ontelon suuntaan 150 mm pituudelta aukon kummallekin puolelle
- Asennettava Hiltin ohjeen mukaisesti

HUOM! Mikäli dokumentin sisältöä muokataan, tulee hyväksynnän kattavuus tarkistaa.



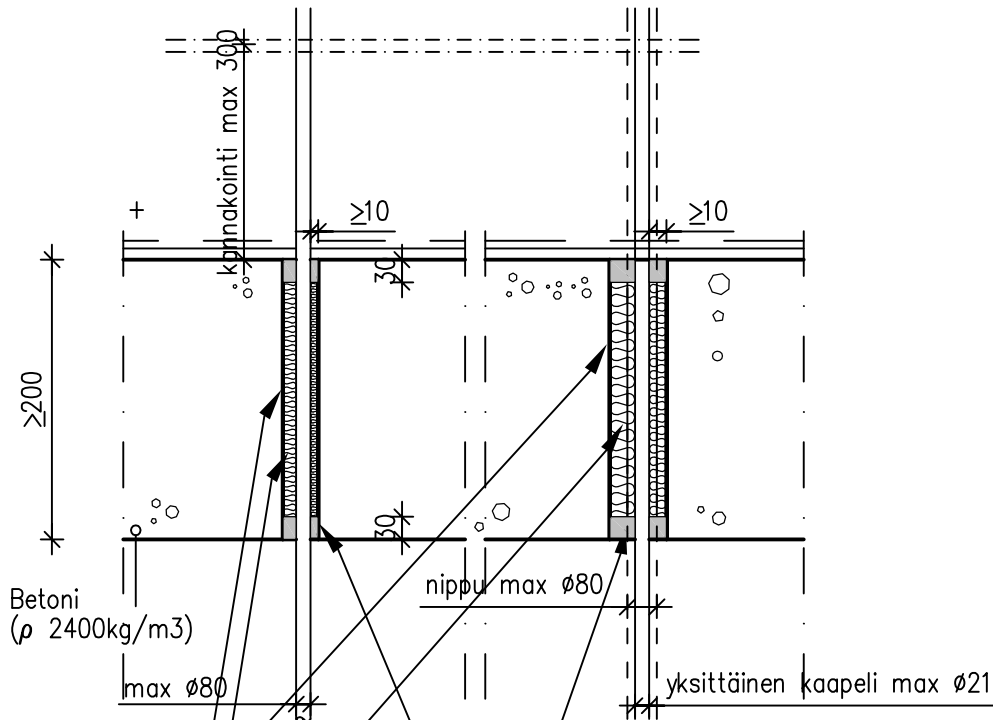
- ETA-10/0406
- palomassa tiivistyksen pinta-ala $< 150 \times 150\text{mm}$
- Paloluokka EI60
- Ontelo valetaan täyteen betonimassalla ontelon suuntaan 150 mm pituudelta aukon kummallekin puolelle
- Lävistyksen on täytettävä rakennetyypiltä vaadittavat ääneneristysarvot
- Muoviset suoja-putket katkaistava ennen palokatkoa.
- Asennettava Hiltin ohjeen mukaisesti

HUOM! Mikäli dokumentin sisältöä muokataan, tulee hyväksynnän kattavuus tarkistaa.



Yksittäinen kaapeli (metallisessa suoja-putkessa)

Kaapelinippu metallisessa suoja-putkessa



Metallinen suoja-putki valussa.

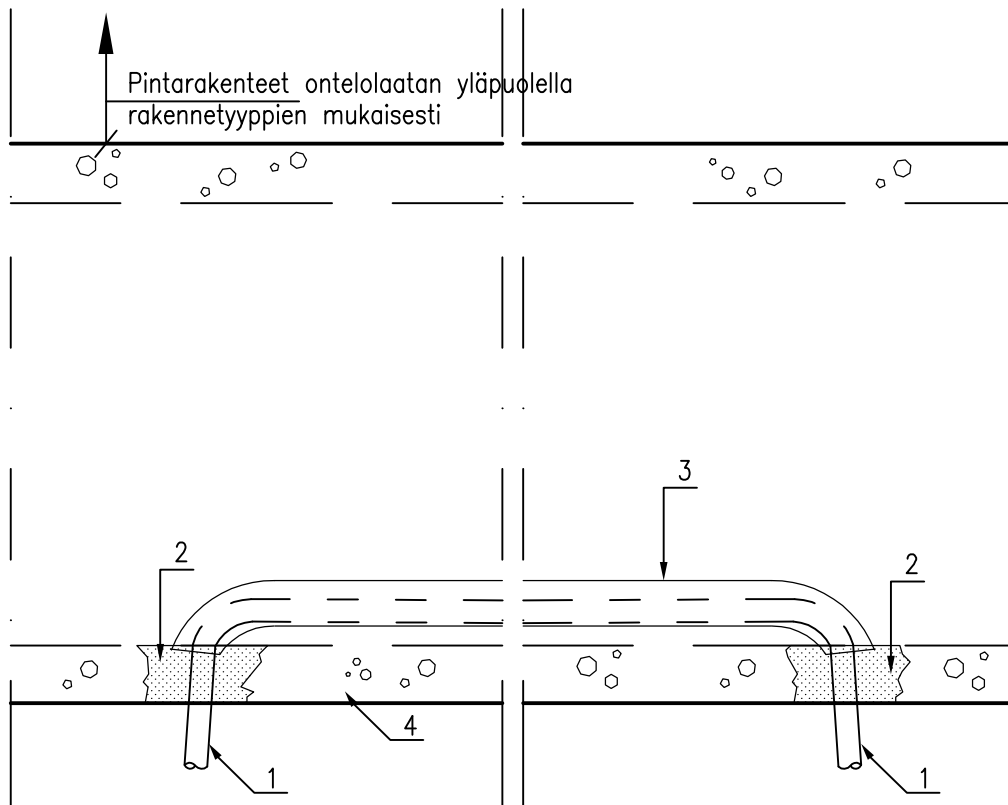
Suoja-putken ja kaapeli(e)n välissä kivillä sullonta

HUOM!

Palon lisäksi myös käytönaikainen kaasutiiveys ja äänitekninen tiivistys.
Tiivistys Hilti CFC-IS laajenevalla palokatkomassalla, kittauspaksuus 30mm lävistyksen molemmin puolin.

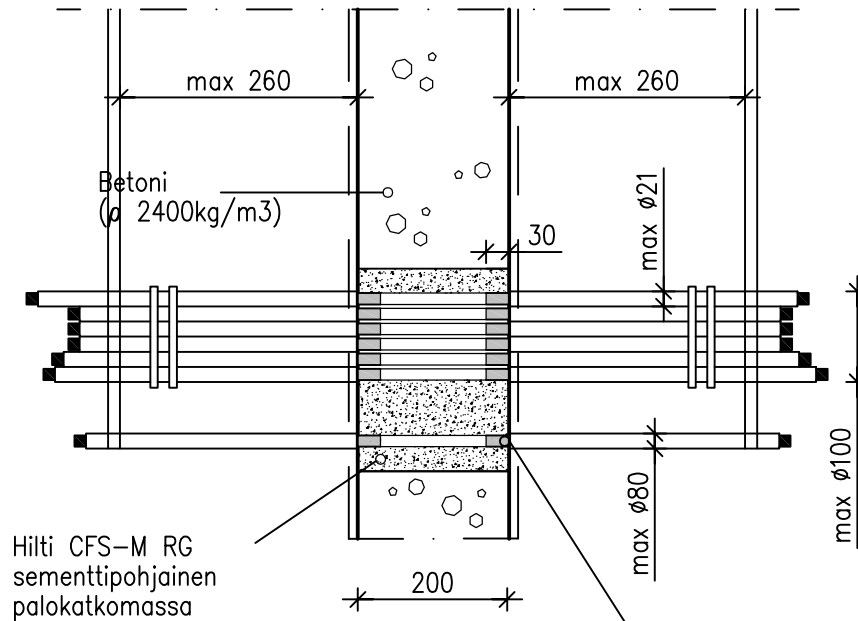
- ETA-10/0406
- palomassa tiivistyksen pinta-ala $150 \times 150 \text{ mm}$
- Paloluokka EI60
- Lävistyksen on täytettävä rakennetyypiltä vaadittavat ääneneristysarvot
- Muoviset suoja-putket katkaistava ennen palokatkoa.
- Asennettava Hiltin ohjeen mukaisesti

HUOM! Mikäli dokumentin sisältöä muokataan, tulee hyväksynnän kattavuus tarkistaa.



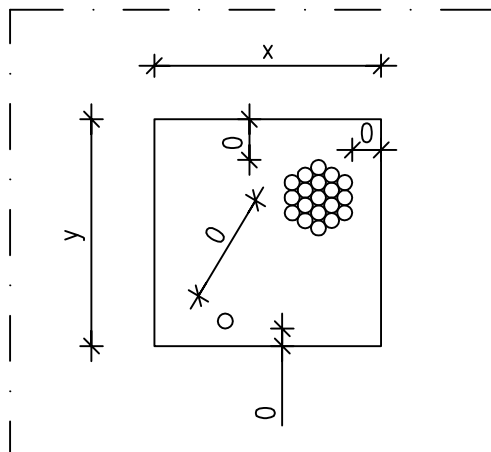
- 1 Alapuolisen huoneiston sisäiseen sähkönsiirtoon käytettävä sähkökaapeli (tai palo-osastosta toiseen kulkeva sähkökaapeli)
- 2 Läpiviennin tiivistys kitaten Hilti CFS-S ACR palokitillä. ETA-10/0292
Kittaus suoritetaan kaapelia vasten. Kittauksen vahvuus ≥ 20 mm.
- 3 Sähkökaapelin suoja-putki.
Putki tulee päättää kantavaan rakenteeseen tehdyn reiän yläreunaan.
- 4 Ontelolaatta välipohja

- lävistyksen täytettävä rakenteelta vaadittavat palonkesto- ja ääneneristysvaatimukset (ks. rakennetyypit)
- muut vaatimukset katso ”Rakennetyyppien yleiset vaatimukset” -tekstiosaa



Hilti CFS-M RG
sementtipohjainen
palokatkomassa

Hilti CFS-S ACR akryylipohjainen
palokatkomassa.
Kittauspaksuus 30mm molemmin puolin kun
rakenteella ääniteknisiä vaatimuksia.

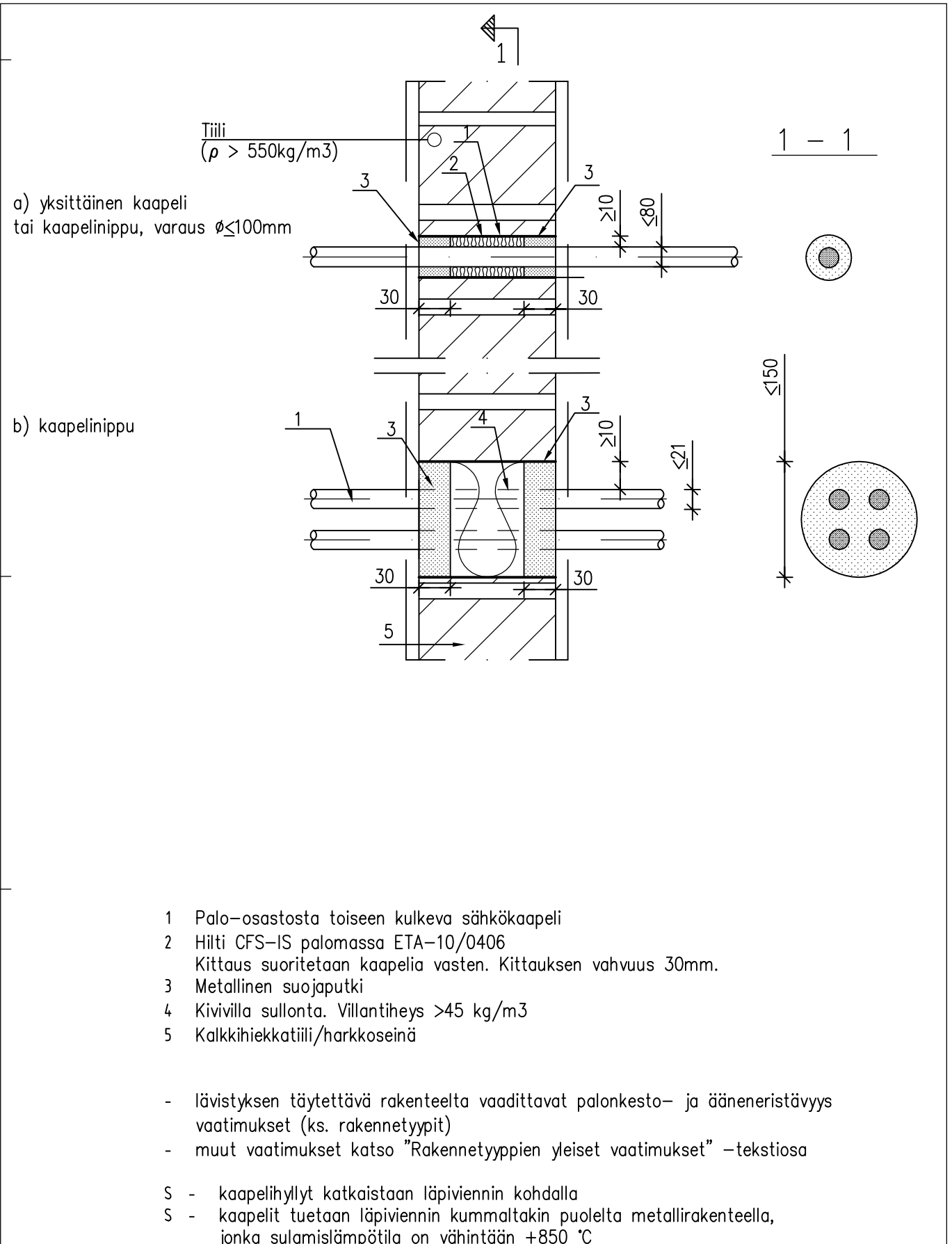


- Hyväksyntä ETA-12/0101 ja 10/0292
- Muoviset ja teräksiset suojaputket $\leq \phi 16$
- Asennettava Hiltin ohjeen mukaisesti
- Kannakoinnissa noudatettava kuvan mukaisia mittoja
- Paloluokka EI90 (EI120 kts. ETA)

- jos lävistettävällä rakenteella ääniteknisiä vaatimuksia on
kaapelit vietävä läpi ilman suojaputkia. Palomassa suoraan kiinni
kaapeleihin. Mahdolliset raot tiivistettävä CFS-S ACR
akryylipalomassalla.

S - kaapelihyllyt katkaistaan läpiviennin kohdalla
S - kaapelit tuetaan läpiviennin kummaltakin puolelta
metallirakenteella, jonka sulamislämpötila on vähintään +850 °C

- Max. aukko 1200x2000
- Kuvan mitat minimimittoja





Rakennuskohde/Käyttökohde

Sähkökaapelit

Huoneistojen välinen kevyt väliseinä

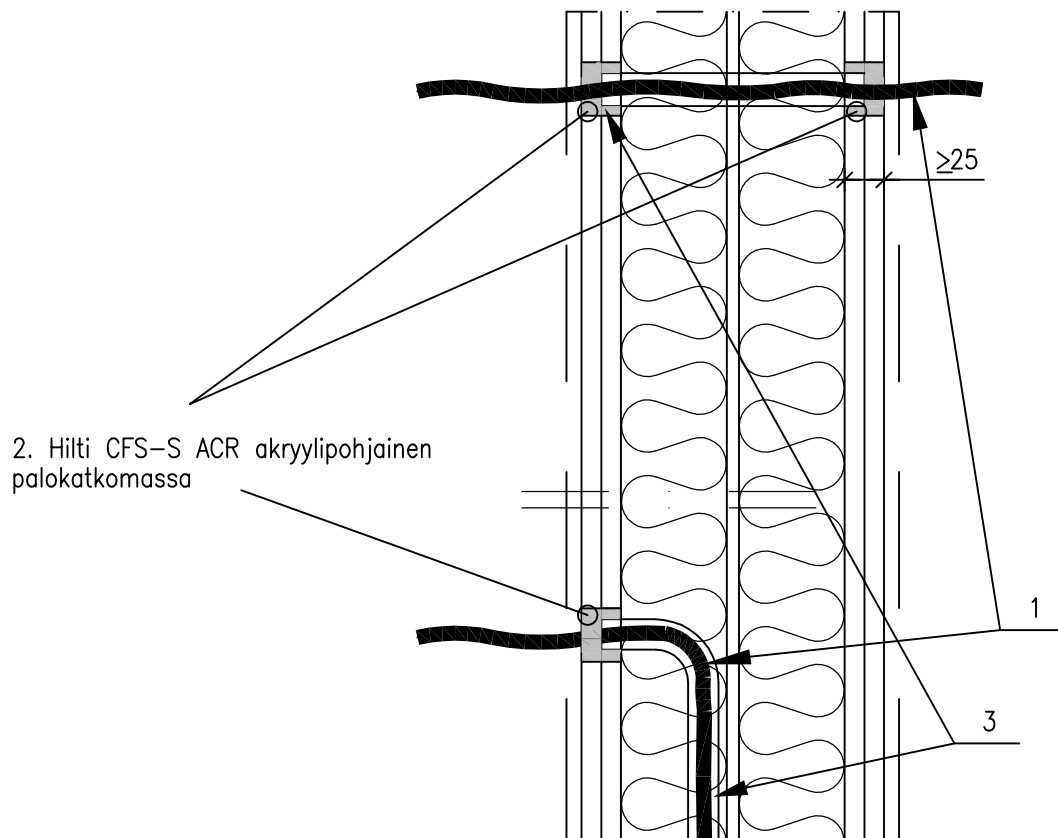
Lävistysdetalji

Sisältö

Teräsrankaseinä, ei-kantava, 2-kertainen, 204 mm

Mineraalivillaeriste

2-kertainen kipsilevyverhouk



2. Hilti CFS-S ACR akryylipohjainen
palokatkomassa

- 1 Palo-osastosta toiseen kulkeva sähkökaapeli
- 2 Läpiviennin tiivistys kitaten Hilti CFS-IS palokitillä. ETA-10/0406
Kittaus suoritetaan kaapelia vasten. Kittauksen vahvuus ≥ 25 mm.
- 3 Sähkökaapelin suoja-putki.
Putki tulee päättää sisemmän levyn pintaan

- lävistyksen täytettävä rakenteelta vaadittavat palonkesto- ja ääneneristysvaatimukset (ks. rakennetyypit)
- muut vaatimukset katso "Rakennetyyppien yleiset vaatimukset" -tekstiosaa

S - kaapelit tuetaan läpiviennin kummaltakin puolelta metallirakenteella, jonka sulamislämpötila on vähintään +850 °C



Rakennuskohde/Käyttökohde

Sähkökaapelit

Huoneistojen välinen kevyt väliseinä

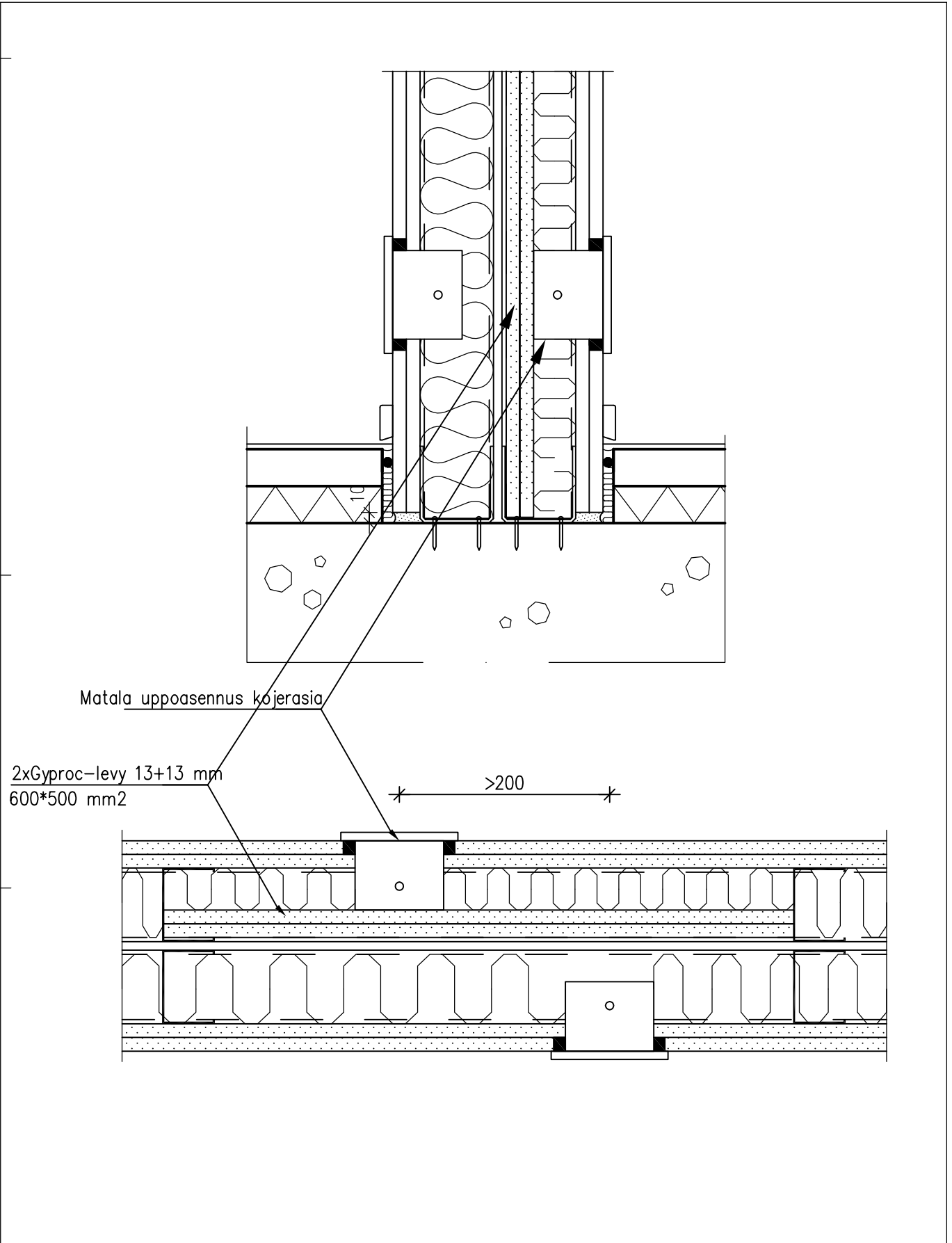
Lävistysdetalji

Sisältö

Teräsrunkaseinä, ei-kantava, 2-kertainen, 204 mm

Mineraalivillaeriste

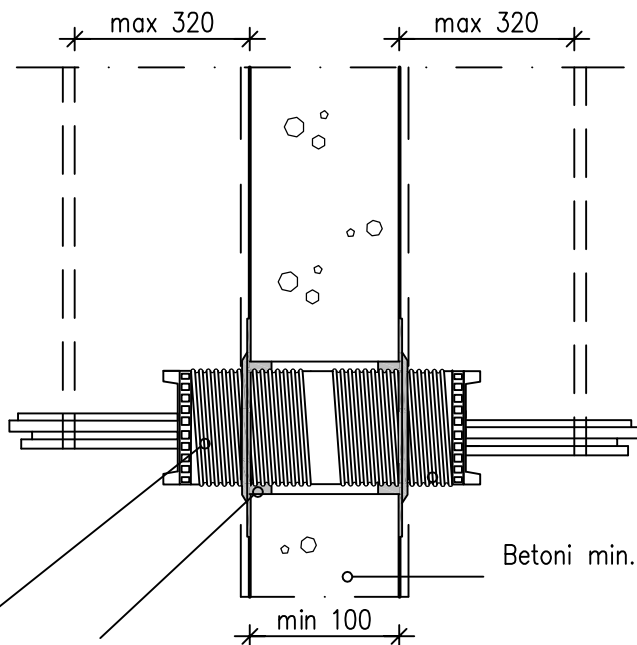
2-kertainen kipsilevyverhouk





EI ÄÄNENERISTÄVYYS VAATIMUKSIA SEINÄRAKENTEELLÄ.

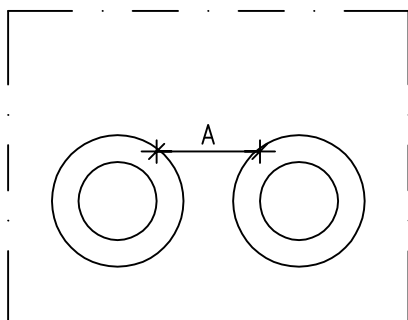
Esim. Teknisten tilojen välinen seinärakenne



Hilti CFS-S ACR
akryylipohjainen
palokatkomassa

Hilti CFS-SL S/M/L
uudelleen avattava ja suljettava palokatkokaulus

- Hyväksyntä ETA-11/0153
- Asennettava Hiltin ohjeen mukaisesti
- kauluksen kaapelireitti voidaan avata ja sulkea toistuvasti
- kaapeliden kannakoinnissa noudatettava kuvan mukaisia minimimittoja
- Paloluokka EI60 (EI120 kts. ETA), isompiin paloluokkiin tarkista seinän paksuus
- **tiloihin joissa seinärakenteelle ei ole asetettu ääniteknisiä vaatimuksia**

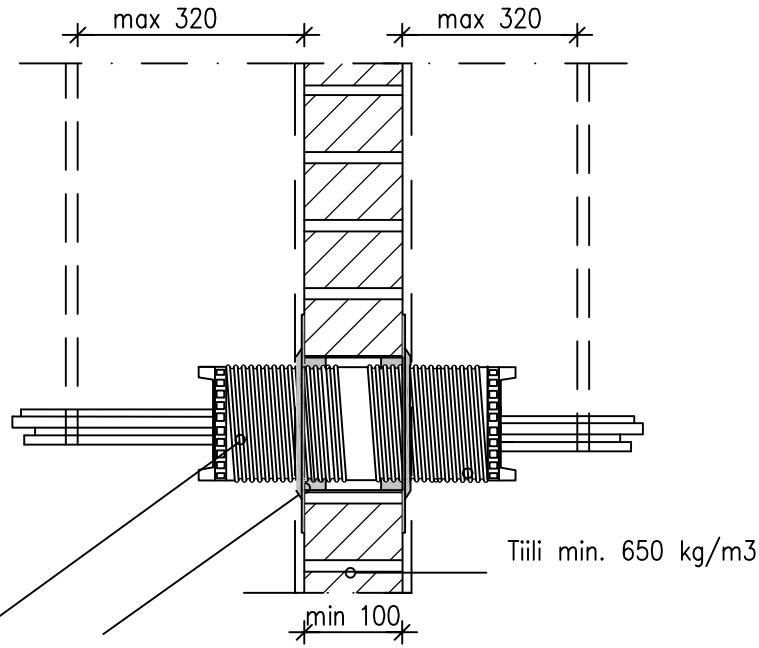


	CFS-SL S	CFS-SL M
aukon koko	$\varnothing 63 - \varnothing 80$	$\varnothing 110 - \varnothing 130$
aukkojen väli (A)	200	200
kaapeli max	$\varnothing 21$	$\varnothing 80$
nippu max	$\varnothing 36$	$\varnothing 86$
kaapeli nipussa max	$\varnothing 21$	$\varnothing 21$



EI ÄÄNENERISTÄVYYS VAATIMUKSIA SEINÄRAKENTEELLA.

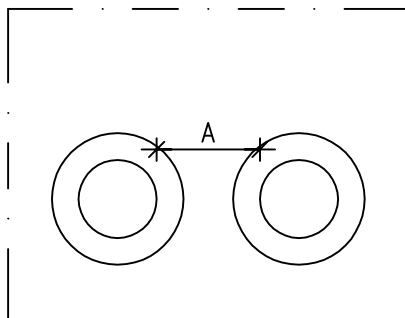
Esim. Teknisten tilojen välinen seinärakenne



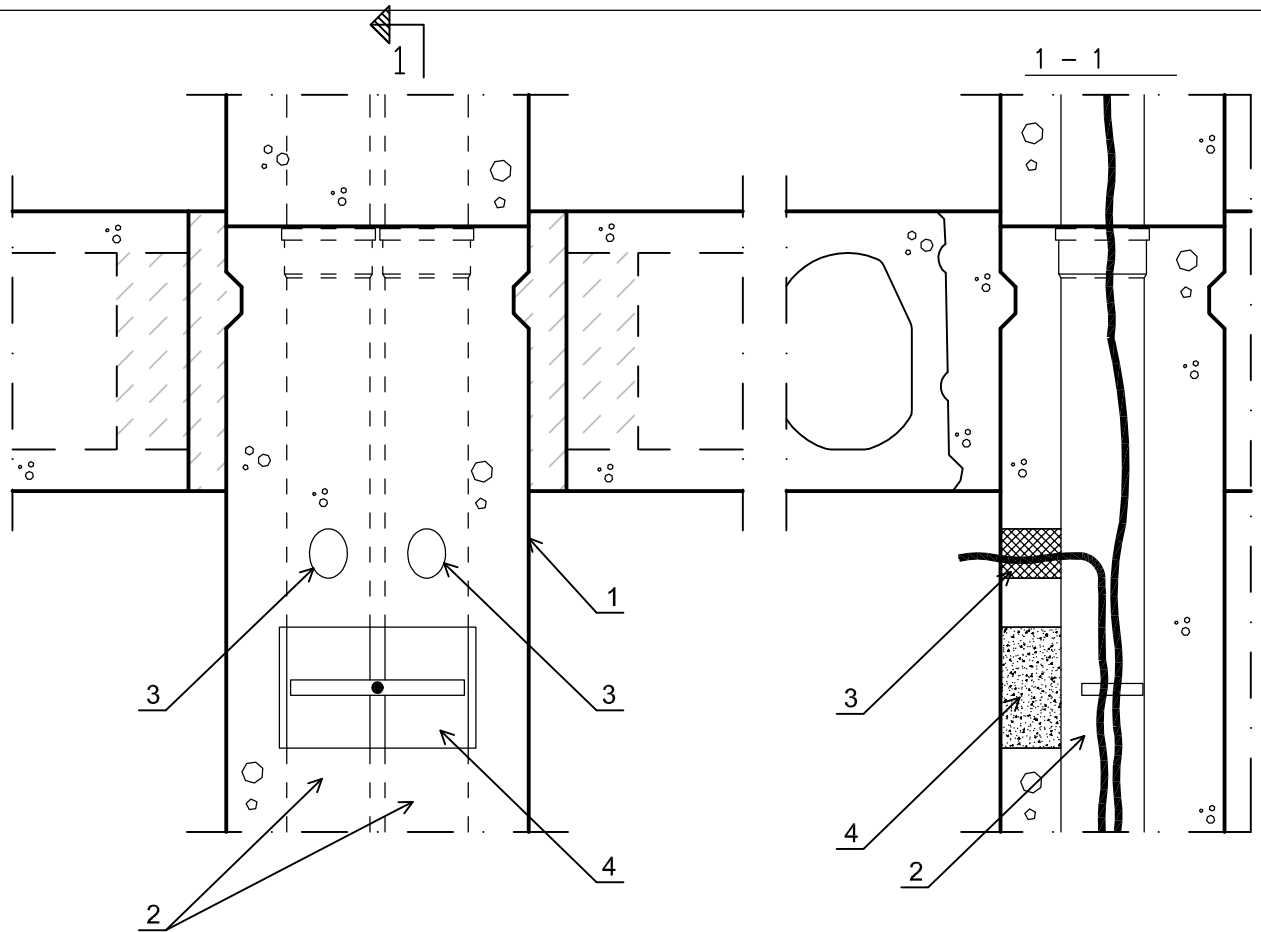
Hilti CFS-S ACR
akryylipohjainen
palokatkomassa

Hilti CFS-SL S/M/L
uudelleen avattava ja suljettava palokatkokaulus

- Hyväksyntä ETA-11/0153
- Asennettava Hiltin ohjeen mukaisesti
- kauluksen kaapelireitti voidaan avata ja sulkea toistuvasti
- kaapeliden kannakoinnissa noudatettava kuvan mukaisia minimimittoja
- Paloluokka EI60 (EI120 kts. ETA), isompiin paloluokkiin tarkista seinän paksuus
- **tiloihin joissa seinärakenteelle ei ole asetettu ääniteknisiä vaatimuksia**



	CFS-SL S	CFS-SL M
aukon koko	ø63-ø80	ø110-ø130
aukkojen väli (A)	200	200
kaapeli max	ø21	ø80
nippu max	ø36	ø86
kaapeli nipussa max	ø21	ø21



1. ELEMENTTI-HORMI (Elpo tmv.)
2. MUOVINEN KAAPELEIDEN SUOJAPUTKI
3. AUKOT ASUNTOKOHTAISILLE KAAPELEILLE, HILTI PALOKATKOVA AHTO CFS-F FX
4. KAAPELEIDEN KANNATUSAUKKO, HILTI VALETTAVA PALOKATKOMASSA CFS-M RG

ETA nro 10/0109 (CFS-F FX)

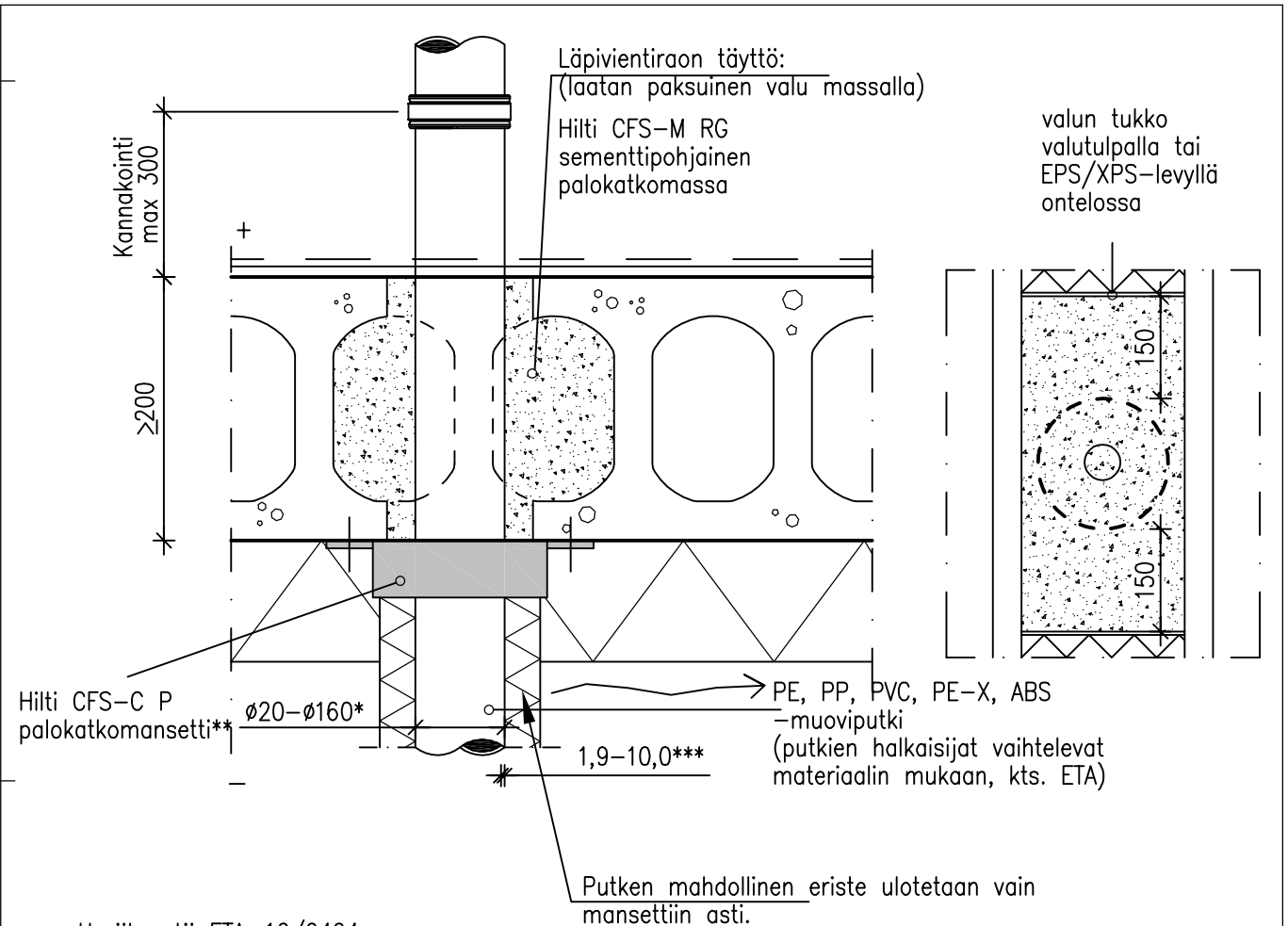
ETA nro 12/0101 (CFS-M RG)

PALOLUOKKA EI60 – EI120, ETA HYÄKSYNNÄN MUKAAN



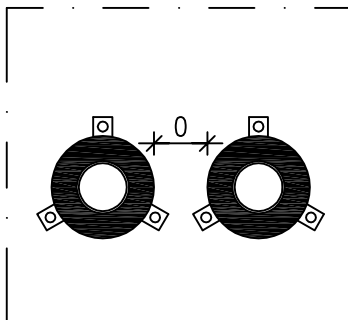
Rakennuskohde/Käyttökohde
Muoviputkien läpivienti alapohjassa
Kaukolämpö, vesijohto

Sisältö
Ontelolaatta-alapohja, tuulettu
Alapuolinen solupolystyreenieriste
Tasoite



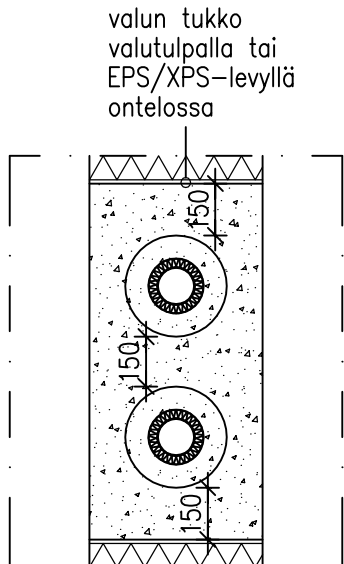
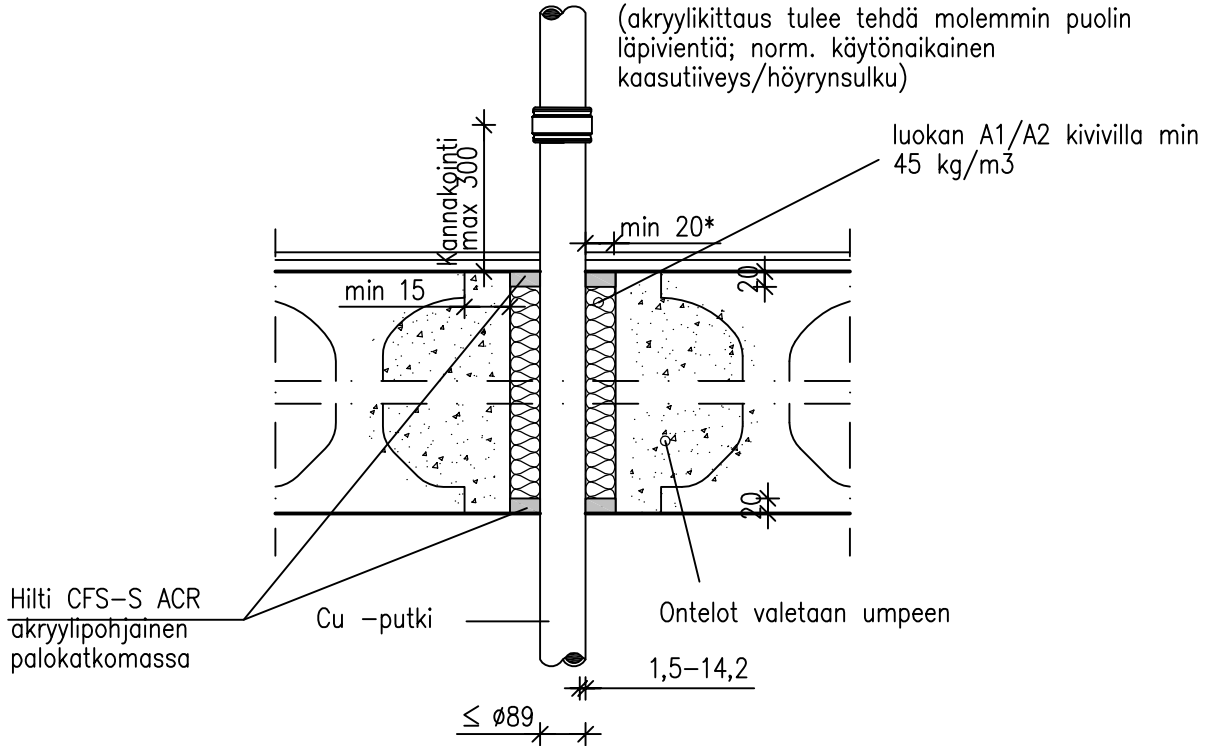
- Hyväksyntä ETA-10/0404
- Asennettava Hiltin ohjeen mukaisesti
- Paloluokka EI120
- Putken kannakoinnissa noudatettava kuvan mukaisia minimimittoja

***) Putken seinämävahvuudet ETA -hyväksynnän mukaan



- mansettien väli min 0 mm
- maksimi aukkokoko 300 mm, kuitenkin aina pienempi, kuin mansetin ulkohalkaisija

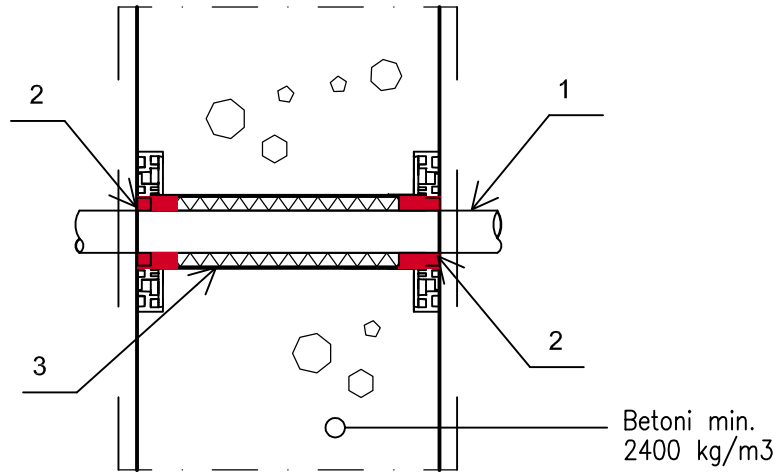
***) mansetin koko	*) putken ∅ (mm)	suositeltu aukko (mm)	kiinnikkeiden lukumäärä
CFS-C P 50/1.5"	20-50	30-62	2
CFS-C P 63/2"	63	77	2
CFS-C P 75/2.5"	75	82	3
CFS-C P 90/3"	90	112	3
CFS-C P 110/4"	110	122	4
CFS-C P 125/5"	125	142	4
CFS-C P 160/6"	160	182	6



- Asennettava Hiltin ohjeen mukaisesti
- Putken kannakointi ACR -hyväksynnän mukaan, suositus
- Sovellukselle ei ole saatavissa ETA- hyväksyntää
- Palokatko tuotteen hyväksyntä:
 - CFS-S ACR: ETA-10/0292

- aukkojen väli min 150 mm aukon reunasta, kuitenkin laattaohjeiden mukaan, kuvan mitat minimimittoja
- pyöreä aukko: \varnothing min +30 mm putken eristetystä halkaisijasta

- * Eristeen paksuus:
 - ≥ 20 mm $\leq \varnothing 28$ mm putki
 - ≥ 40 mm $> \varnothing 89$ mm putki

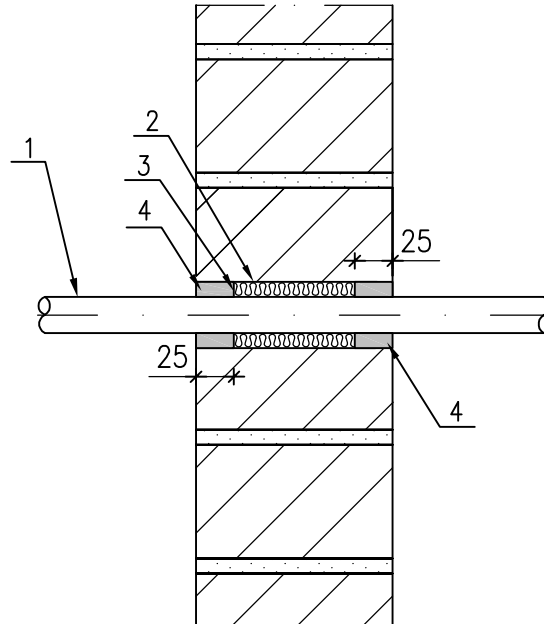


1. Metallinen lämpö-/vesiputki
2. Tiivistyskittaus akryylikitillä
3. Sewatec-läpivientikappale elementissä

- Paloluokka (EI30) EI60 (EI120), ETA-12/0045 hyväksynnän mukaan
- Keskinäinen etäisyys 70, 100, 120 tai 160mm

- PUTKIKOKO, ERISTE JA TUENTA VAATIMUKSET TEKNISEN OHJEEN, ETA-HYVÄKSYNNÄN SEKÄ LVI-SUUNNITELMIEN MUKAAN.

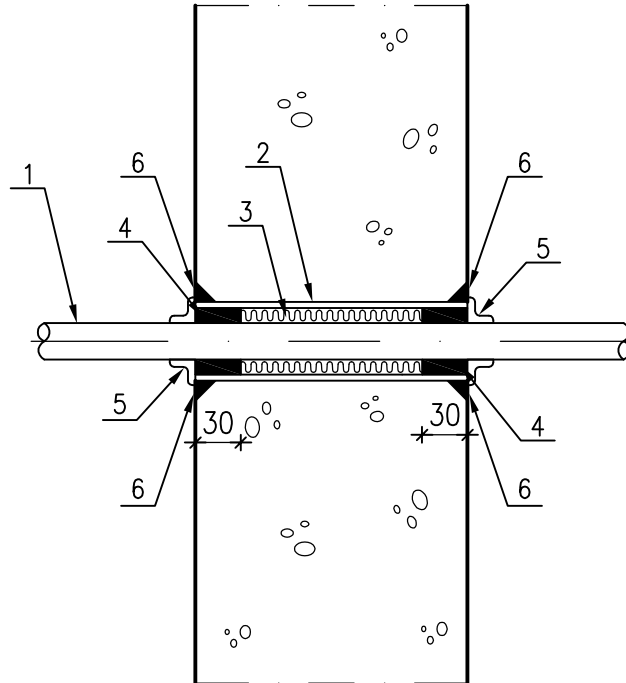
esim. läpivientiryhmässä: Sinkityt teräsputket $\phi \leq 54/\text{en} < 1,5\text{mm}$, Kupariputket $\phi \leq 42/\text{en} < 1,5\text{mm}$ (EI60)



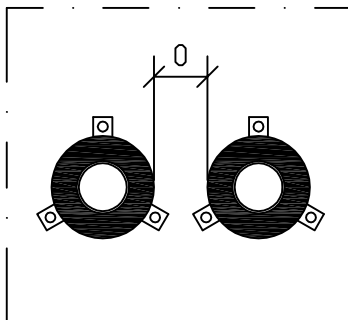
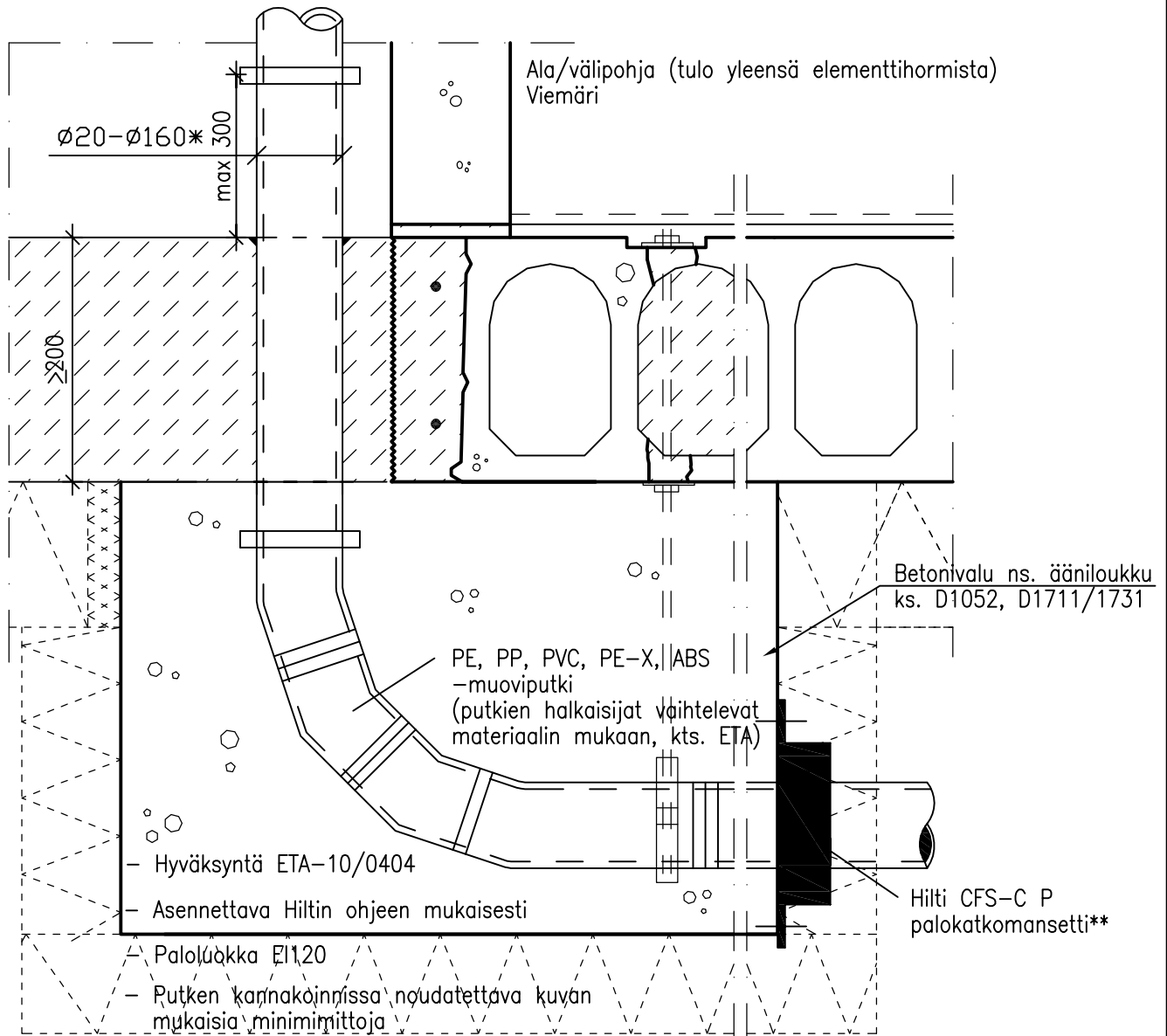
- 1 Metallinen lämpö- / vesijohto
- 2 Seinään porattu reikä
- 3 Kivivillakouru $\geq 45 \text{ kg/m}^3$ (palamaton)
- 4 HILTI CFS-S IS laajeneva palomassa (ETA nro. 10/0406)

- lävistyksen täytettävä väliseinärakenteelta vaadittavat palonkesto- ja ääneneristysvaatimukset (ks. rakennetyypit)
- lävistyksen viereen seinään kiinnitettävä kilpi, jossa kerrotaan järjestelmätuotteen palotekniset ominaisuudet, hyväksyntänumero, sekä paloteknisen lävistyksen tehnyt urakoitsija
- muut vaatimukset katso "Rakennetyyppien yleiset vaatimukset" -tekstiosaa

- S - jos seinällä ei ole osastointivaatimuksia niin eristeen ja saumausmassan ei tarvitse olla paloluokitukseltaan hyväksytty tuote



- 1 Metallinen lämpö- / vesijohto
 - 2 Teräshylsy (tai timanttiorattu varaus)
 - 3 Kivillakouru $\geq 45 \text{ kg/m}^3$ (palamaton)
 - 4 HILTI CFS-S IS laajeneva palomassa (ETA nro. 10/0406)
 - 5 Muoviprikka
 - 6 Ura 10x10 mm ympäri ja tiivistyskittaus (maalattava)
- lävistyksen täytettävä väliseinärakenteelta vaadittavat palonkesto- ja ääneneristysvaatimukset (ks. rakennetyypit)
 - solukumieristeen tai vastaavan sekä saumasmassan oltava paloluokitukseltaan CE- tai ETA-hyväksytty tuote
 - lävistyksen viereen seinään kiinnitettävä kilpi, jossa kerrotaan järjestelmätuotteen palotekniset ominaisuudet, hyväksyntänumero, sekä paloteknisen lävistyksen tehnyt urakoitsija
 - muut vaatimukset katso "Rakennetyyppien yleiset vaatimukset" -tekstiosia
- S - jos seinällä ei ole osastointivaatimuksia niin eristeen ja saumasmassan ei tarvitse olla paloluokitukseltaan hyväksytty tuote



- mansettien väli min 0 mm
- maksimi aukkokoko 300 mm, kuitenkin aina pienempi, kuin mansetin ulkohalkaisija

***) Putken seinämävahvuudet ETA -hyväksynnän mukaan

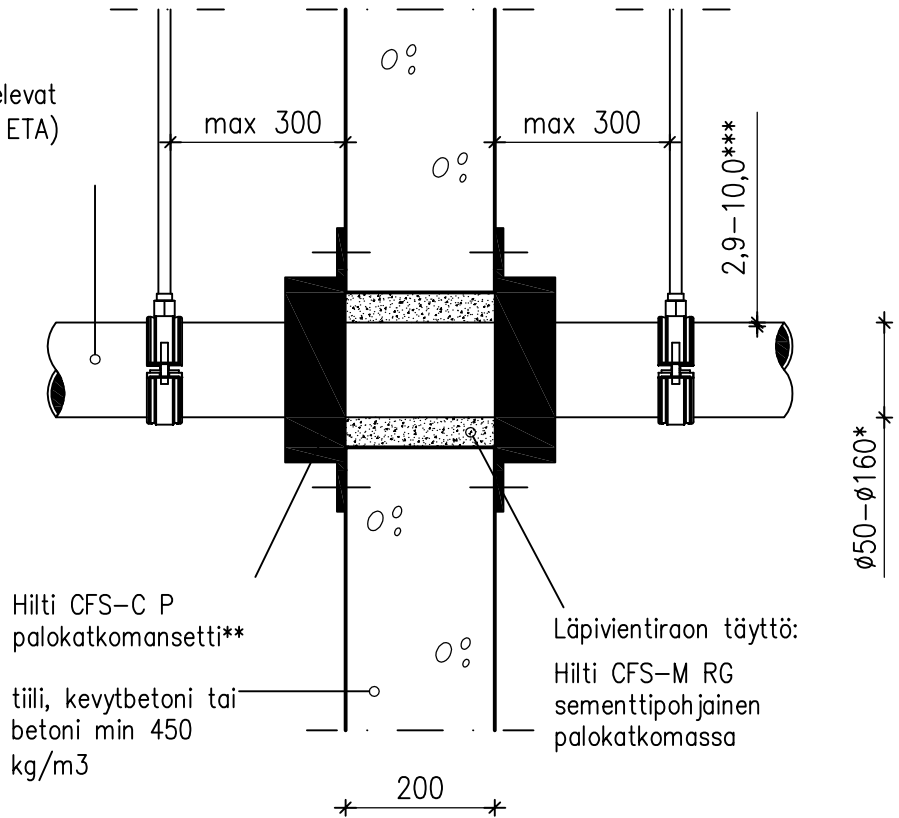
***) mansetin koko	*) putken ϕ (mm)	suositeltu aukko (mm)	kiinnikkeiden lukumäärä
CFS-C P 50/1.5"	20-50	30-62	2
CFS-C P 63/2"	63	77	2
CFS-C P 75/2.5"	75	82	3
CFS-C P 90/3"	90	112	3
CFS-C P 110/4"	110	122	4
CFS-C P 125/5"	125	142	4
CFS-C P 160/6"	160	182	6



Ei mittakaavassa

HUOM. Ei saa käyttää asuntojen välisissä seinissä!
Ei täytä ääniteknisiä vaatimuksia.

PE, PP, PVC, PE-X, ABS
-muoviputki
(putkien halkaisijat vaihtelevat
materiaalin mukaan, kts. ETA)



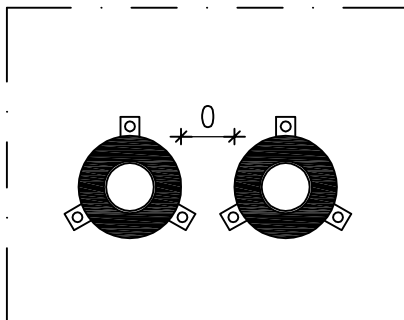
Hilti CFS-C P
palokatkomansetti**

tiili, kevytbetoni tai
betoni min 450
kg/m³

Läpivientiraon täyttö:
Hilti CFS-M RG
sementtipohjainen
palokatkomassa

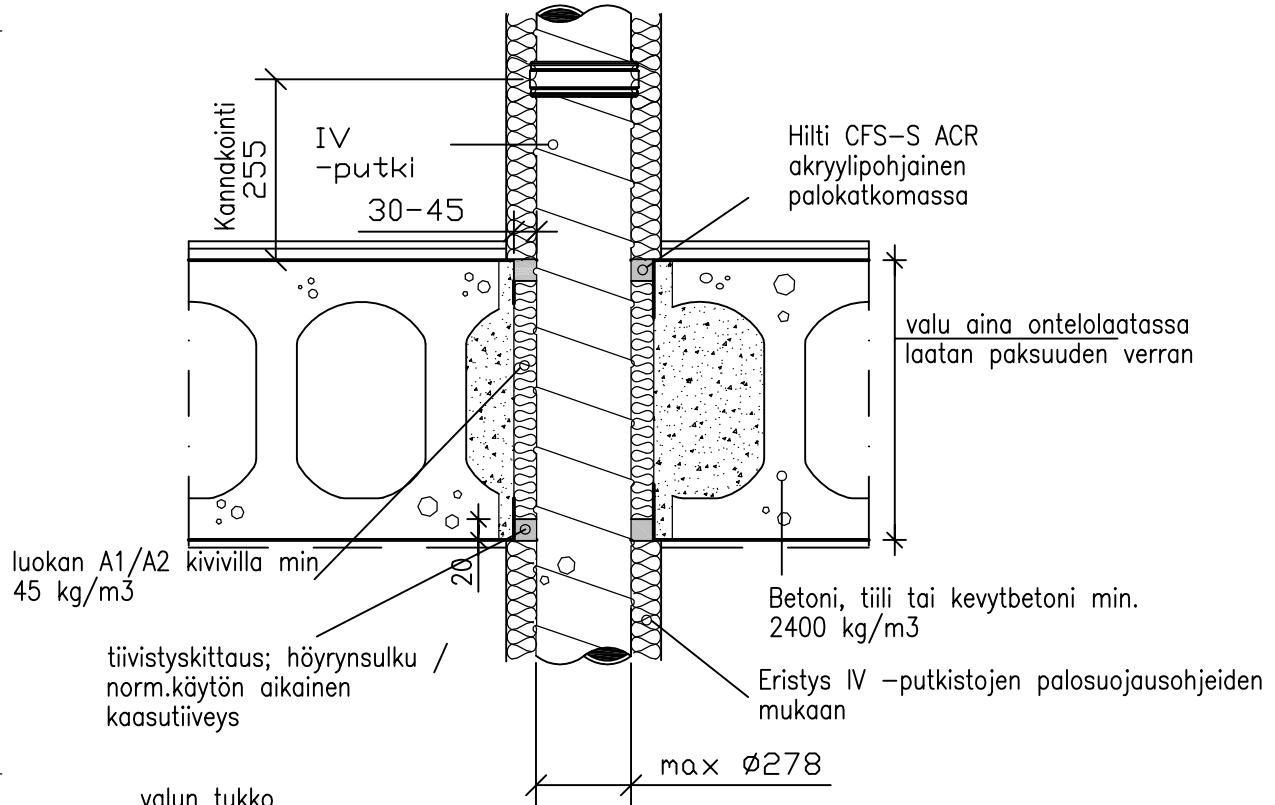
- Hyväksyntä ETA-10/0404
- Asennettava Hiltin ohjeen mukaisesti
- Paloluokka EI120
- Putken kannakoinnissa noudatettava kuvan mukaisia minimimittoja

***) Putken seinämävahvuudet ETA -hyväksynnän mukaan

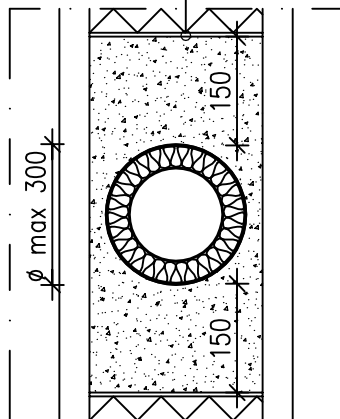


- mansettien väli min 0 mm
- aukko oltava pienempi, kuin mansetin ulkohalkaisija

***) mansetin koko	*) putken Ø (mm)	suositeltu aukko (mm)	kiinnikkeiden lukumäärä
CFS-C P 50/1.5"	50	62	2
CFS-C P 63/2"	63	77	2
CFS-C P 75/2.5"	75	82	3
CFS-C P 90/3"	90	112	3
CFS-C P 110/4"	110	122	4
CFS-C P 125/5"	125	142	4
CFS-C P 160/6"	160	182	6

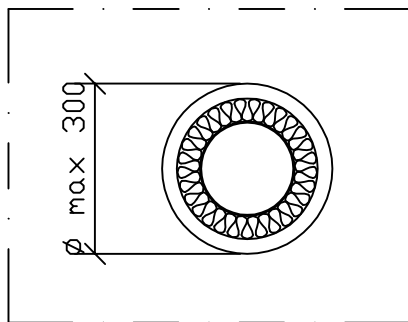
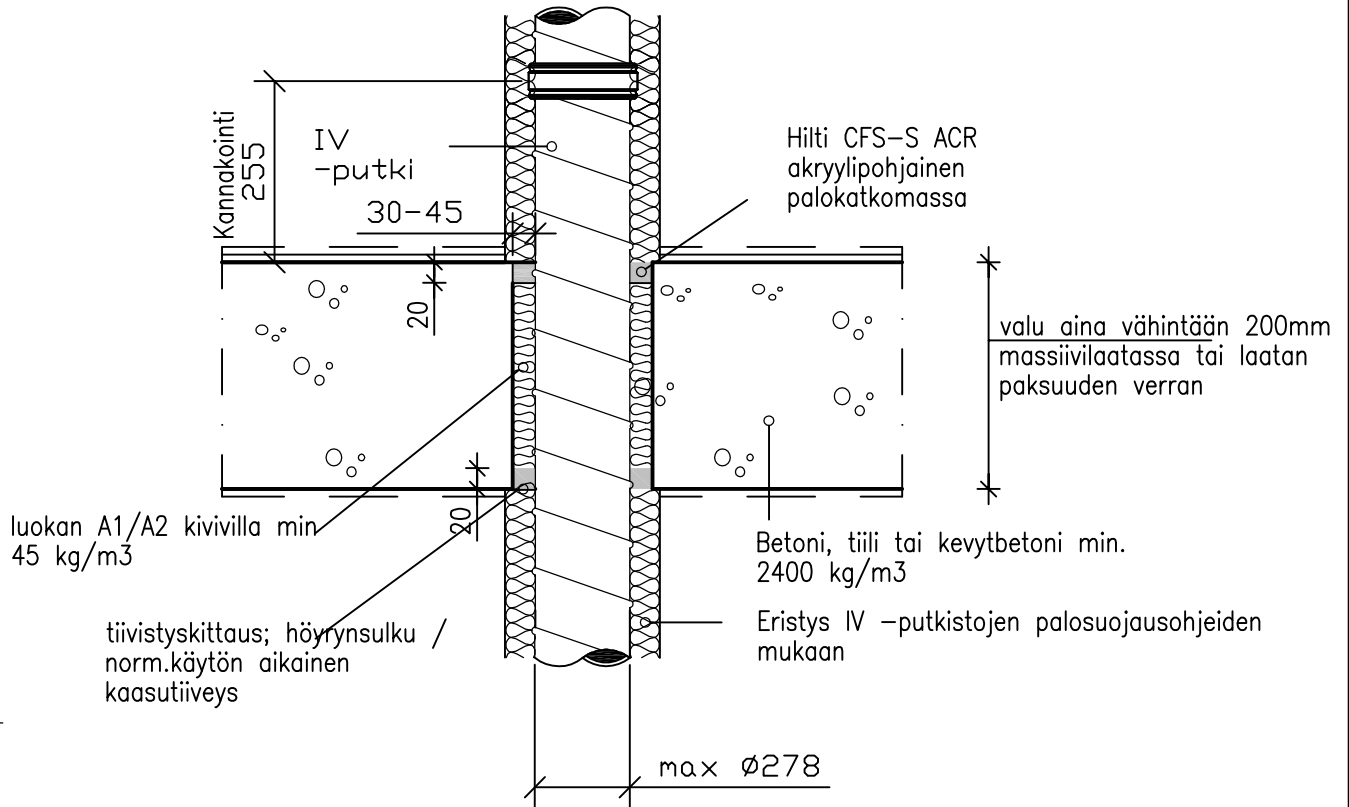


valun tukko
valutulpalla tai
EPS/XPS-levyllä
ontelossa



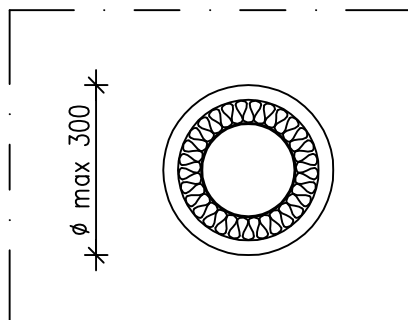
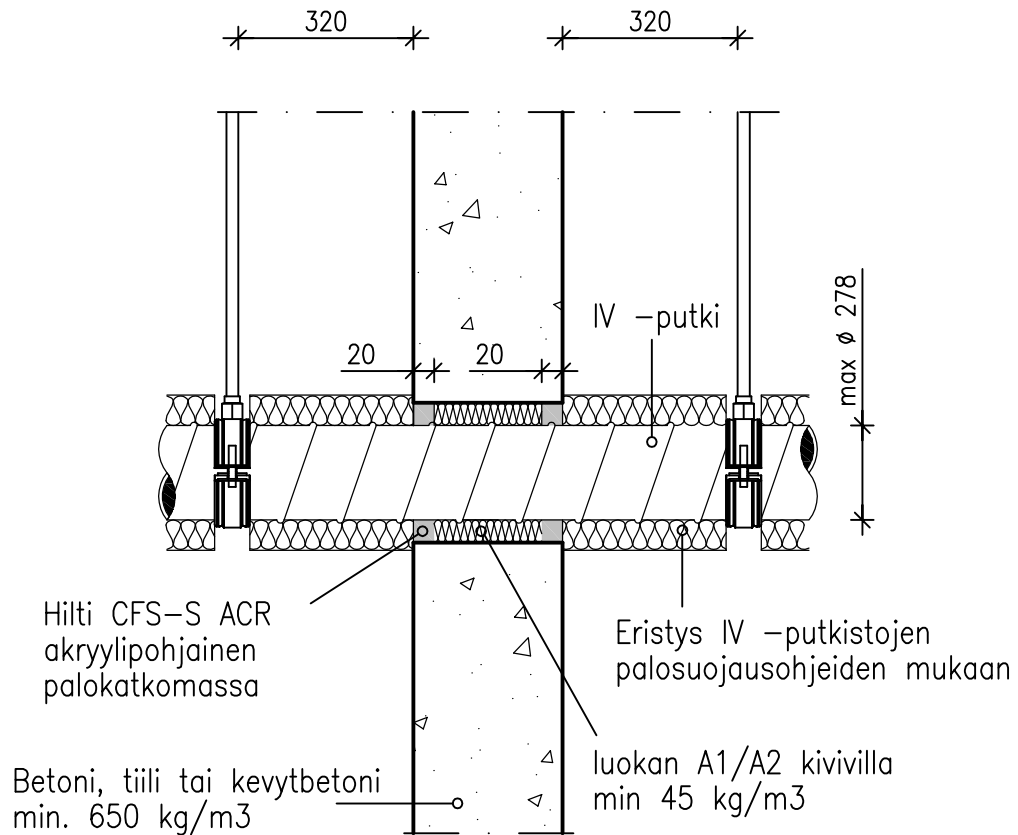
- Asennettava Hiltin ohjeen mukaisesti
- Putken kannakointi ACR -hyväksynnän mukaan, suositus
- Sovellukselle ei ole saatavissa ETA -hyväksyntää
- Palokatkotuotteen hyväksyntä:
 - CFS-S ACR: ETA-10/0292

- Reijän koko: putken halkaisija +26-96 mm
- Voidaan asentaa vain yksi putki /aukko
- Kahden reijän välinen etäisyys min. 200 mm



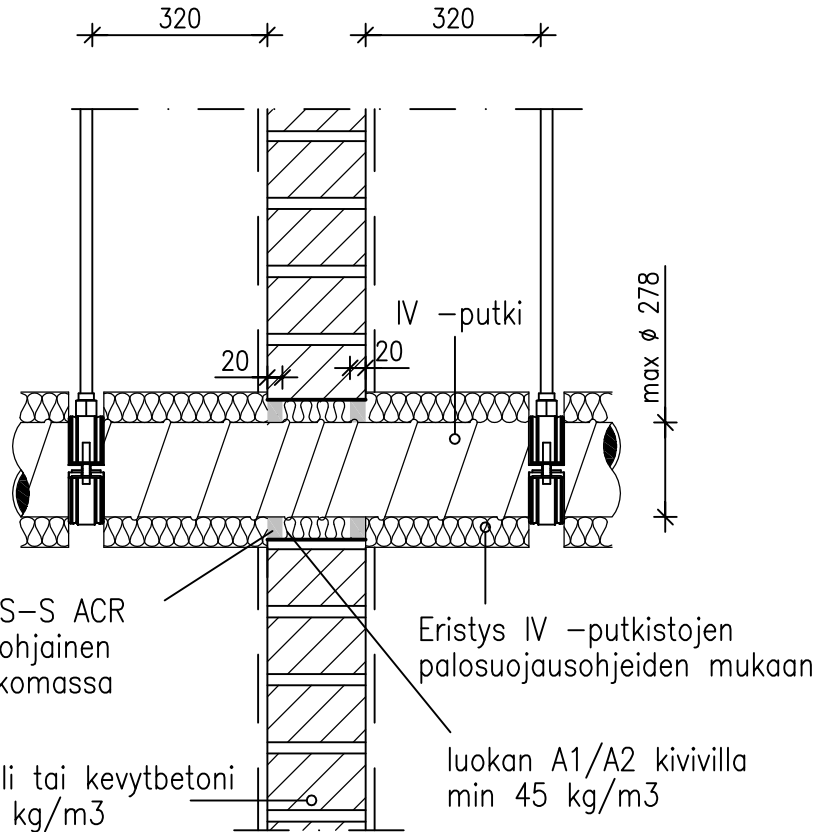
- Reijän koko: putken halkaisija +26-96 mm
- Voidaan asentaa vain yksi putki /aukko
- Kahden reijän välinen etäisyys min. 200 mm

- Asennettava Hiltin ohjeen mukaisesti
- Putken kannakointi ACR -hyväksynnän mukaan, suositus
- Sovellukselle ei ole saatavissa ETA -hyväksyntää
- Palokatkotuotteen hyväksyntä:
 - CFS-S ACR: ETA-10/0292



- Reijän koko: putken halkaisija +22-72 mm
- Voidaan asentaa vain yksi putki /aukko
- Kahden reijän välinen etäisyys min. 200 mm

- Asennettava Hiltin ohjeen mukaisesti
- Putken kannakointi ACR -hyväksynnän mukaan, suositus
- Sovellukselle ei ole saatavissa ETA -hyväksyntää
- Palokatkotuotteen hyväksyntä:
 - CFS-S ACR: ETA-10/0292

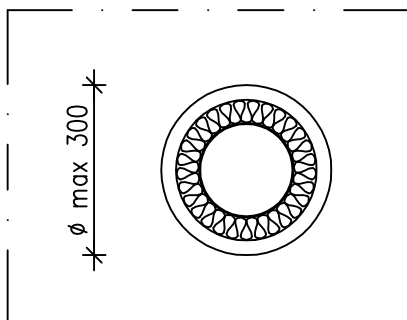


Hilti CFS-S ACR
akryylipohjainen
palokatkomassa

Betoni, tiili tai kevytbetoni
min. 650 kg/m³

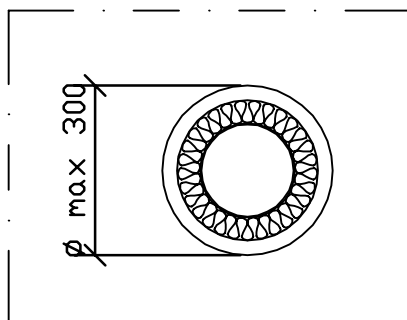
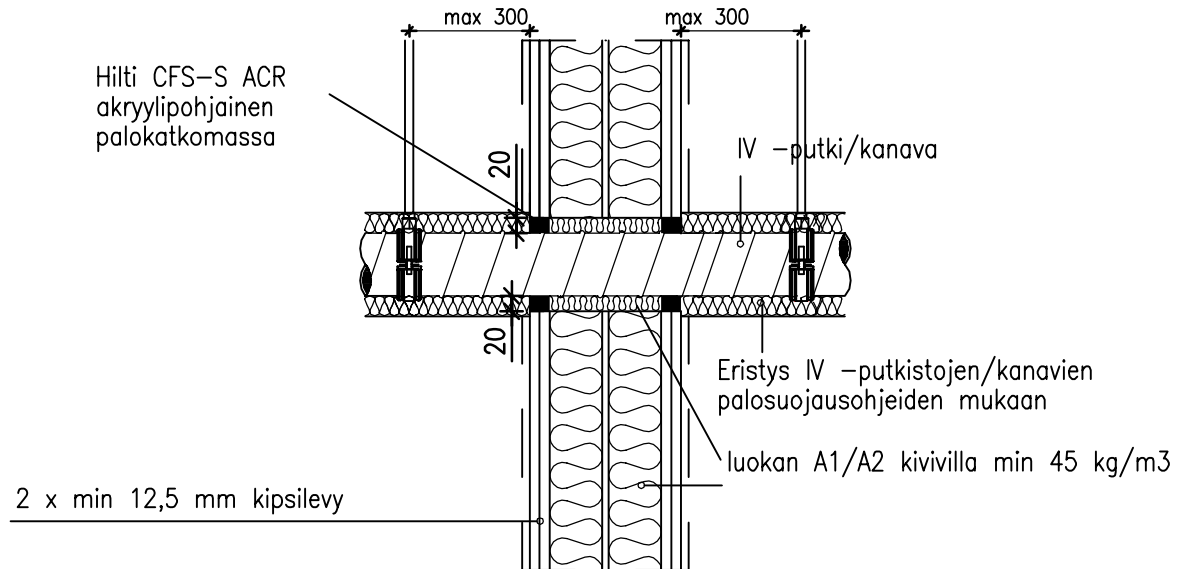
Eristys IV-putkistojen
palosuojausohjeiden mukaan

luokan A1/A2 kivilla
min 45 kg/m³



- Reijän koko: putken halkaisija +22-72 mm
- Voidaan asentaa vain yksi putki /aukko
- Kahden reijän välinen etäisyys min. 200 mm

- Asennettava Hiltin ohjeen mukaisesti
- Putken kannakointi ACR -hyväksynnän mukaan, suositus
- Sovellukselle ei ole saatavissa ETA -hyväksyntää
- Palokatkotuotteen hyväksyntä:
 - CFS-S ACR: ETA-10/0292



- Asennettava Hiltin ohjeen mukaisesti
- Putken kannakointi ACR -hyväksynnän mukaan, suositus
- Sovellukselle ei ole saatavissa ETA -hyväksyntää
- Palokatkotuotteen hyväksyntä:
 - CFS-S ACR: ETA-10/0292

- Reijän koko: putken halkaisija +22-72 mm
- Voidaan asentaa vain yksi putki /aukko
- Kahden reijän välinen etäisyys min. 200 mm