



B2 Teräspollari, kiinteä ja irrotettava malli. Rinnakkaistarjouksen numero: 0

Havainnekuvat



Mallitiedot

Pollareita on kaksi eri valmismallia, joista toinen on kapea ja korkea malli ja toinen on leveä ja matala malli. Pollareiden muotokieli on yhtenäinen. Kummassakin mallissa on irrotettava vaihtoehto. Irrotettavat mallit ovat avattavissa kolmioavaimella (avaimen sivut 10 mm). Pollarit on tarvittaessa varustettu heijastintarroilla. Tuotteen muotokieli on funtionaallinen ja selkeälinjainen. Tuotteen valmistus on tarkkaan harkittu ja ratkaistu niin, ettei näkyviin jää yhtään mitään ylimääräistä.

Tuotteen nimi:
Extery Piip

Tuotenumero:
PP

Takuuaika:
5 vuotta

Materiaalit

Teräsputki ja teräslevy tai ruostumaton teräsputki ja ruostumaton teräslevy.

Pintakäsittely / viimeistely

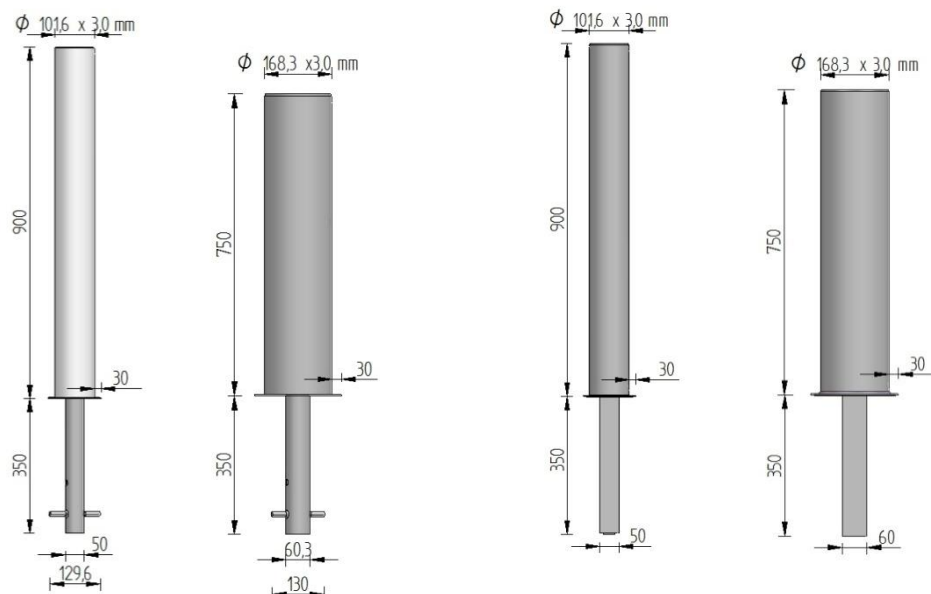
Kuumasinkitys + sinkkifosfointi + jauhemaalauus: RAL 6012, RAL 7021, RAL 9011
Ruostumaton teräs: hionta grit 180
Kuumasinkitys

CO² päästöt:
19 kg CO² / tuote

Valmistaja:
Extery Oü

Tarjoaja:
Envire VRJ Group
(VRJ Etelä-Suomi Oy)

Mittapiirustus

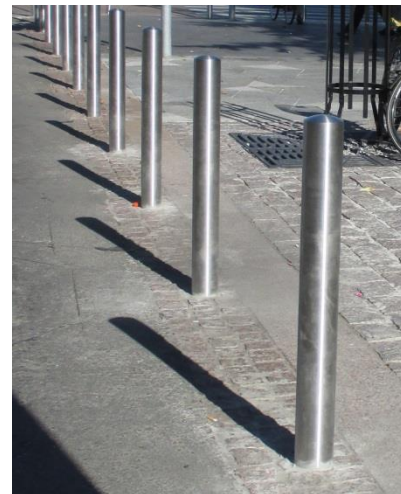


Tuote vastaa hankintaohjelman tuote- ja materiaalikorteissa esitettyjä tuote- ja materiaali vaatimuksia.



B2.1-3 TERÄSPOLLARI KIINTEÄ KORKEA MALLI

Havainnekuvat



Mallitiedot

B2.1. Konsul 102-90 kiinteä peittomaalattu teräspollari, maan päällinen korkeus 900 mm.

B2.2. Konsul 102-90-GALV kiinteä kuumasinkitty teräspollari, maan päällinen korkeus 900 mm.

B2.3. Konsul 102-90-OPAL kiinteä ruostumaton teräspollari, maan päällinen korkeus 900 mm.

Asennus

- Kiinteä - valuasennus maahan.

- Pollarin maan alainen osa voi olla pidempi tai tarvittaessa varustettu aluslevyllä.

Tuotteen nimi:

KONSUL 102-90

Tuotenumero:

Takuuaika:

2 vuotta

Materiaalit

Teräspyöröputki Ø 101,6 mm.

Ruostumaton teräspyöröputki Ø 101,6 mm.

CO² päästöt: Konsul102-90-OPAL

Pintakäsittely / viimeistely

- Kuumasinkitys + pohjustus + jauhepinnoitus

Värit: RAL 6012, RAL 7021, RAL 7042

- Kuumasinkitys

- Ruostumaton teräspyöröputki - Grit 180

- Heijastintarrat lisävarusteena, värit:

hopea, keltainen, punainen.

CO² päästöt:

23 kg CO² / tuote

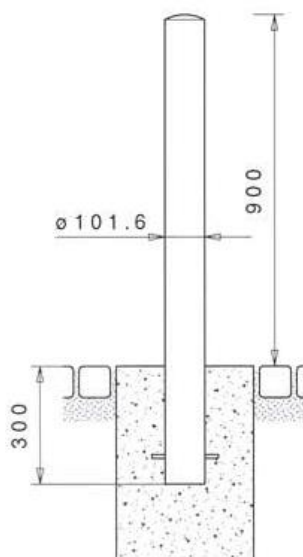
Valmistaja:

Prünte GmbH, Saksa

Tarjoaja:

Oy Jana Ab

Mittapiirustus



Tuote vastaa hankintaohjelman tuote- ja materiaalikorteissa esitettyjä tuote- ja materiaali vaatimuksia.



B2. 4-6 TERÄSPOLLARI KIINTEÄ MATALA MALLI

Havainnekuvat



Mallitiedot

B2.4. Konsul 159-75 kiinteä peittomaalattu teräspollari, maan päällinen korkeus 750 mm.

B2.5. Konsul 159-75 -GALV kiinteä kuumasinkitty teräspollari, maan päällinen korkeus 750 mm.

B2.6. Konsul 159-75-OPAL kiinteä ruostumaton teräspollari, maan päällinen korkeus 750 mm.

Asennus

- Kiinteä - valuasennus maahan.

- Pollarin maan alainen osa voi olla pidempi tai tarvittaessa varustettu aluslevyllä.

Tuotteen nimi:
KONSUL 159-75

Tuotenumero:

Takuuaika:
2 vuotta

Materiaalit

Teräspyöröputki Ø 159 mm.

Ruostumaton teräspyöröputki Ø 159 mm.

Pintakäsittely / viimeistely

- Kuumasinkitys + pohjustus + jauhepinnoitus

Värit: RAL 6012, RAL 7021, RAL 7042

- Kuumasinkitys

- Ruostumaton teräspyöröputki - Grit 180

- Heijastintarrat lisävarusteena, värit:

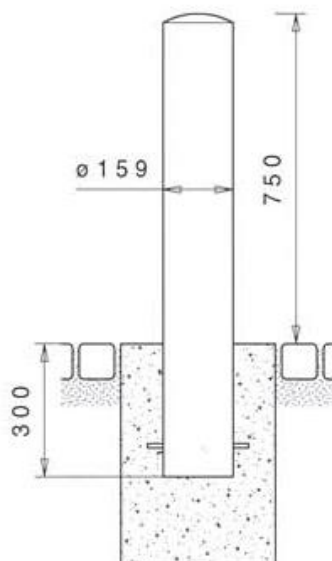
hopea, keltainen, punainen.

CO² päästöt:
xxx kg CO² / tuote

Valmistaja:
Prünte GmbH, Saksa

Tarjoaja:
Oy Jana Ab

Mittapiirustus



Tuote vastaa hankintaohjelman tuote- ja materiaalikorteissa esitettyjä tuote- ja materiaali vaatimuksia.



B2. 7-9 TERÄSPOLLARI IRROTETTAVA KORKEA MALLI

Havainnekuvat



Mallitiedot

B2.7. Konsul 102-90-I irrotettava peittomaalattu teräspollari, maan päällinen korkeus 900 mm.

B2.8. Konsul 102-90-I-GALV irrotettava kuumasinkitty teräspollari, maan päällinen H = 900 mm.

B2.9. Konsul 102-90-I-OPAL irrotettava ruostumaton teräspollari, maan päällinen H = 900 mm.

Asennus:

-Irrotettava - maa-ankkuri valetaan maahan. Pollari irrotetaan DIN-kolmioavaimella.

-DIN kolmioavaimen sivu 10 mm.

-Maa-ankkurin suojakansi on saatavilla, jos pollari on poistettu esim. talven lumenajon takia.

Tuotteen nimi:

KONSUL 102-90-I

Tuotenumero:

Takuuaika:

2 vuotta

Materiaalit

Teräspyöröputki Ø 101,6 mm.

Ruostumaton teräspyöröputki Ø 101,6 mm.

Kuumasinkitty maa-ankkuri.

Pintakäsittely / viimeistely

- Kuumasinkitys + pohjustus + jauhepinnoitus

Värit: RAL 6012, RAL 7021, RAL 7042

- Kuumasinkitys

- Ruostumaton teräspyöröputki - Grit 180

- Heijastintarrat lisävarusteena, värit:

hopea, keltainen, punainen.

CO² päästöt:

xxx kg CO² / tuote

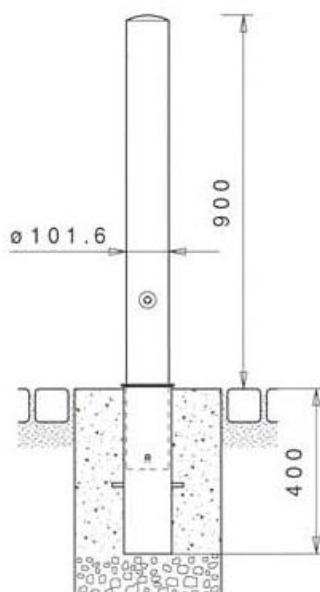
Valmistaja:

Prünthe GmbH, Saksa

Tarjoaja:

Oy Jana Ab

Mittapiirustus



Tuote vastaa hankintaohjelman tuote- ja materiaalikorteissa esitettyjä tuote- ja materiaali vaatimuksia.



B2.10-12 TERÄSPOLLARI IRROTETTAVA MATALA MALLI

Havainnekuvat



Mallitiedot

B2.10. Konsul 159-75-I irrotettava teräspollari, maan päällinen korkeus 750 mm.

B2.11. Konsul 159-75-I -GALV irrotettava kuumasinkitty teräspollari, maan päällinen H = 750mm.

B2.12. Konsul 159-75-I -OPAL irrotettava ruostumaton teräspollari, maan päällinen H = 750 mm.

Asennus

- Irrotettava - maa-ankkuri valetaan maahan. Pollari irrotetaan DIN-kolmioavaimella.

- DIN kolmioavaimen sivu 10 mm.

- Maa-ankkurin suojakansi on saatavilla, jos pollari on poistettu esim. talven lumenajon takia.

Tuotteen nimi:

KONSUL 159-75-I

Tuotenumero:

Takuuaika:

2 vuotta

Materiaalit

Teräspyöröputki Ø 159 mm.

Ruostumaton teräspyöröputki Ø 159 mm.

Kuumasinkitty maa-ankkuri.

Pintakäsittely / viimeistely

- Kuumasinkitys + pohjustus + jauhepinnoitus

Värit: RAL 6012, RAL 7021, RAL 7042

- Kuumasinkitys

- Ruostumaton teräspyöröputki - Grit 180

- Heijastintarrat lisävarusteena, värit:

hopea, keltainen, punainen.

CO² päästöt:

xxx kg CO² / tuote

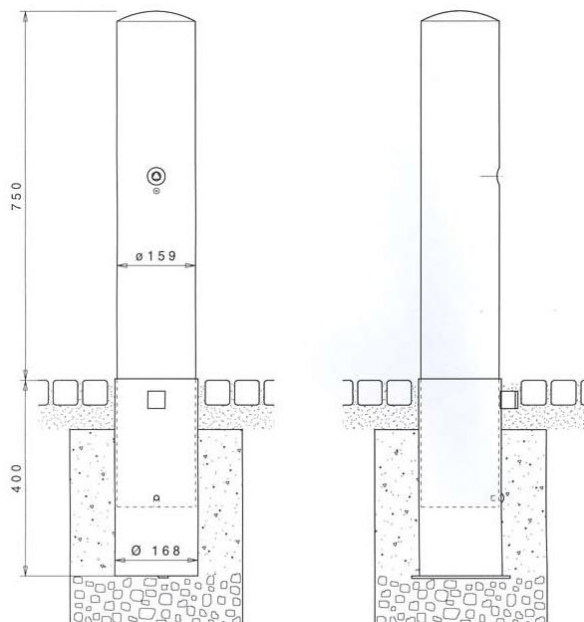
Valmistaja:

Prünthe GmbH, Saksa

Tarjoaja:

Oy Jana Ab

Mittapiirustus



Tuote vastaa hankintaohjelman tuote- ja materiaalikorteissa esitettyjä tuote- ja materiaalivaatimuksia.